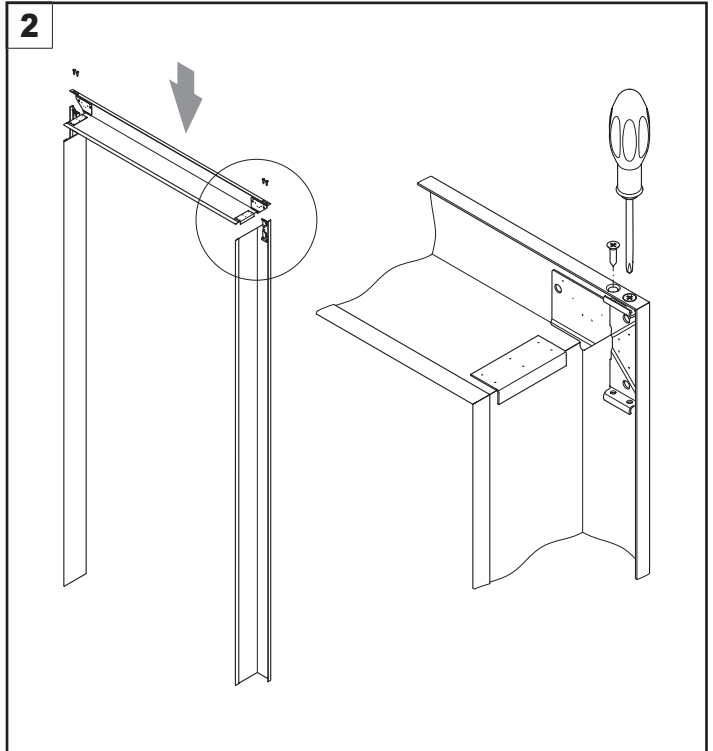
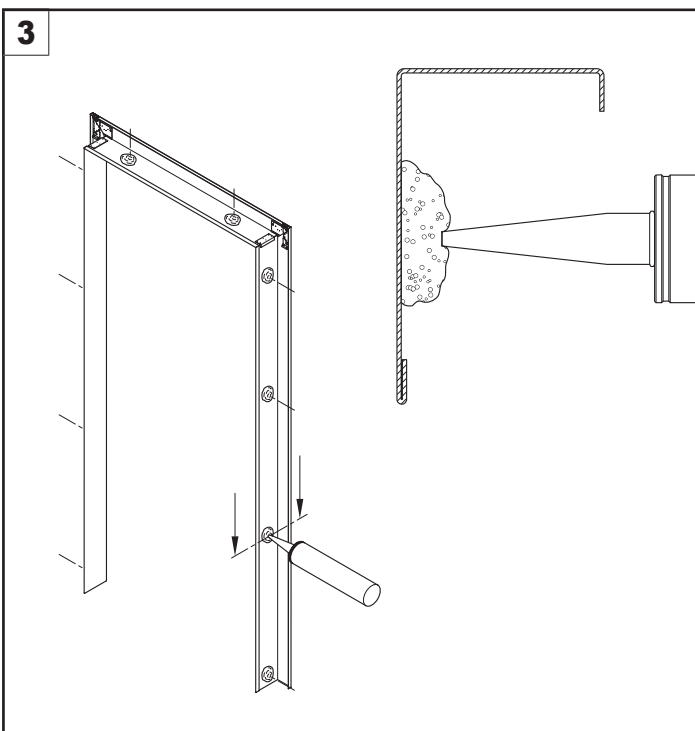


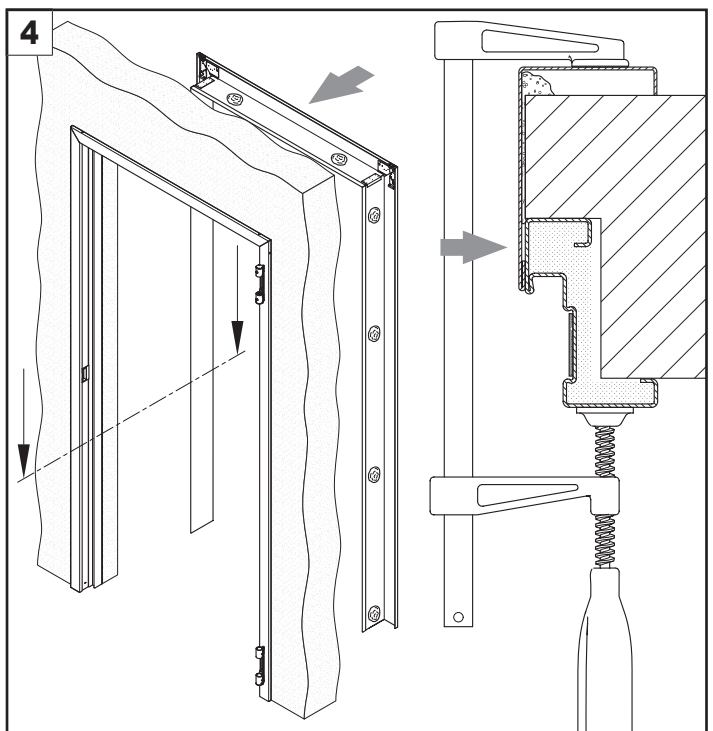
IT: Verificare che le dimensioni della porta e dell'imbotte corrispondano. Controllare lo spessore del muro.
 GB: Verify the correspondence between the measure of the door and the frame extension. Control the wall thickness.
 FR: Vérifier la correspondance entre les dimensions de la porte et de l'habillage. Contrôler l'épaisseur du mur.



IT: Sballare e assemblare l'imbotte utilizzando le viti autofilettanti in dotazione ($\varnothing 4,8 \times 19$ mm).
 GB: Unpack and assemble the frame extension by using the supplied self tapping screws ($\varnothing 4,8 \times 19$ mm).
 FR: Déballez et assemblez l'habillage en utilisant les vis autotaraudeuses fournies ($\varnothing 4,8 \times 19$ mm).



IT: Applicare alcuni punti di silicone o, nel caso di porta multiuso, di schiuma poliuretano (non forniti) sulla parte interna dell'imbotte.
 GB: Apply some points of silicone or, in case of multipurpose door, polyurethane foam (not supplied) at the internal side of the frame extension.
 FR: Appliquer des points de silicone ou, en cas de porte multiusage, de mousse polyuréthane (non fournis) sur la face intérieure de l'habillage.



IT: Premere bene l'imbotte contro il muro e contro il telaio della porta Proget fino a che il fissaggio diventi solido.
 GB: Push the frame extension against the wall and against the Proget door-frame until the fastening become solid.
 FR: Bien presser l'habillage sur le mur et contre le dormant de la porte Proget jusqu'à ce que la fixation sera bien durcie.