
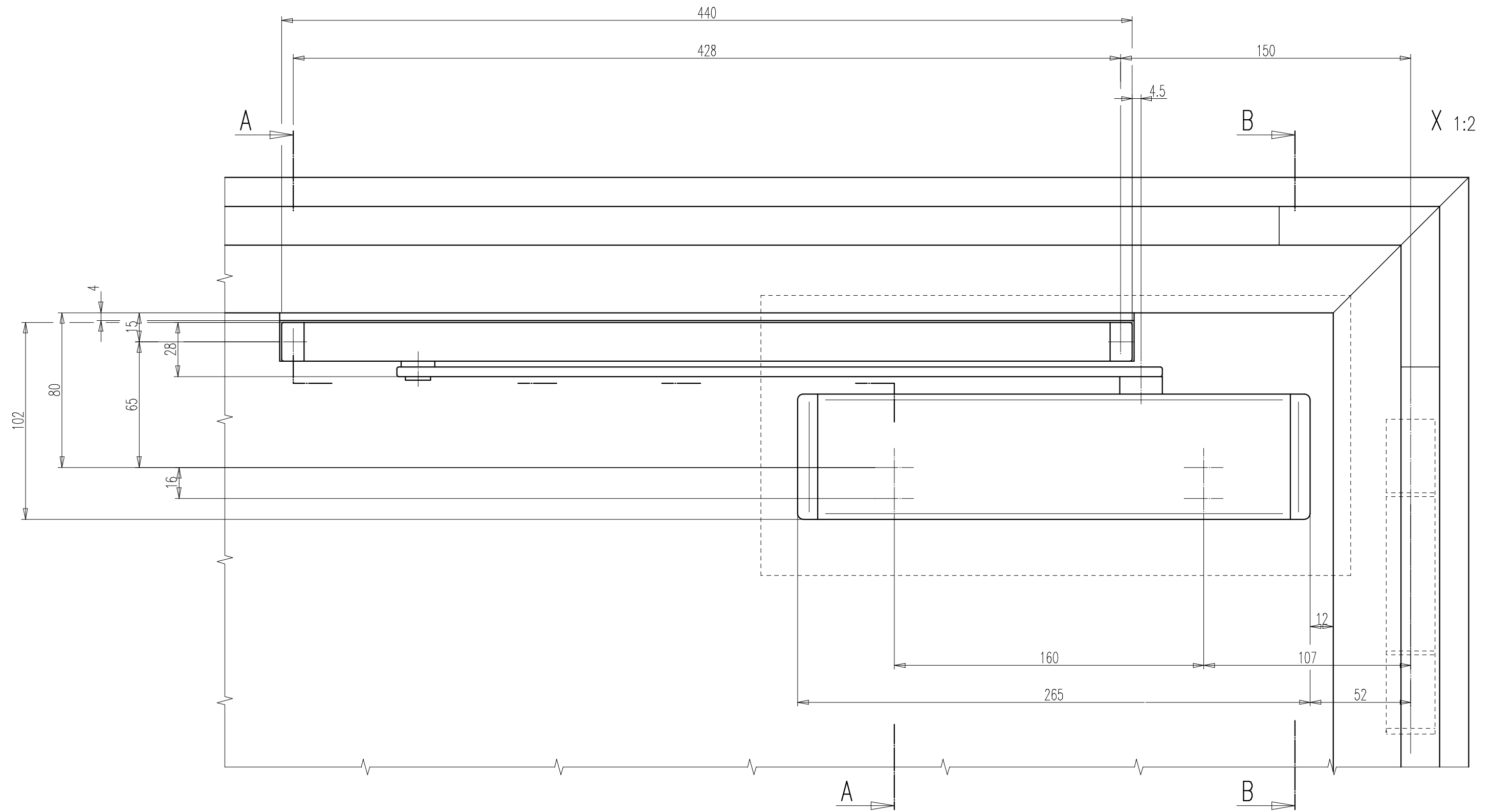

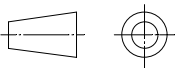


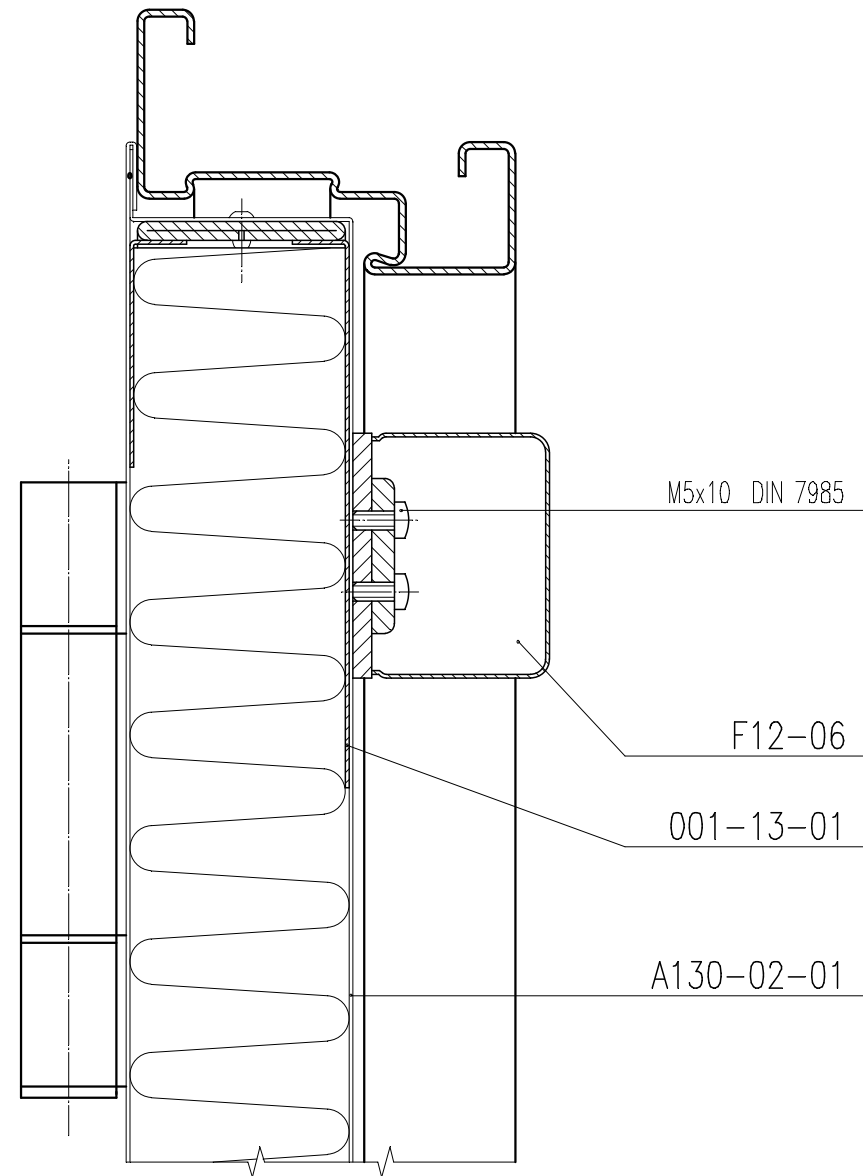
Vale per porta multiuso, REI60 e REI120

 www.ninz.it	Tolleranze generali : /		Nr.	Modifiche	Data	Nome
	Descrizione : Chiudiporta CP2 Dorma, lato a spingere					Misure in mm
Riferimento : PORTA PROGET AD UNA E DUE ANTE						
Elaborato	Data	Nome	Scala:	Dis. nr. :	CAD :	Foglio : 1
Approvato	05.05.14	Martin	1:10	A130-00-01	130-001	Fogli tot. : 5
Senza il nostro consenso il presente disegno non puo' essere copiato, ne riprodotto e non potra' essere divulgato a terzi.						

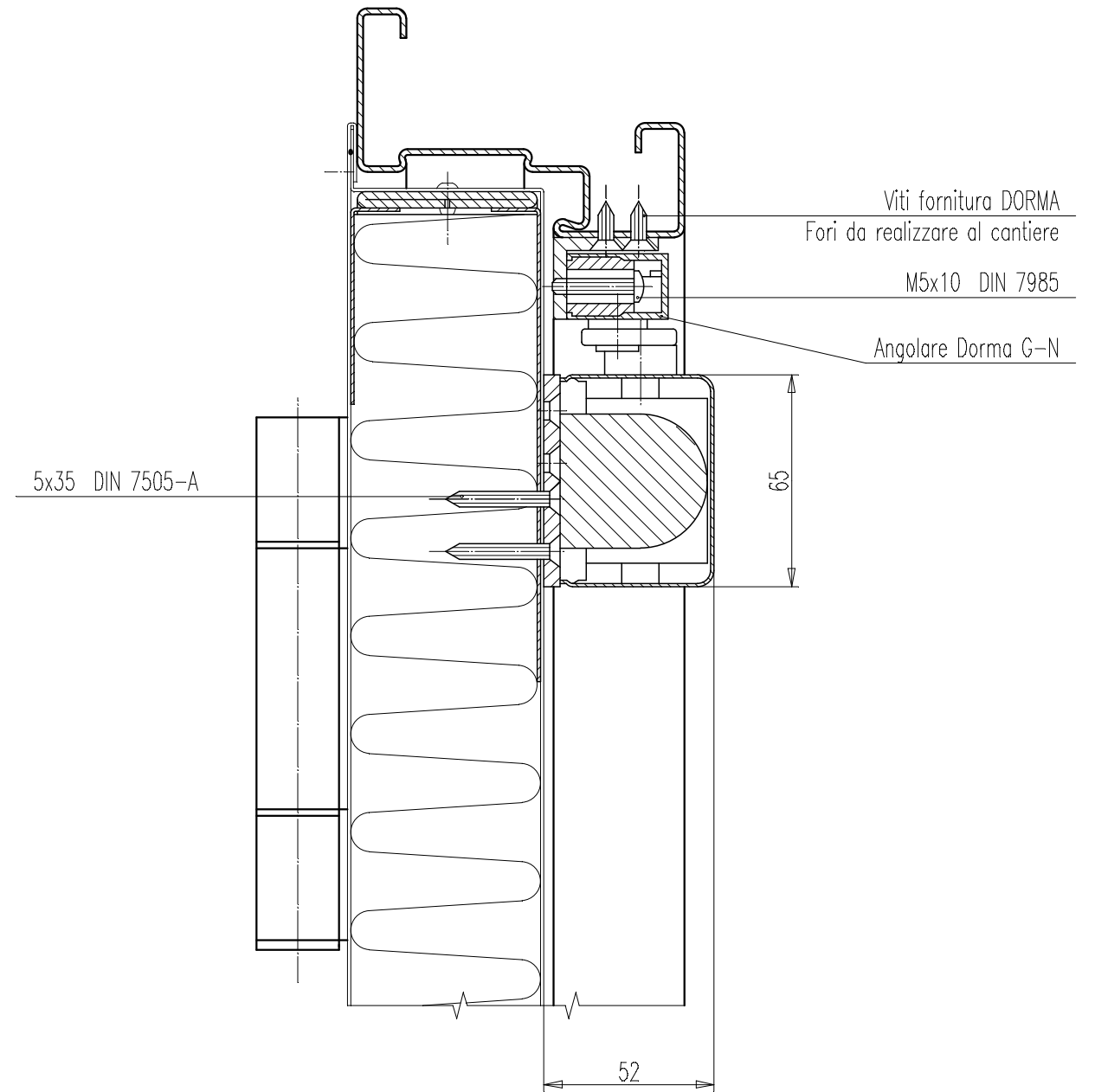



		Tolleranze generali : /		Nr.	Modifiche	Data	Nome		
		Descrizione : Chiudiporta CP2 Dorma, lato a spingere						Misure in mm	
www.ninz.it		Riferimento : PORTA PROGET AD UNA E DUE ANTE							
Elaborato	Data	Nome	Scala:	Dis. nr. :	CAD :	Foglio : 2			
Approvato	05.05.14	Martin	1:10	A130-00-01	130-002	Fogli tot. : 5			
Senza il nostro consenso il presente disegno non puo' essere copiato, ne riprodotto e non potra' essere divulgato a terzi.									

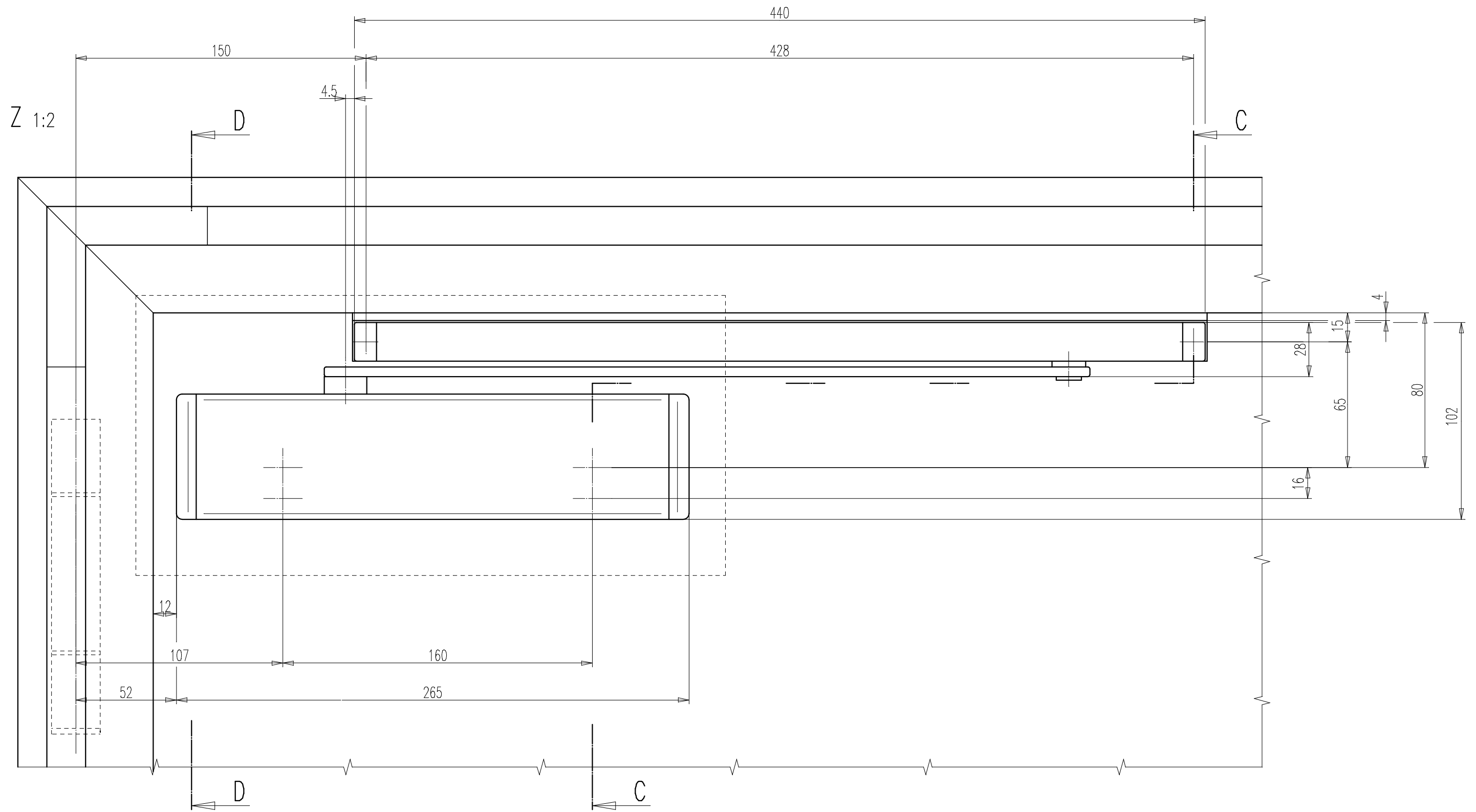
B-B

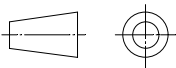


A-A

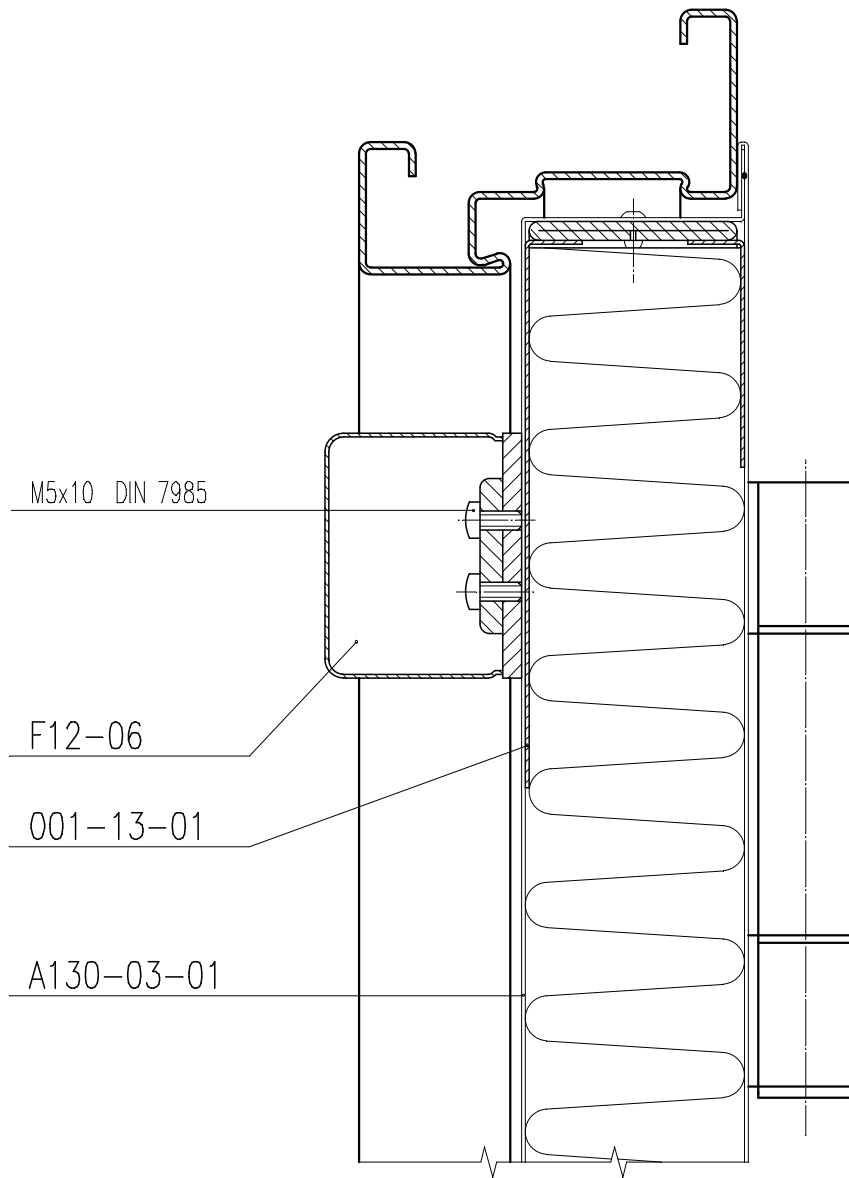


		Tolleranze generali : /		Nr.	Modifiche	Data	Nome
		Descrizione : Chiudiporta CP2 Dorma, lato a spingere		Riferimento : PORTA PROGET AD UNA E DUE ANTE		Misure in mm	
www.ninz.it		Scala:	Dis. nr. :	CAD :			
Elaborato	Data	Nome	1:10	A130-00-01	130-003		
Approvato	05.05.14	Martin				Fogli tot. : 5	
Senza il nostro consenso il presente disegno non puo' essere copiato, ne riprodotto e non potra' essere divulgato a terzi.							

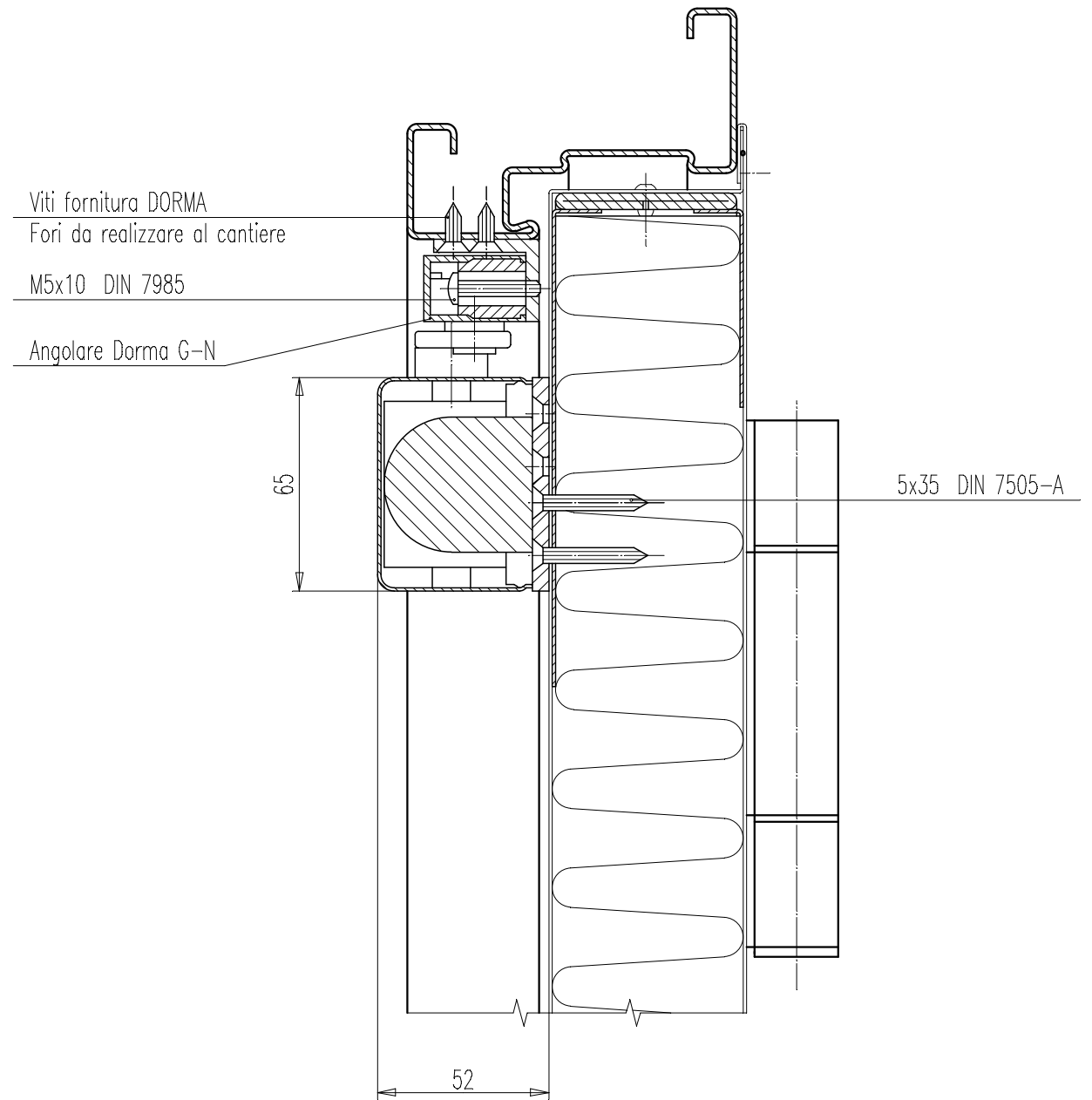



 www.ninz.it		Tolleranze generali : /		Nr.	Modifiche	Data	Nome
		Descrizione : Chiudiporta CP2 Dorma, lato a spingere		Riferimento : PORTA PROGET AD UNA E DUE ANTE		Misure in mm	
Elaborato	Data	Nome	Scala:	Dis. nr. :	CAD :	 Foglio : 4 Fogli tot. : 5	
Approvato	05.05.14	Martin	1:10	A130-00-01	130-004		
Senza il nostro consenso il presente disegno non puo' essere copiato, ne riprodotto e non potra' essere divulgato a terzi.							

D-D



C-C



 www.ninz.it		Tolleranze generali : /		Nr.	Modifiche	Data	Nome
		Descrizione : Chiudiporta CP2 Dorma, lato a spingere		Riferimento : PORTA PROGET AD UNA E DUE ANTE		Misure in mm	
Elaborato	Data	Nome	Scala:	Dis. nr. :	CAD :	 Foglio : 5 Fogli tot. : 5	
Approvato	05.05.14	Martin	1:10	A130-00-01	130-005		
Senza il nostro consenso il presente disegno non puo' essere copiato, ne riprodotto e non potra' essere divulgato a terzi.							