

Vale per porta multiuso, REI60 e REI120

NINZ[®]
FIREDOORS

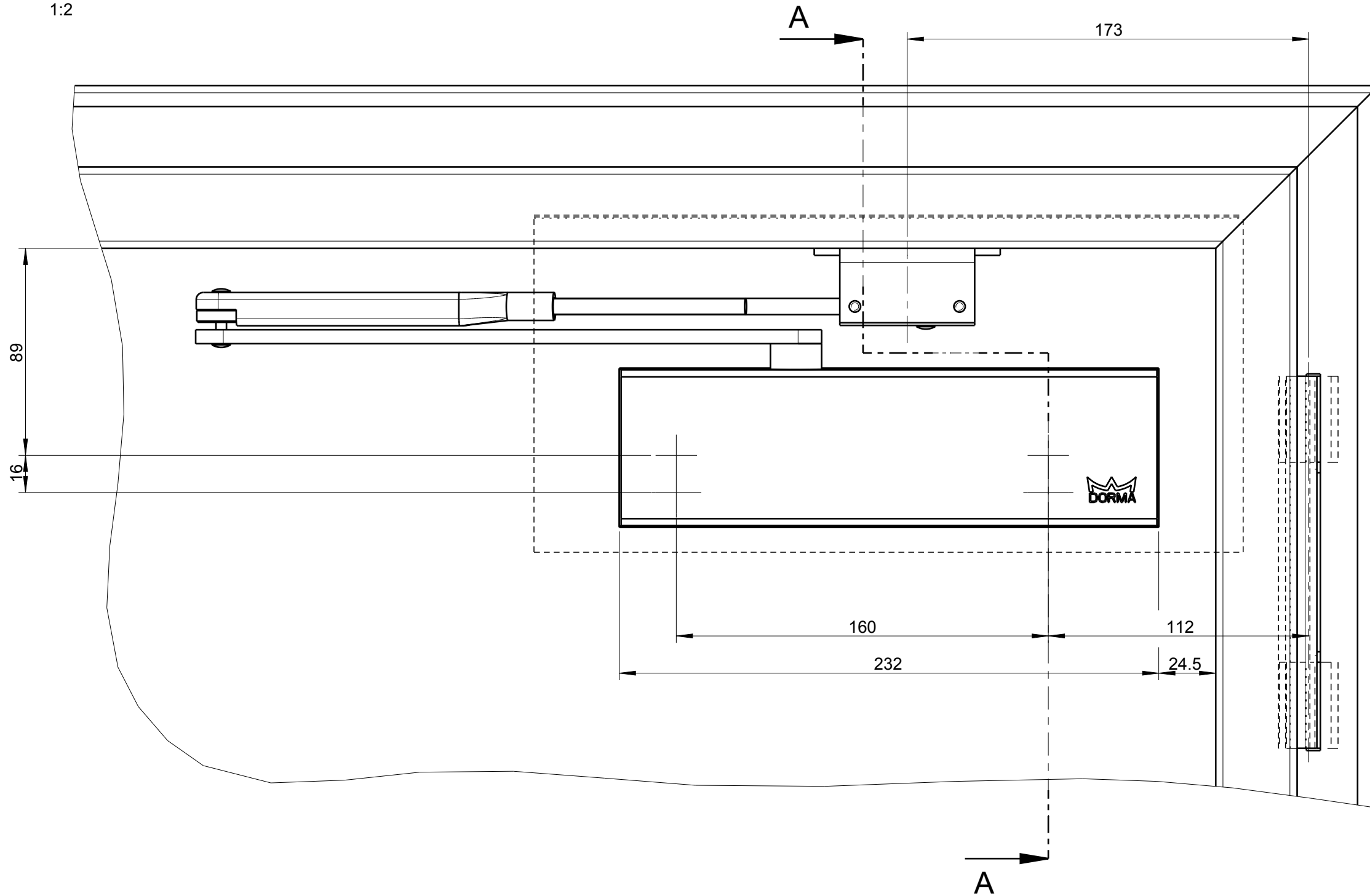
www.ninz.it


	Data	Nome
Elab.3D	02.02.16	Ralf
Elab.2D		

Nr.	Modifiche	Data	Nome
	Toll. gen: ISO 2768 m-k		Materiale:
Descrizione: CP1/4 DORMA, lato spingere		Misure in mm	
Riferimento: PORTA PROGET AD 1 E 2 ANTE			
Scala: 1:10	Dis. nr.: A131-00-01		
		Foglio: 1 Foglio tot.: 5	

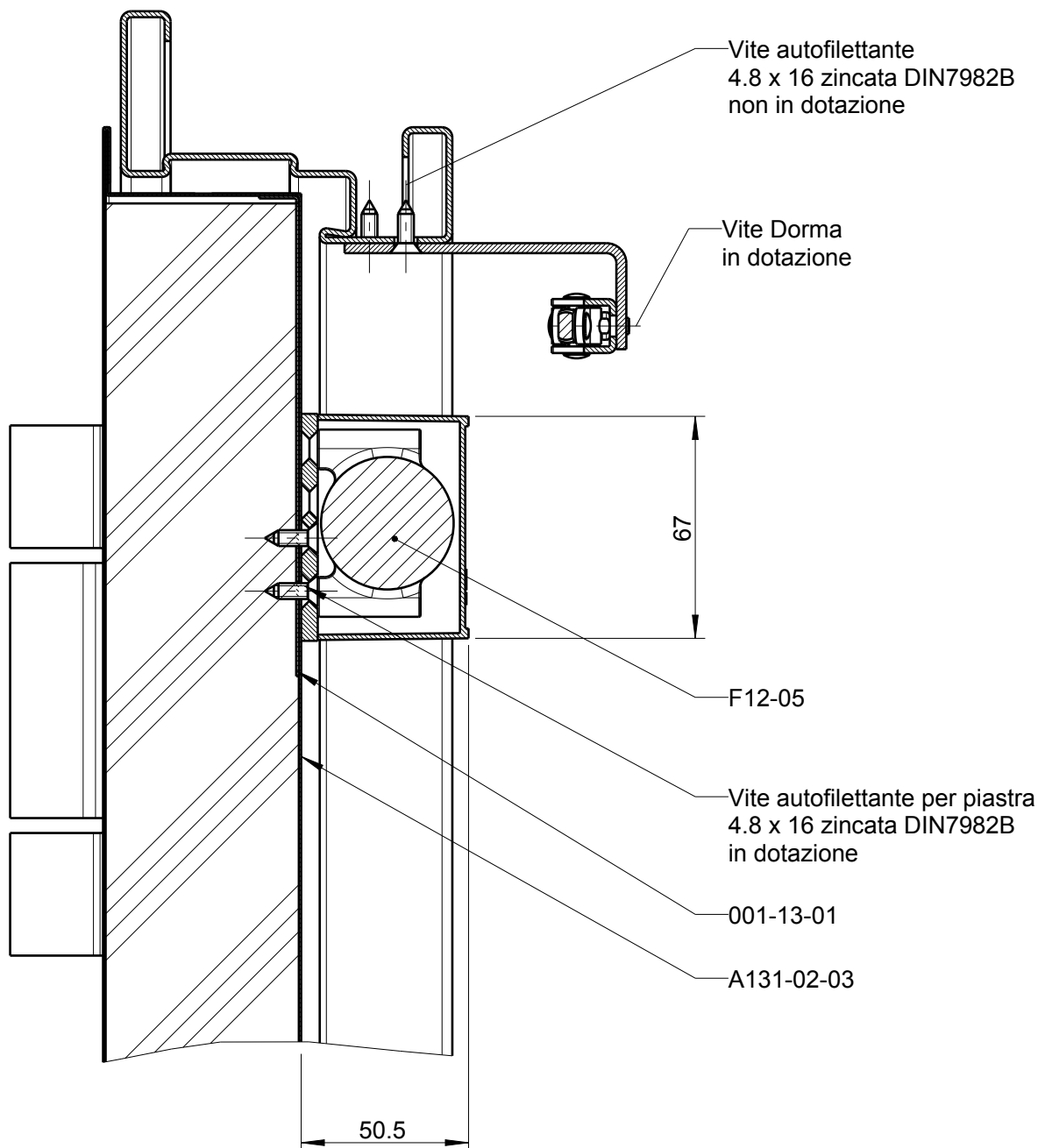
Senza il nostro consenso il presente disegno non puo' essere copiato, ne riprodotto e non potra' essere divulgato a terzi

A
1:2



			Nr.	Modifiche	Data	Nome
 www.ninz.it			Toll. gen: ISO 2768 m-k		Materiale:	
			Descrizione: CP1/4 DORMA, lato spingere		Riferimento: PORTA PROGET AD 1 E 2 ANTE	
Elab.3D		Data	Nome		Scala:	
Elab.2D		02.02.16	Ralf		Dis. nr.:	
				1:10		A131-00-01
Foglio: 2 Foglio tot.: 5						
Senza il nostro consenso il presente disegno non puo' essere copiato, ne riprodotto e non potra' essere divulgato a terzi						

A-A



Nr.	Modifiche	Data	Nome
-----	-----------	------	------

NINZZ[®]
FIREDOORS

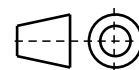
www.ninz.it

Toll. gen: ISO 2768 m-k

Materiale:

Descrizione: CP1/4 DORMA, lato spingere
Riferimento: PORTA PROGET AD 1 E 2 ANTE

Misure in mm



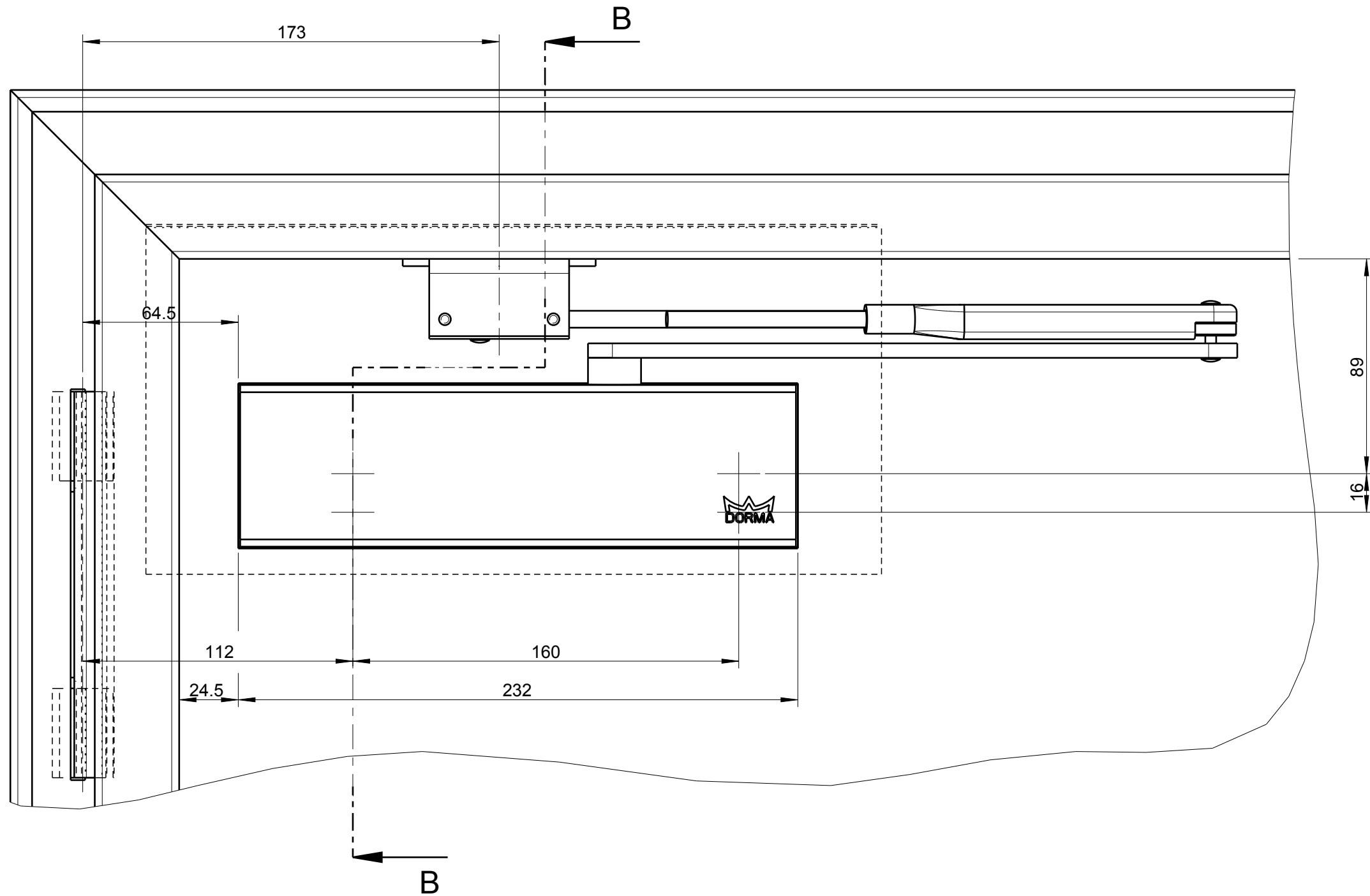
	Data	Nome
Elab.3D	02.02.16	Ralf
Elab.2D		

Scala:
1:10

Dis. nr.:
A131-00-01

Foglio: 3
Foglio tot.: 5

B
1:2



Nr.	Modifiche	Data	Nome
	Toll. gen: ISO 2768 m-k	Materiale:	
Descrizione: CP1/4 DORMA, lato spingere		Misure in mm	
Riferimento: PORTA PROGET AD 1 E 2 ANTE			
Scala: 1:10			
Dis. nr.: A131-00-01		Foglio tot.: 5	



	Data	Nome
Elab.3D	02.02.16	Ralf
Elab.2D		

Senza il nostro consenso il presente disegno non puo' essere copiato, ne riprodotto e non potra' essere divulgato a terzi

B-B

Vite autofilettante
4.8 x 16 zincata DIN7982B
non in dotazione

Vite Dorma
in dotazione

67

F12-05

Vite autofilettante per piastra
4.8 x 16 zincata DIN7982B
in dotazione

001-13-01

A131-02-02

50.5

Nr.	Modifiche	Data	Nome
-----	-----------	------	------



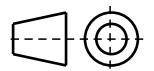
www.ninz.it

Toll. gen: ISO 2768 m-k

Materiale:

Descrizione: CP1/4 DORMA, lato spingere
Riferimento: PORTA PROGET AD 1 E 2 ANTE

Misure in mm



	Data	Nome
Elab.3D	02.02.16	Ralf
Elab.2D		

Scala:	Dis. nr.:
1:10	A131-00-01

Foglio: 5
Foglio tot.: 5