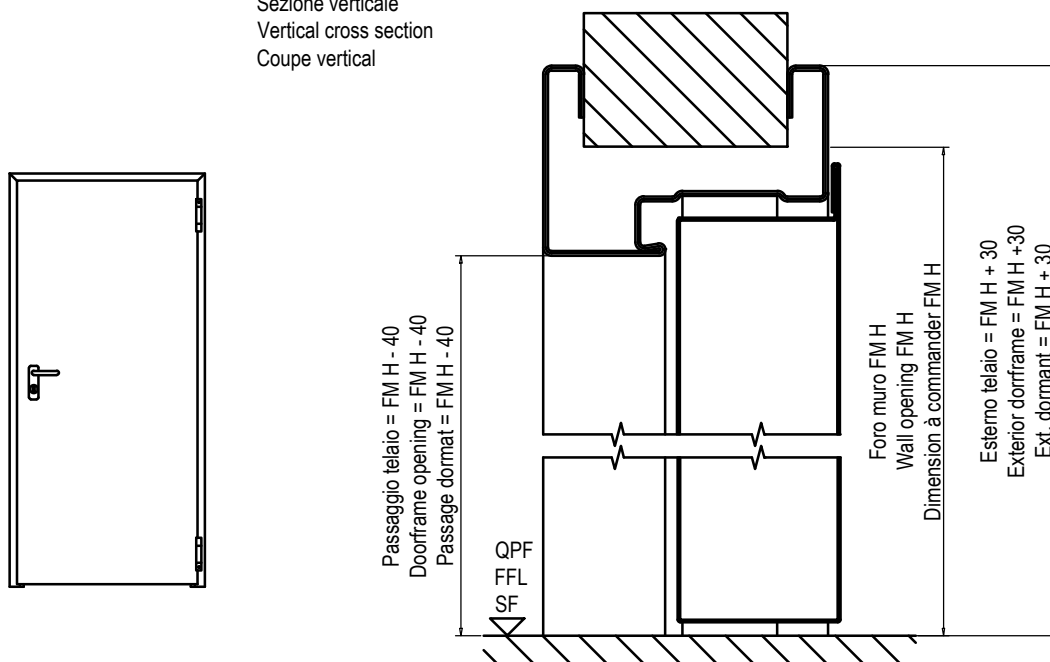


PROGET MULTIUSO TELAIO ABBRACCIANTE
 PROGET MULTIPURPOSE EMBRACING FRAME
 PROGET MULTIUSAGE DORMANT A RECouvreMENT



Sezione verticale
 Vertical cross section
 Coupe vertical



Sezione orizzontale
 Horizontal cross section
 Coupe horizontale

