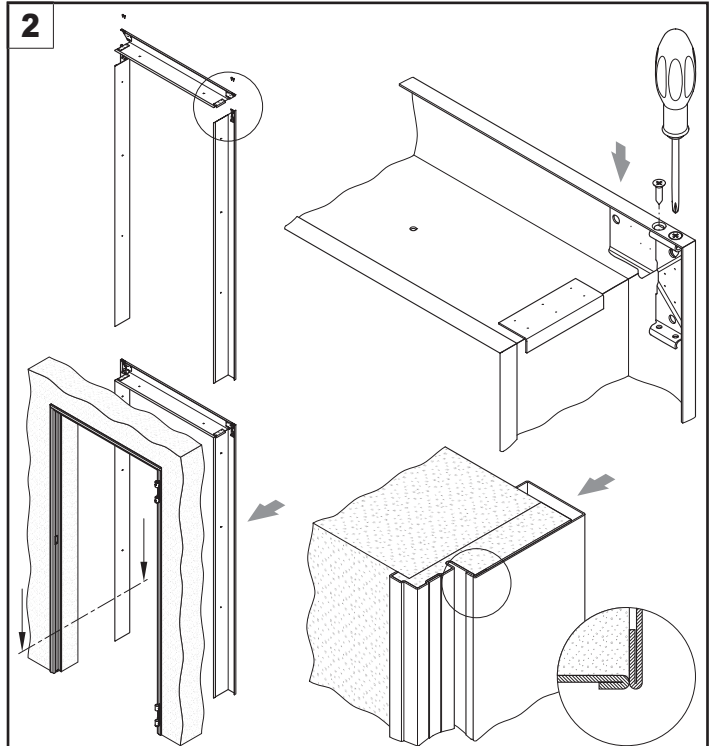
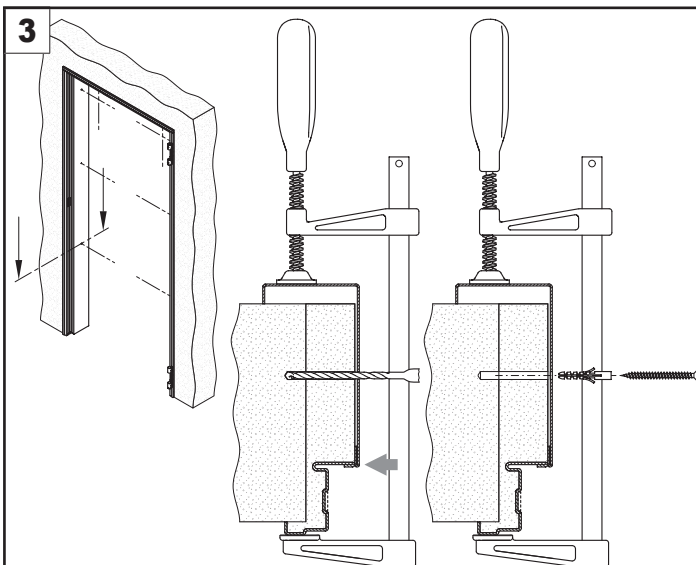


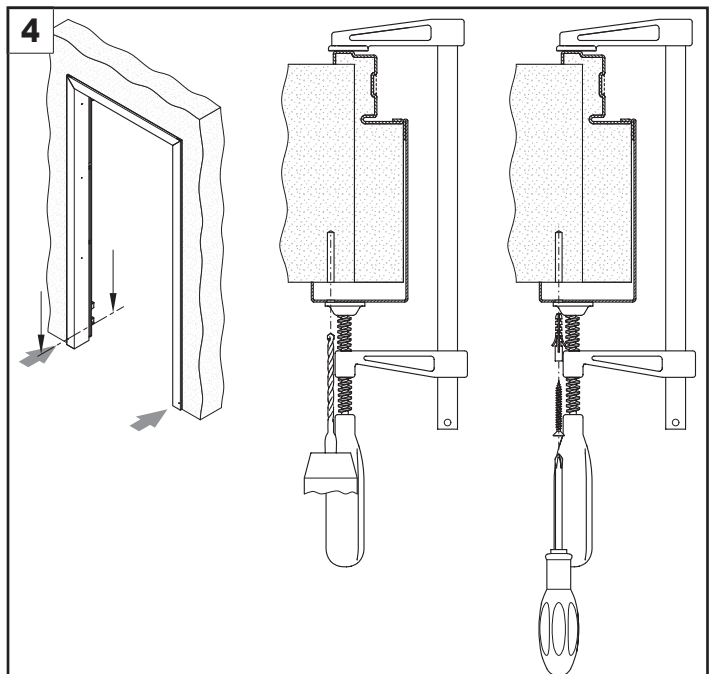
- IT: Verificare che le dimensioni della porta e dell'imbotte corrispondano. Controllare lo spessore del muro.  
 GB: Verify the correspondence between the measure of the door and the frame extension. Control the wall thickness.  
 FR: Vérifier la correspondance entre les dimensions de la porte et de l'habillage. Contrôler l'épaisseur du mur.



- IT: Sballare e assemblare l'imbotte utilizzando le viti autofilettanti in dotazione (Ø4,8x19mm). Infilare l'imbotte nel telaio Univer.  
 GB: Unpack and assemble the frame extension by using the supplied self tapping screws (Ø4,8x19mm). Insert the frame extension in the Univer doorframe.  
 FR: Débaler et assembler l'habillage en utilisant les vis autotaraudeuses fournies (Ø4,8x19mm). Placer l'habillage dans le dormant de la porte Univer.



- IT: Premere bene l'imbotte contro il telaio ed il muro, forare il muro con punta Ø6mm, attraverso i fori (in quantità variabile) predisposti sull'imbotte. Fissare l'imbotte alla parete utilizzando tasselli in nylon Ø6x30mm e viti truciolari Ø4,5x60mm (viti e tasselli non forniti).  
 GB: Push the frame extension against the doorframe and the wall, drill the wall with Ø6mm drill bit, through the pre-drilled holes (variable quantity) of the frame extension. Fasten the frame extension to the wall using Ø6x30mm plastic anchor and screws Ø4,5x60mm (screw and anchors not supplied).  
 FR: Bien presser l'habillage sur le dormant et sur le mur. Percer le mur avec un foret Ø6mm, à travers des trous (en quantité variable) prédisposés sur l'habillage. Fixer l'habillage au mur en utilisant des chevilles en plastique Ø6x30mm et vis à bois Ø4,5x60mm (vis et chevilles non fournies).



- IT: Premere bene l'imbotte contro il muro. Forare la parete con punta Ø5mm ed applicare due tasselli in nylon Ø5x25mm con viti Ø3,5x45mm (viti e tasselli non forniti).  
 GB: Push the frame extension against the wall. Drill the wall with Ø5mm drill bit and fasten with two expansions screws Ø5x25mm and screws Ø3,5x45mm (screw and anchors not supplied).  
 FR: Bien presser l'habillage sur le mur. Percer le mur avec un foret Ø5mm et fixer en bas l'habillage avec deux chevilles Ø5x25mm et vis Ø3,5x45mm (vis et chevilles non fournies).