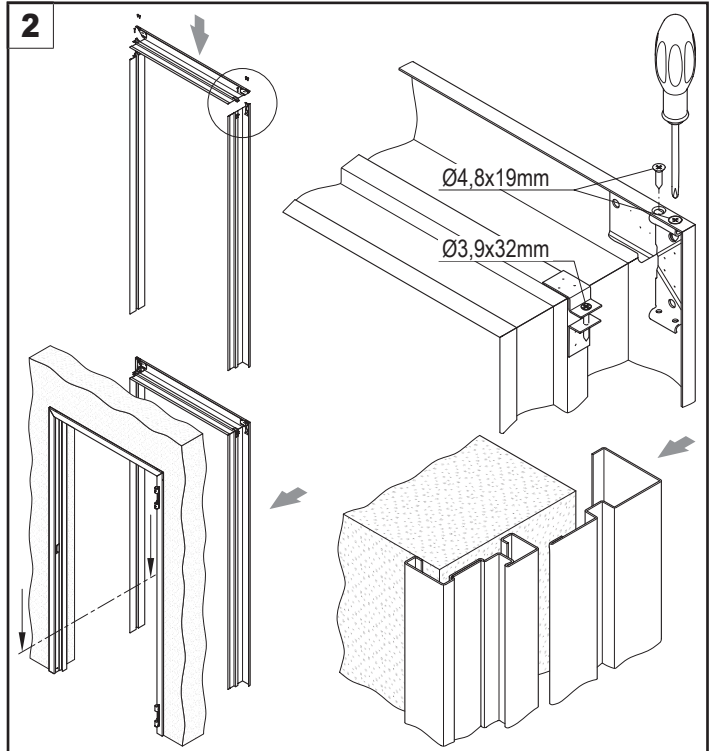
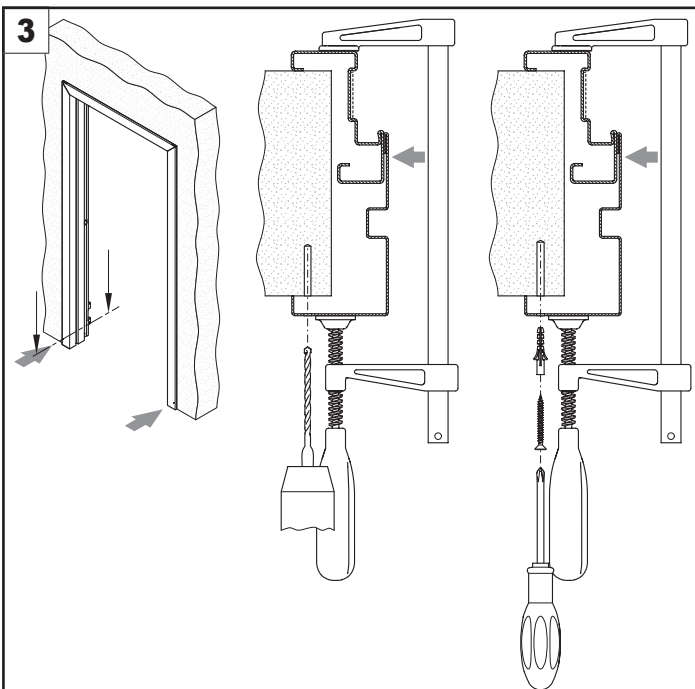


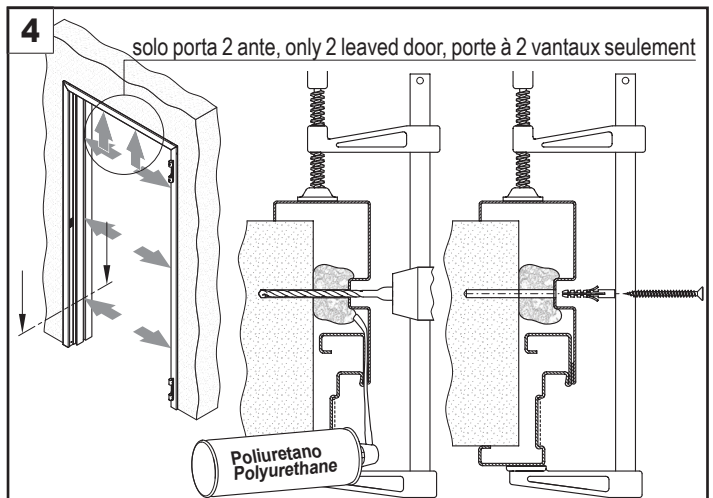
- IT: Verificare che le dimensioni della porta e dell'imbotte corrispondano. Controllare lo spessore del muro.
 GB: Verify the correspondence between the measure of the door and the frame extension. Control the wall thickness.
 FR: Vérifier la correspondance entre les dimensions de la porte et de l'habillage. Contrôler l'épaisseur du mur.



- IT: Sballare e assemblare l'imbotte utilizzando le viti autofilettanti a testa svasata sopra indicate. Infilare l'imbotte nel telaio Proget.
 GB: Unpack and assemble the frame extension by using the self tapping countersunk screws described above. Insert the frame extension in the Proget doorframe.
 FR: Débarrer et assembler l'habillage en utilisant les vis autotaraudeuses à tête fraisée susmentionnées. Placer l'habillage dans le dormant Proget.



- IT: Premere bene l'imbotte contro il telaio ed il muro. Forare la parete con punta Ø5mm ed applicare due tasselli in nylon Ø5x25mm con viti Ø3,5x45mm (viti e tasselli non forniti).
 GB: Push the frame extension against the doorframe and the wall. Drill the wall with Ø5mm drill bit and fasten with two expansions screws Ø5x25mm and screws Ø3,5x45mm (screw and anchors not supplied).
 FR: Bien presser l'habillage sur le dormant et le mur. Percer le mur avec un foret Ø5mm et fixer en bas l'habillage avec deux chevilles Ø5x25mm et vis Ø3,5x45mm (vis et chevilles non fournies).



- IT: Premere bene l'imbotte contro il telaio ed il muro. Spessorare con schiuma poliuretanicca la distanza tra parete e canale dell'imbotte, in prossimità dei fori (in quantità variabile) predisposti. Forare con punta Ø6mm e fissare l'imbotte utilizzando tasselli in nylon Ø6x30mm e viti truciolari Ø4,5x60mm (viti e tasselli non forniti).
 GB: Push the frame extension against the doorframe and the wall. Fill the gap between wall and groove of frame extension with polyurethane foam near the pre-drilled holes (variable quantity). Drill with Ø6mm drill bit and fasten the frame extension using Ø6x30mm plastic anchor and screws Ø4,5x60mm (screw and anchors not supplied).
 FR: Bien presser l'habillage sur le dormant et sur le mur. Comblar l'espace entre mur et gorge de l'habillage par de la mousse polyuréthane près des trous (en quantité variable) prédisposés. Percer avec un foret Ø6mm et fixer l'habillage en utilisant des chevilles en plastique Ø6x30mm et vis à bois Ø4,5x60mm (vis et chevilles non fournies).