



IC06
5012032/2 - 04/15



de EG-KONFORMITÄTSEKTLÄRUNG	en EC DECLARATION OF CONFORMITY
Der Unterzeichner, der den nachstehenden Hersteller vertritt DORMA GmbH + Co. KG DORMA Platz 1 58256 Ennepetal	The undersigned representing the following manufacturer DORMA GmbH + Co. KG DORMA Platz 1 58256 Ennepetal Germany
erklärt hiermit, dass das Produkt TS 91, TS 92	declares that the product TS 91, TS 92
in Übereinstimmung ist mit den Bestimmungen der in der Anlage aufgeführten EG-Richtlinie(n) und dass die Normen und/oder technischen Spezifikationen zur Anwendung gelangt sind, die in der Anlage in Bezug genommen werden.	complies with the provisions of the EC Directive(s) specified in the Appendix and that the standards and/or technical specifications referred to in the Appendix were applied.

bg ЕС - ДЕКЛАРАЦИЯ ЗА СЪОТВЕТСТВИЕ	cs ES PROHLÁŠENÍ O SHODĚ
Долуподписаният, който представлява производителя DORMA GmbH + Co. KG DORMA Platz 1 58256 Ennepetal	Niže podepsaný, který zastupuje následujícího výrobce DORMA GmbH + Co. KG DORMA Platz 1 58256 Ennepetal
декларира с настоящето, че продуктът TS 91, TS 92	tímto prohlašuje, že výrobek TS 91, TS 92
e в съответствие с разпоредбите на посочените в съоръжението ЕС-директива(директиви) и че стандартите и/или техническите спецификации за приложението, споменати в съответното съоръжение, са изпълнени.	Je v shodě s ustanoveními směrníc uvedených v příloze a že byly použity normy a/nebo technické údaje, na které se odkazuje v příloze.

da EF OVERENSSTEMMELSEERKLÆRING	el ΕΕ - ΔΗΛΩΣΗ ΣΥΜΜΟΡΦΩΣΗΣ
Undertegnede, der repræsenterer følgende producent DORMA GmbH + Co. KG DORMA Platz 1 58256 D-Ennepetal	Ο κάτωθι υπογεγραμμένος, ο οποίος εκπροσωπεί τον ακόλουθο κατασκευαστή DORMA GmbH + Co. KG DORMA Platz 1 58256 Ennepetal
erklærer hermed, at produktet TS 91, TS 92	δηλώνει ότι το προϊόν TS 91, TS 92
er i overensstemmelse med bestemmelserne i EU-direktiv(erne), der er anført i tillægget, og at de nævnte standarder og/eller de tekniske specifikationer i tillægget er blevet anvendt.	αναπακοκρίνεται στους κανονισμούς των Ευρωπαϊκών Οδηγιών που αναφέρονται στο παράρτημα και ότι πληρούνται οι κανόνες και/ή οι τεχνικές προδιαγραφές, για τις οποίες γίνεται μνεία στο παράρτημα.

es DECLARACIÓN DE CONFORMIDAD CE	et EÜ VASTAVUSDEKLARATSIOON
El contratante en representación del fabricante a continuación DORMA GmbH + Co. KG DORMA Platz 1 58256 Ennepetal	Allakirjutanu, kes esindab alljärgnevat tootjat DORMA GmbH + Co. KG DORMA Platz 1 58256 Ennepetal
declara por la presente que el producto TS 91, TS 92	kinnitab käesolevaga, et toode TS 91, TS 92
está acorde con las disposiciones de la(s) directiva(s) CE indicada(s) en el anexo y que las normas y/o especificaciones técnicas son aplicables al uso al que se hace referencia en el anexo.	on vastavuses lisas kirjasoleva(te) EU-direktiivi(de) määrustega ja et lisas mainitud norme ja/või tehnilisi andmeid on tootmisel kasutatud.

fi EU-VAATIMUSTENMUKAISUUSVAKUUTUS	fr DECLARATION CE DE CONFORMITE
Allekirjoittanut, joka edustaa alla mainittua valmistajaa DORMA GmbH + Co. KG DORMA Platz 1 D-58256 Ennepetal	Le signataire, qui représente le fournisseur suivant DORMA GmbH + Co. KG DORMA Platz 1 58256 Ennepetal
vakuuttaa, että tuote TS 91, TS 92	déclare par la suivante que le produit TS 91, TS 92
täyttää laitteessa esitettyjen EU-direktiivien asettamat ehdot ja että vaadittavat standardit ja/tai tekniset määräykset täytetään, jotka laitteen käytössä tulee ottaa huomioon.	est conforme aux règlements de l'installation décrite par la ou les directive(s) CE, et que les normes et/ou les spécifications techniques permettent l'utilisation dont il est fait état dans l'installation.

hu EK MEGFELELŐSÉGI NYILATKOZAT	it DICHIARAZIONE CE DI CONFORMITA'
Alulírott, aki a lenti gyártót képviseli DORMA GmbH + Co. KG DORMA Platz 1 58256 Ennepetal	Il sottoscritto, rappresentante del produttore qui riportato DORMA GmbH + Co. KG DORMA Platz 1 58256 Ennepetal
ezennel kijelentem, hogy az alábbi termék TS 91, TS 92	dichiara con la presente che il prodotto TS 91, TS 92
a mellékletben feltüntetett EK-irányelv(ek) rendelkezéseinek megfelelő, és a mellékletben hivatkozott szabványok és/vagy műszaki specifikációk alkalmazására kerültek.	è conforme alle prescrizioni della/e direttiva/e CE riportate in allegato e che le norme e/o specifiche tecniche in esse contenute trovano applicazione per l'impiego per il quale si fa riferimento per l'impianto.



Anlage / Attachment / Annexe: 24.01.2012 PS



Richtlinie / Directive

	2006/95/EG	Niederspannungsrichtlinie / Low Voltage Directive / Directive basse tension
X	89/106/EWG/EEC/CEE	Bauprodukte / Building products / Produits de construction
	2004/108/EG	Elektromagnetische Verträglichkeit / Electromagnetic compatibility / Compatibilité électromagnétique
	2006/42/EG	Maschinenrichtlinie / Machinery directive / Directive machine Die technischen Unterlagen sind erhältlich beim Manager Productcompliance unter: / The technical documentation is available from the Product Compliance Manager at: / Les documents techniques sont disponibles auprès du Manager conformité produit à l'adresse suivante: product.compliance@dorma.com

Harmonisierte europäische Norm, nationale Regel / Harmonized European standard, national rule / Norme européenne harmonisée, disposition nationale:

	EN 13849-1		EN 61000 - 3 - 2		EN 179
	EN ISO 12100		EN 61000 - 3 - 3		EN 1125
	EN ISO 12100-1		EN 55014	X	EN 1154
	EN ISO 14121-1		EN 55022		EN 1155
	BGR 232		EN 60335 - 1		EN 1158
	EN 61000 - 6 - 2		EN 60950 - 1		EN 1935
	EN 61000 - 6 - 3				EN 12209

Andere in Bezug genommene Dokumente oder Informationen, die von den anzuwendenden EG-Richtlinien, Normen und technischen Spezifikationen gefordert werden. / Other references or information required by the applicable EC directive(s), standards and technical specification. / Autres références ou information demandées par la (les) directive(s) CE d'application et que les normes et spécifications techniques:

EG Konformitätszertifikat / EC Certificate of conformity / Declaration CE de Conformite: 0432-BPR-0051

LEISTUNGSERKLÄRUNG DECLARATION OF PERFORMANCE



DOP_0013

EU Nr. 305/2011 Declaration of Performance en

- Unique identification code of the product-type: Controlled door closing devices **DORMA TS 91 B EN 3, DORMA TS 91 G EN 3**
- Intended use/es: On fire and smoke compartmentation doors to fulfil the self closing requirements of such doors.
- Manufacturer: DORMA Deutschland GmbH - DORMA Platz 1 - 58256 Ennepetal
- System/s of assessment and verification of constancy of performance (AVCP): System 1
- Harmonised standard: EN 1154:1996 + A1:2002
- Notified body/ies: MPA NRW 0432
- Declared performance/s:

Essential characteristic	Performance	Harmonised technical specification
Self-closing	<ul style="list-style-type: none">▪ Closing doors from $\geq 180^\circ$ open grade 4▪ Door closer power size EN 3▪ Suitability for fire/smoke door use grade 1▪ Safety grade 1▪ Temperature dependence $+40^\circ\text{C}$ and -15°C: $\geq 3\text{s}$ $\leq 25\text{s}$	EN1154:1996 + A1:2002
Durability of self-closing	<ul style="list-style-type: none">▪ Durability 500000 cycles grade 8▪ high corrosion resistance grade 3	
Dangerous substances	<ul style="list-style-type: none">▪ Substances of very high concern $<$ threshold values	

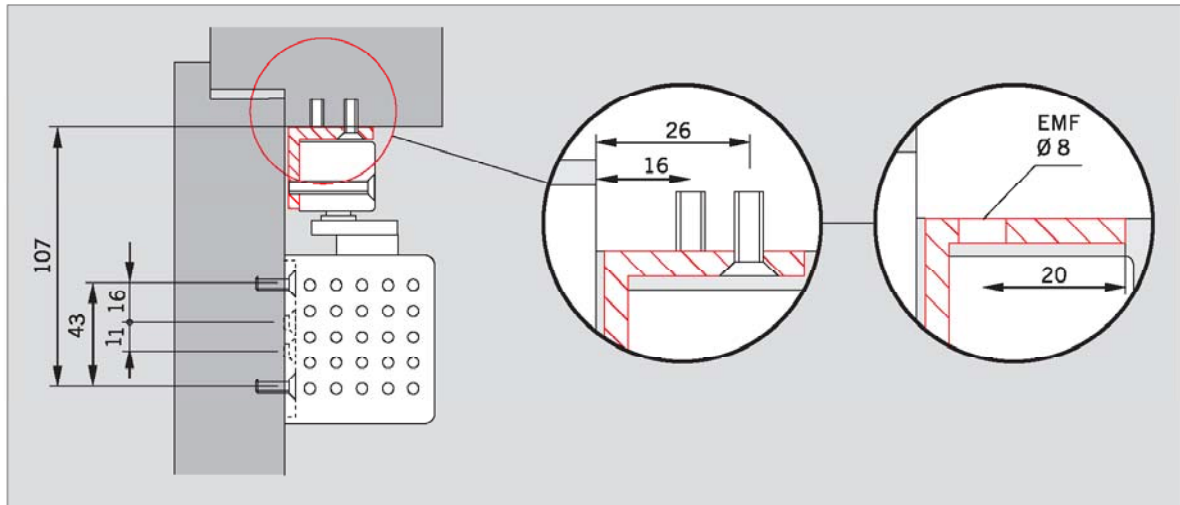
The performance of the product identified above is in conformity with the set of declared performance/s. This declaration of performance is issued, in accordance with Regulation (EU) No 305/2011, under the sole responsibility of the manufacturer identified above.

Signed for and on behalf of the manufacturer by:

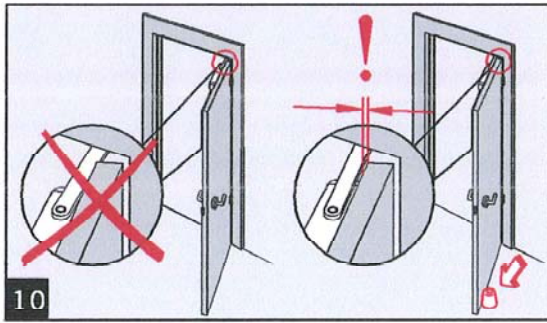
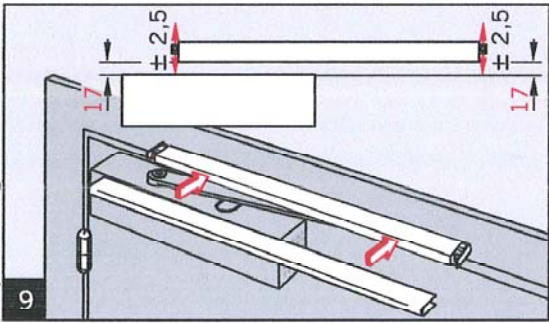
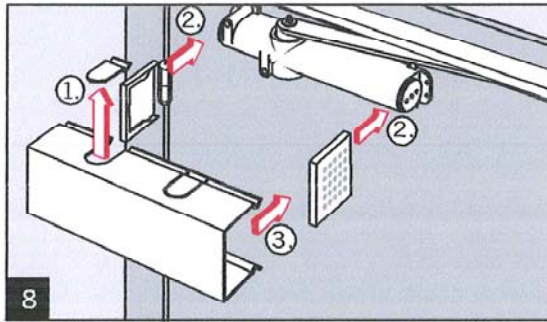
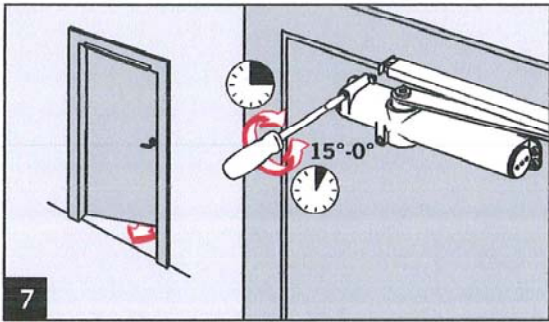
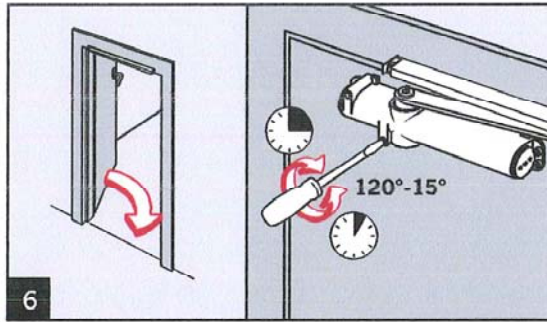
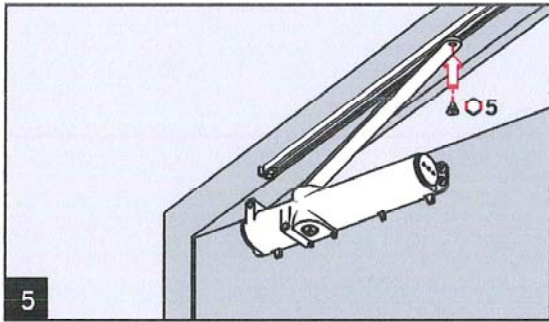
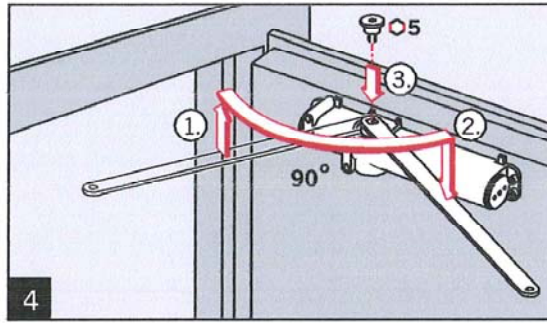
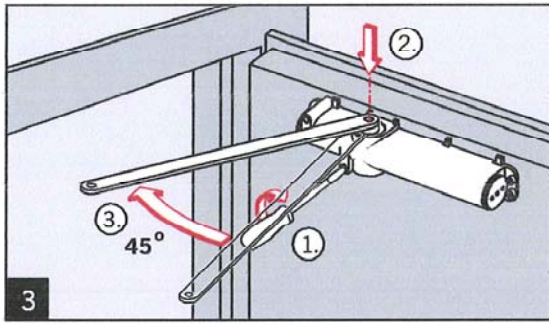
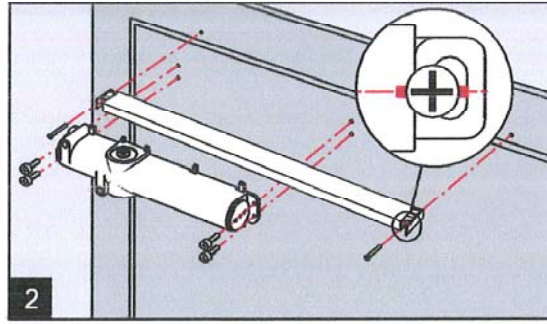
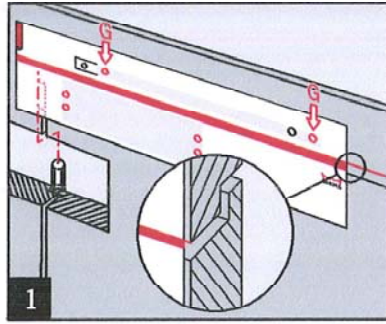
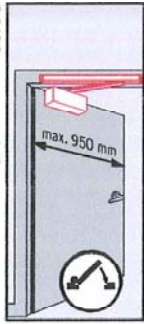
At Ennepetal on 21.07.2014



O. Schubert
Chief Operations Officer

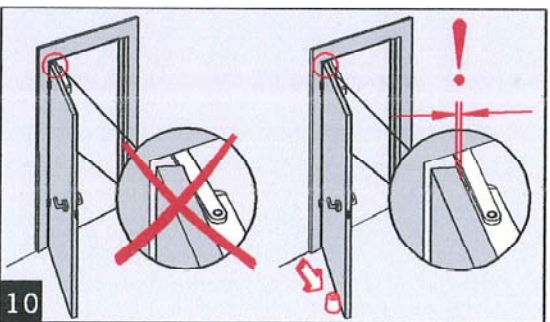
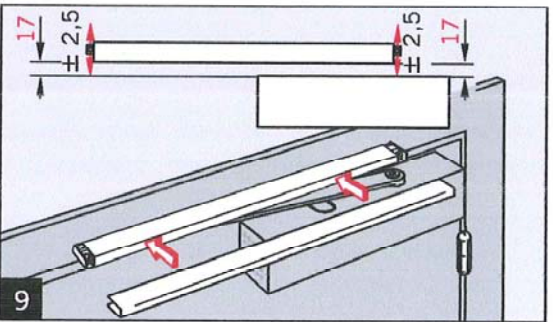
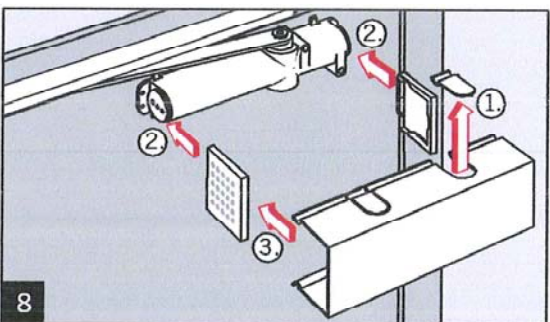
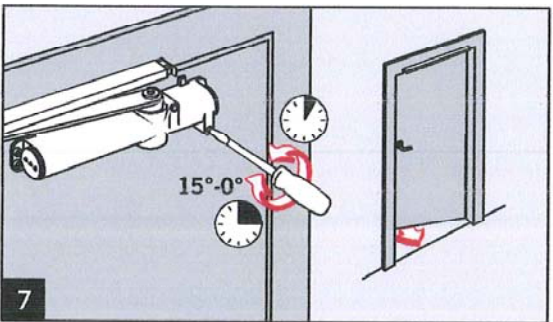
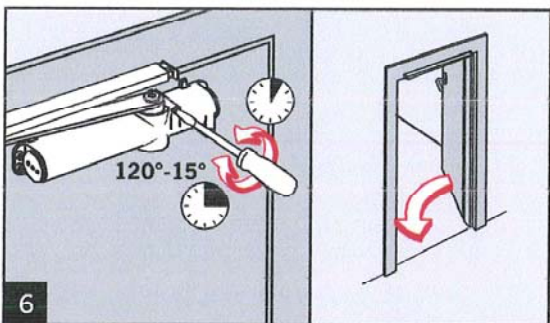
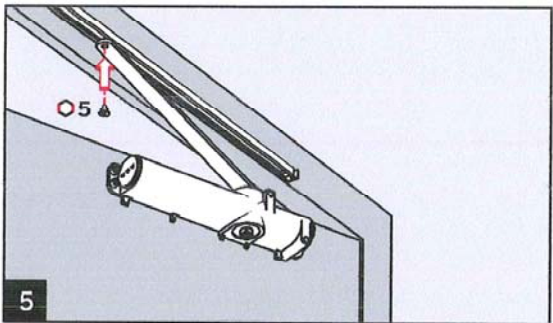
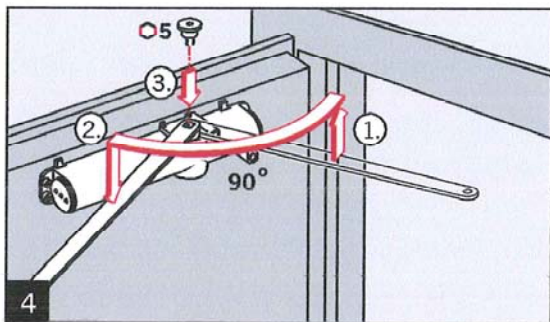
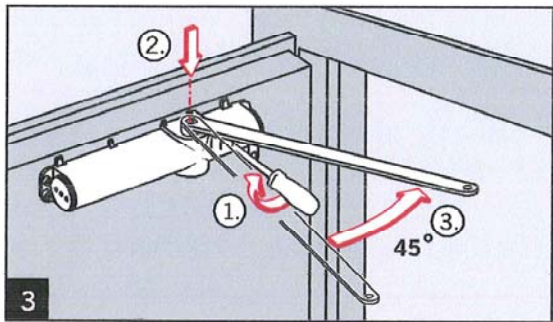
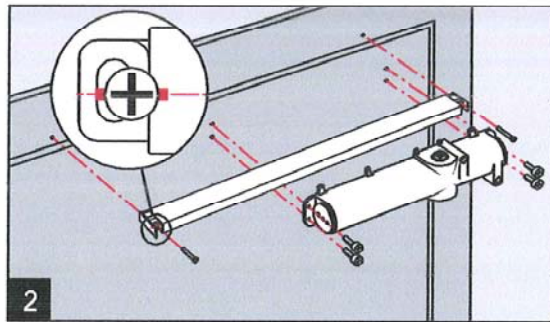
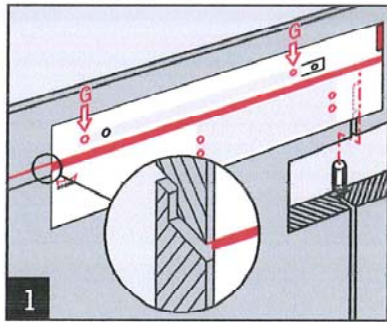
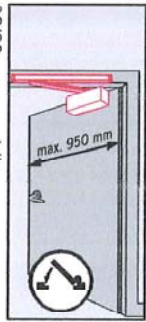


WN 056598 45532
3/4
06/06



Änderungen vorbehalten
Subject to change without notice

WN 056598 45532
4/4
06/06



Änderungen vorbehalten
Subject to change without notice