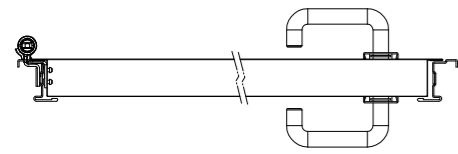
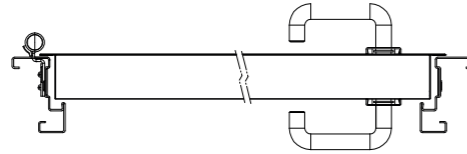


mod. **UNIVER-REVER**



mod. **PROGET**



MANUTENZIONE

Verificare periodicamente la corretta aderenza della guarnizione sul pavimento, diversamente eseguire le necessarie regolazioni con le viti A e B come indicato in figura 5.

Controllare la stabilità del fissaggio dei particolari di riscontro sul telaio.

Pulire annualmente il profilo mobile con guarnizione, sfilandolo a porta aperta.

MAINTENANCE

Check periodically the correct adhesion of the seal on the floor. If it does not work correctly, adjust screws A and B as mentioned in point 5.

Check stability of head plates on the frame.

Clean the moving profile yearly by extracting it from the opened door.

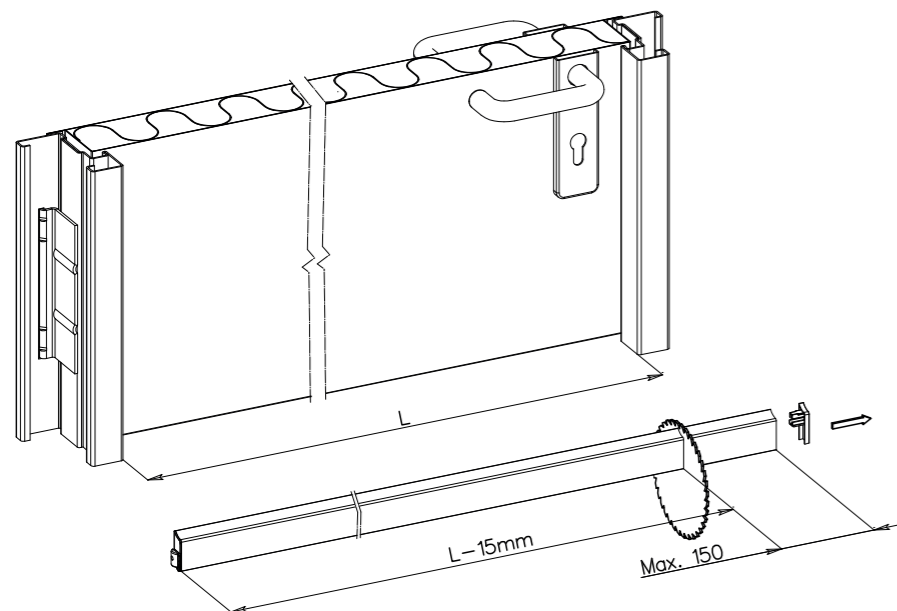
ENTRETIEN

Contrôler périodiquement la pression du joint sur le sol et si nécessaire ajuster en agissant sur les vis A et B comme indiqué au point 5.

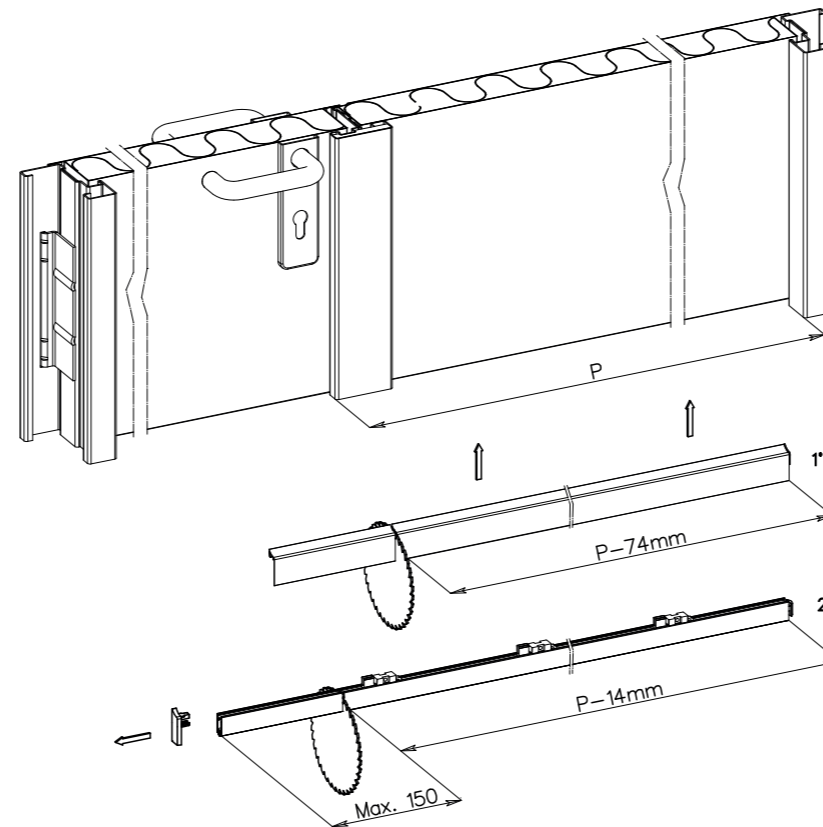
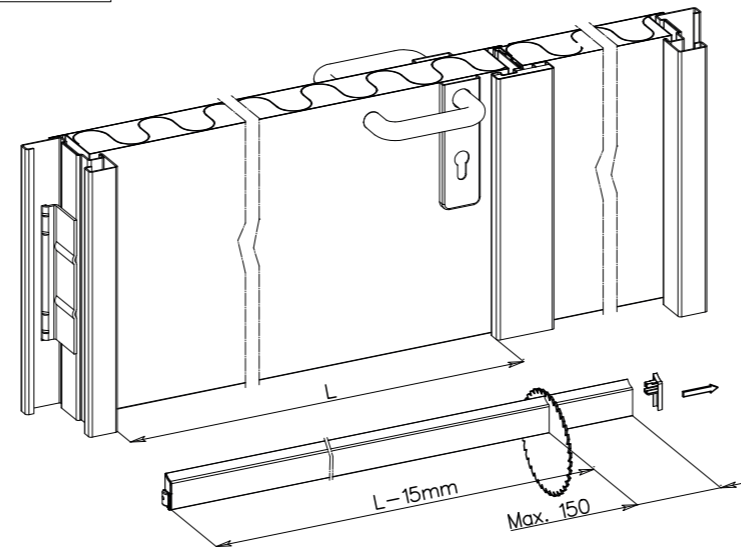
Contrôler la stabilité de la fixation des embouts.

Nettoyer annuellement le profil mobile avec joint en l'enlevant à porte ouverte.

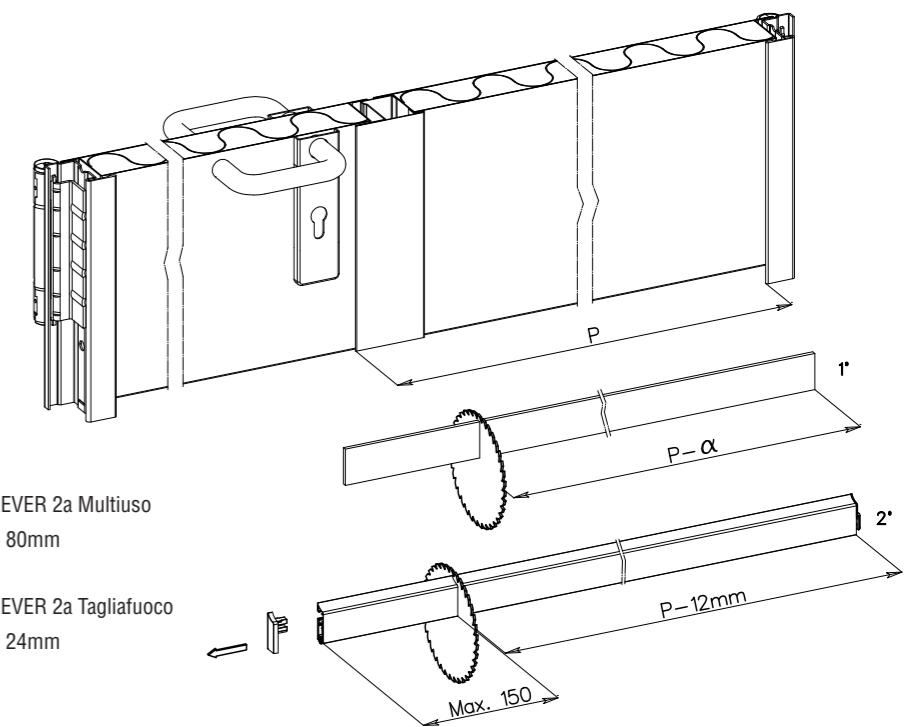
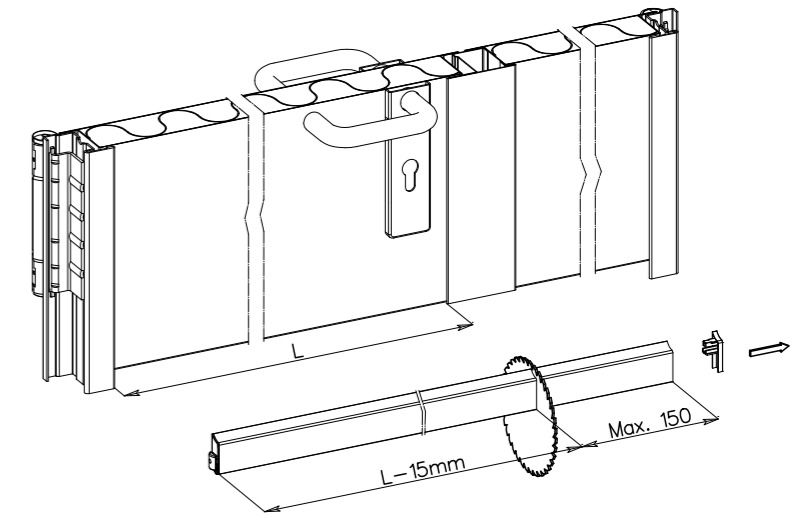
1 **UNIVER-REVER / PROGET 1a**



1 **PROGET 2a**



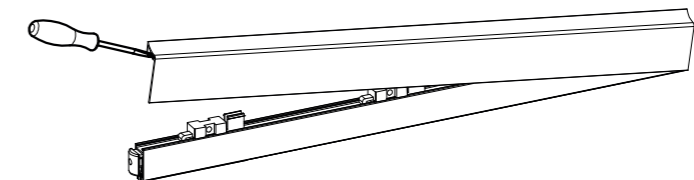
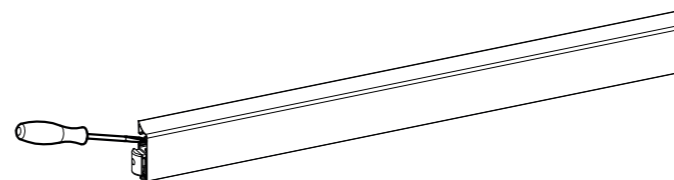
1 **UNIVER-REVER 2a**



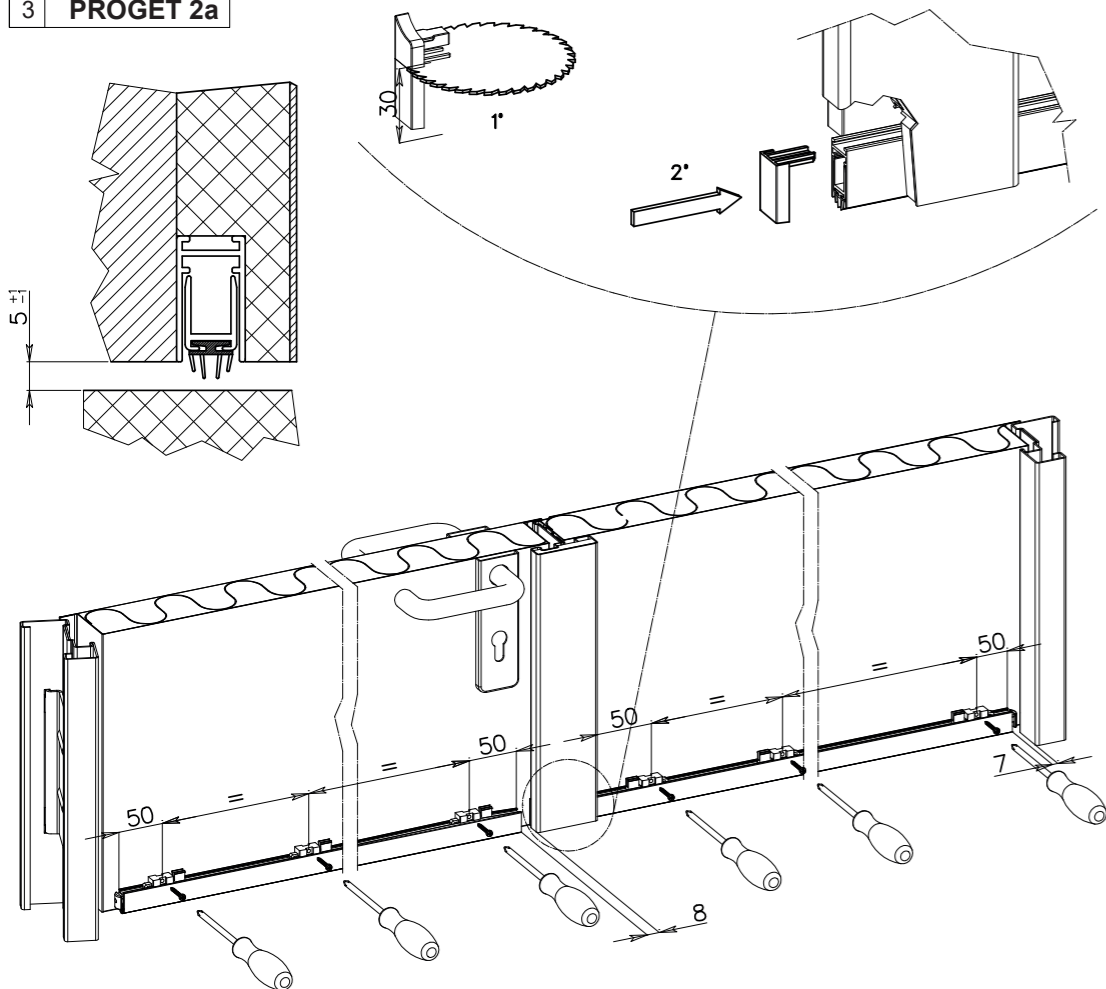
UNIVER-REVER 2a Multiuso
 $\alpha = 80\text{mm}$

UNIVER-REVER 2a Tagliafuoco
 $\alpha = 24\text{mm}$

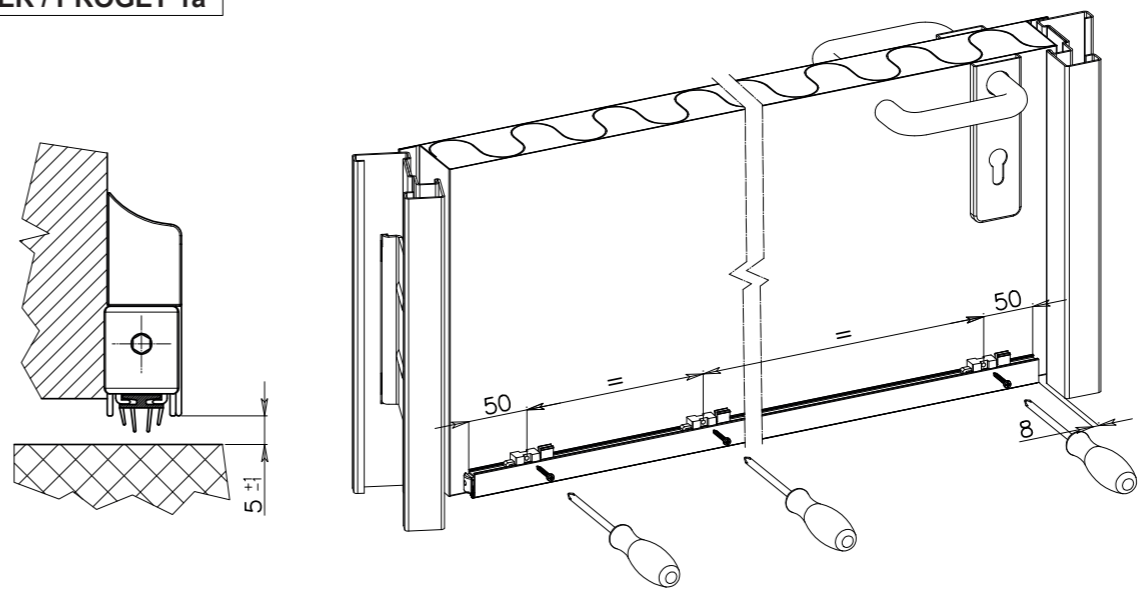
2 **UNIVER-REVER / PROGET**



3 PROGET 2a

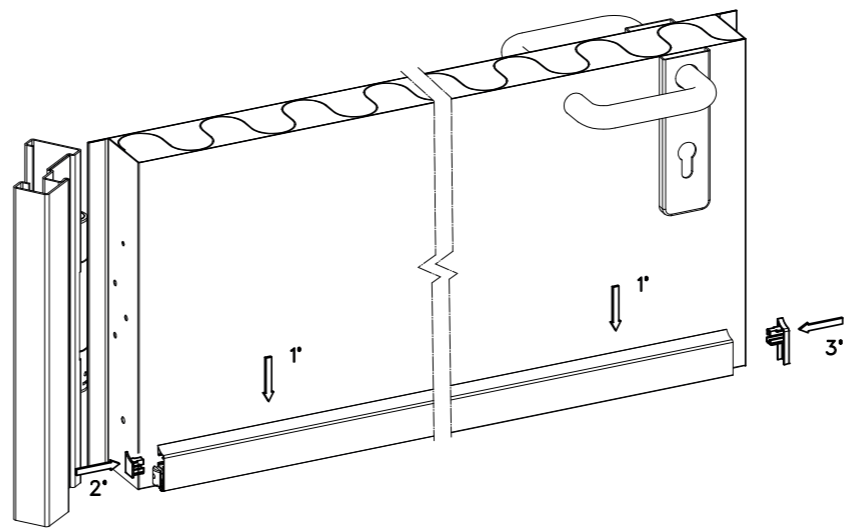


3 UNIVER-REVER / PROGET 1a

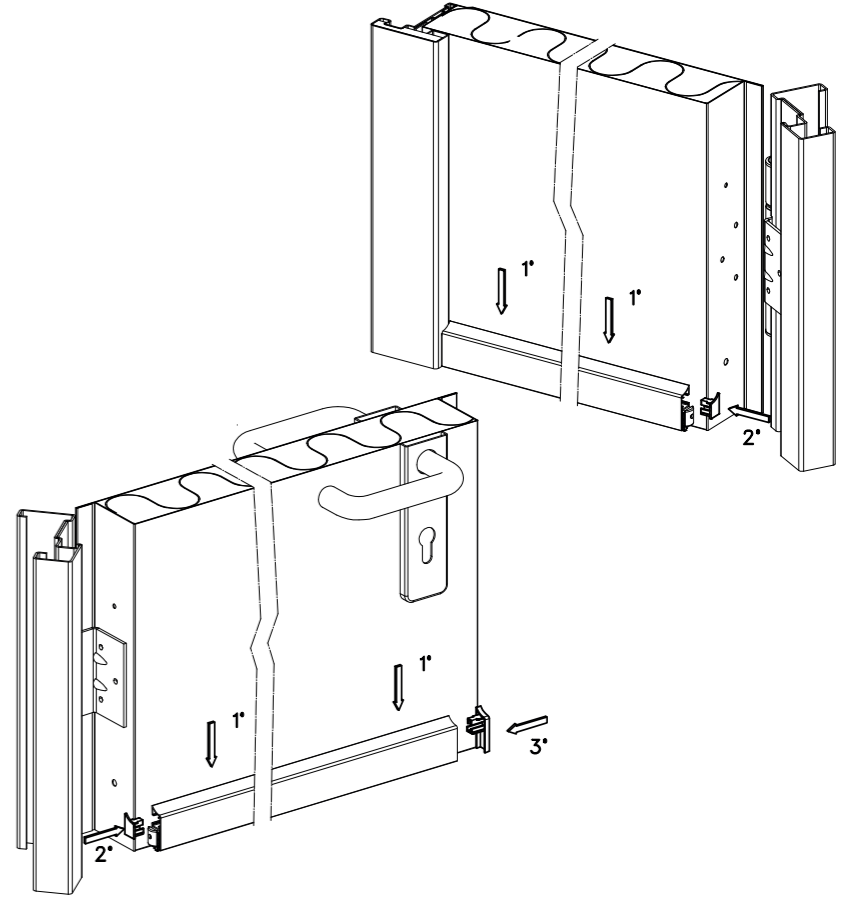


IF01
I/GB/F
5012005/1/2/4
11/18

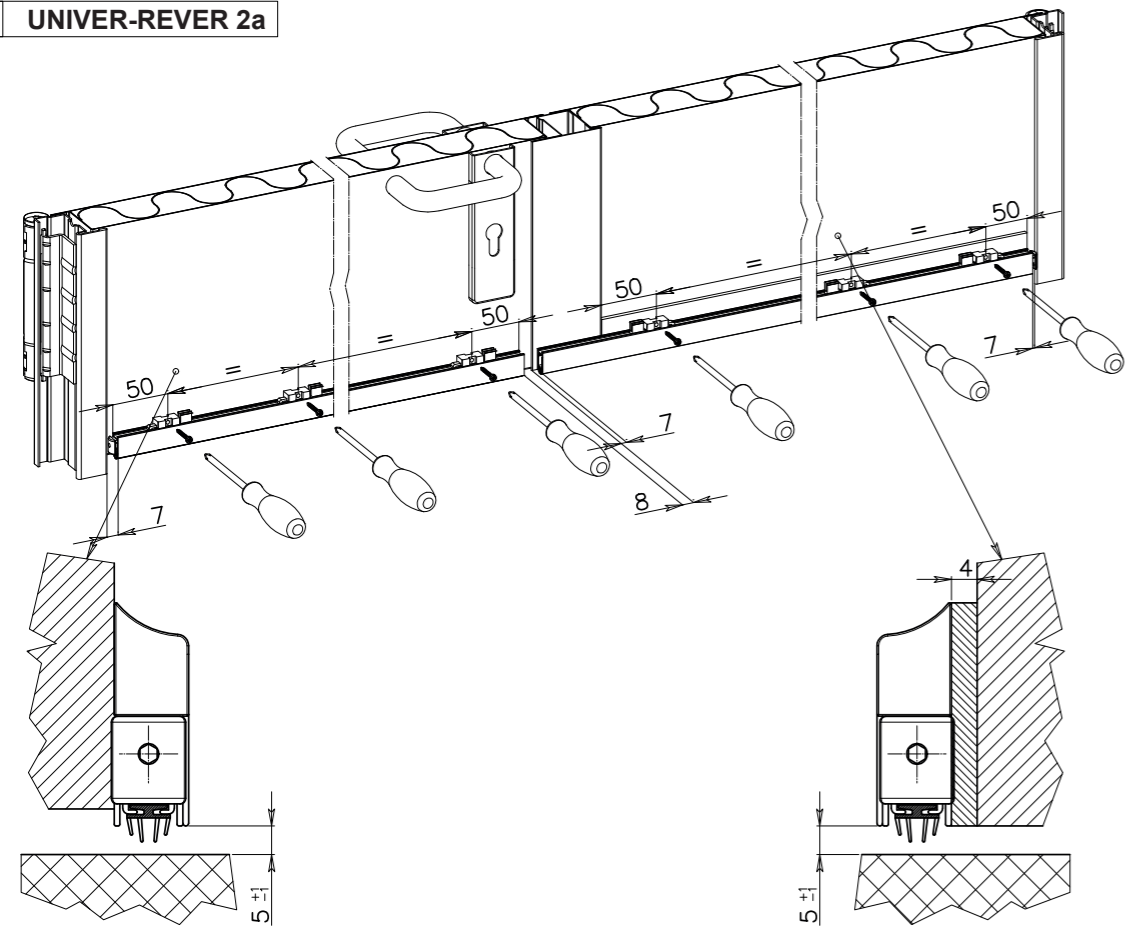
4 UNIVER-REVER / PROGET 1a



4 UNIVER-REVER / PROGET 2a



3 UNIVER-REVER 2a



5

