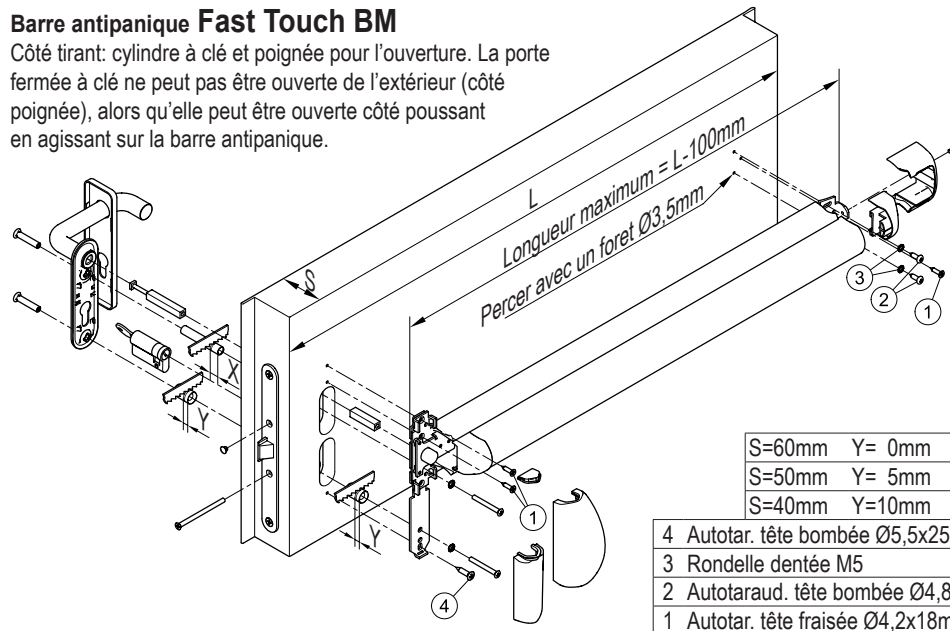


## Barre antipanique Fast Touch BM

Côté tirant: cylindre à clé et poignée pour l'ouverture. La porte fermée à clé ne peut pas être ouverte de l'extérieur (côté poignée), alors qu'elle peut être ouverte côté poussant en agissant sur la barre antipanique.

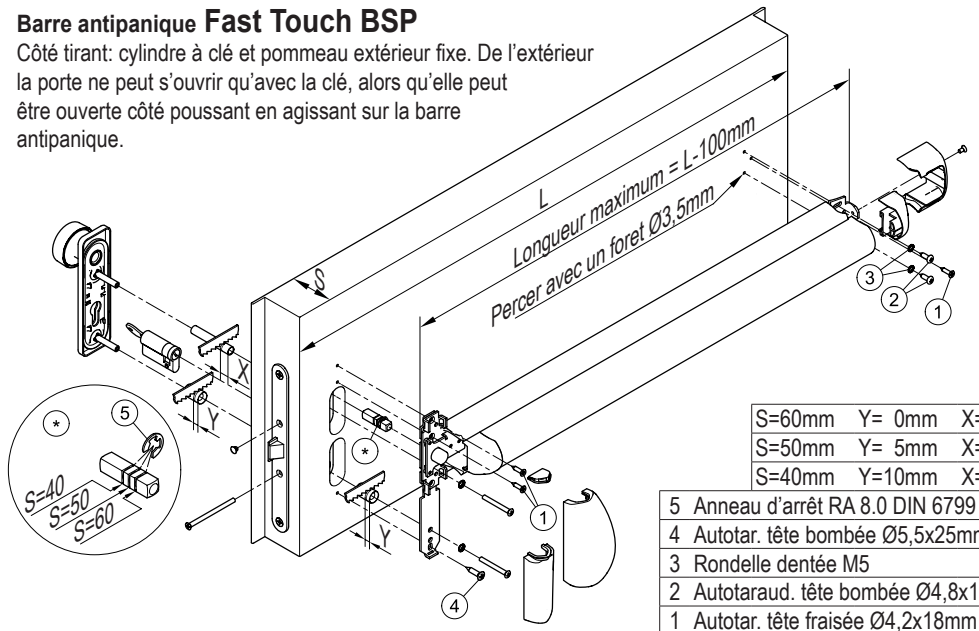


S=60mm	Y= 0mm	X= 0mm
S=50mm	Y= 5mm	X=10mm
S=40mm	Y=10mm	X=20mm

- 4 Autotar. tête bombée Ø5,5x25mm (Cisa)
- 3 Rondelle dentée M5
- 2 Autotaraud. tête bombée Ø4,8x16mm
- 1 Autotar. tête fraisée Ø4,2x18mm (Cisa)

## Barre antipanique Fast Touch BSP

Côté tirant: cylindre à clé et pommeau extérieur fixe. De l'extérieur la porte ne peut s'ouvrir qu'avec la clé, alors qu'elle peut être ouverte côté poussant en agissant sur la barre antipanique.

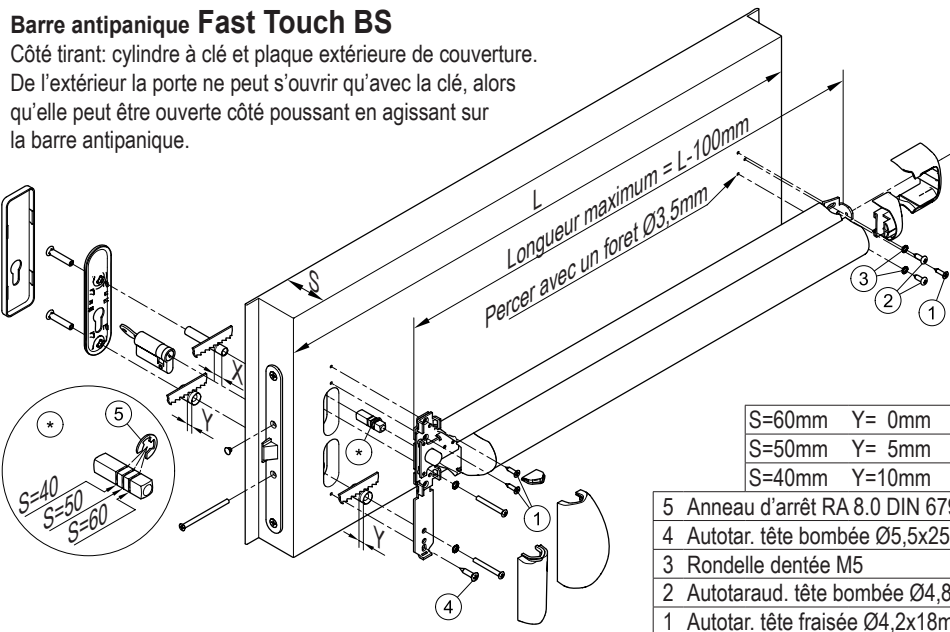


S=60mm	Y= 0mm	X= 0mm
S=50mm	Y= 5mm	X=10mm
S=40mm	Y=10mm	X=20mm

- 5 Anneau d'arrêt RA 8.0 DIN 6799
- 4 Autotar. tête bombée Ø5,5x25mm (Cisa)
- 3 Rondelle dentée M5
- 2 Autotaraud. tête bombée Ø4,8x16mm
- 1 Autotar. tête fraisée Ø4,2x18mm (Cisa)

## Barre antipanique Fast Touch BS

Côté tirant: cylindre à clé et plaque extérieure de couverture. De l'extérieur la porte ne peut s'ouvrir qu'avec la clé, alors qu'elle peut être ouverte côté poussant en agissant sur la barre antipanique.

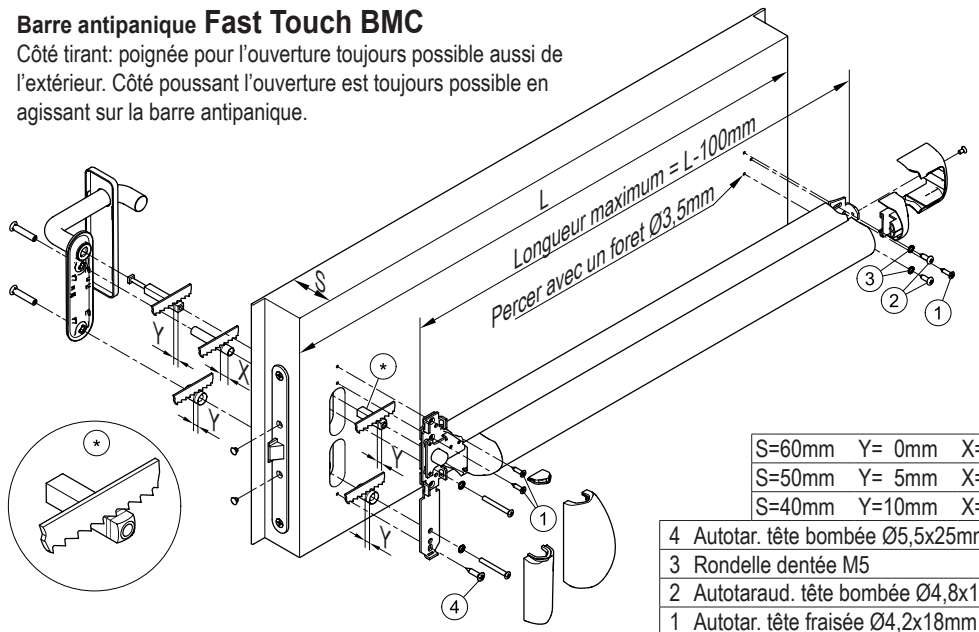


S=60mm	Y= 0mm	X= 0mm
S=50mm	Y= 5mm	X=10mm
S=40mm	Y=10mm	X=20mm

- 5 Anneau d'arrêt RA 8.0 DIN 6799
- 4 Autotar. tête bombée Ø5,5x25mm (Cisa)
- 3 Rondelle dentée M5
- 2 Autotaraud. tête bombée Ø4,8x16mm
- 1 Autotar. tête fraisée Ø4,2x18mm (Cisa)

## Barre antipanique Fast Touch BMC

Côté tirant: poignée pour l'ouverture toujours possible aussi de l'extérieur. Côté poussant l'ouverture est toujours possible en agissant sur la barre antipanique.



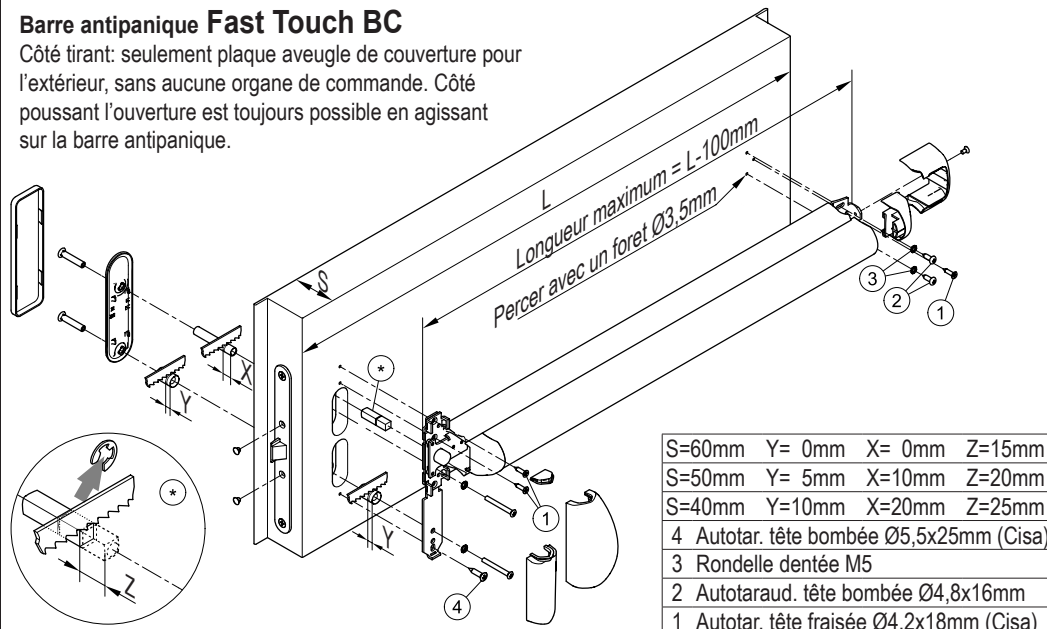
S=60mm	Y= 0mm	X= 0mm
S=50mm	Y= 5mm	X=10mm
S=40mm	Y=10mm	X=20mm

- 4 Autotar. tête bombée Ø5,5x25mm (Cisa)
- 3 Rondelle dentée M5
- 2 Autotaraud. tête bombée Ø4,8x16mm
- 1 Autotar. tête fraisée Ø4,2x18mm (Cisa)

## Notice de pose pour barre antipanique FAST TOUCH sur portes UNIVER - REVER

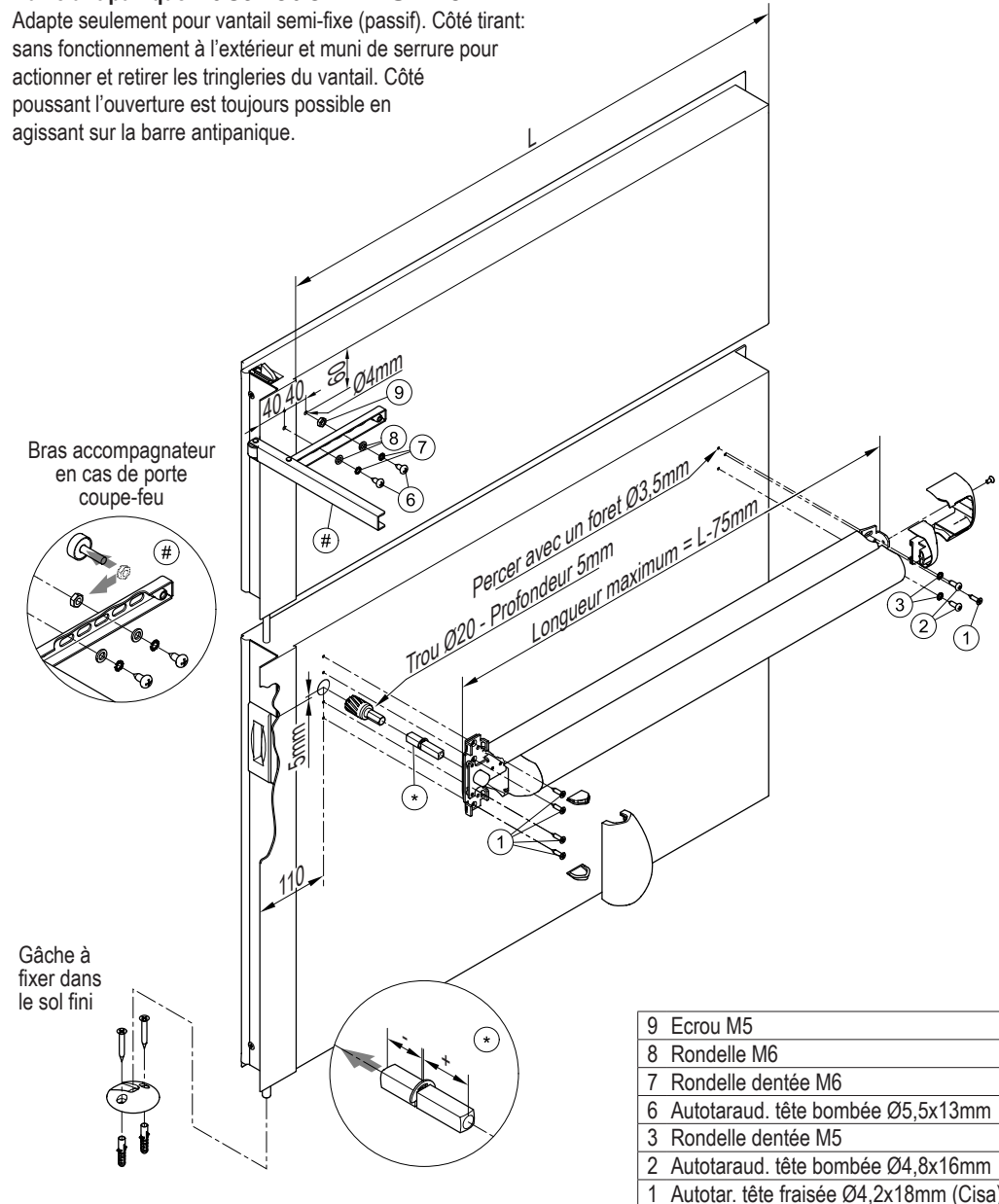
### Barre antipanique Fast Touch BC

Côté tirant: seulement plaque aveugle de couverture pour l'extérieur, sans aucune organe de commande. Côté poussant l'ouverture est toujours possible en agissant sur la barre antipanique.



### Barre antipanique Fast Touch A - Univer

Adapte seulement pour vantail semi-fixe (passif). Côté tirant: sans fonctionnement à l'extérieur et muni de serrure pour actionner et retirer les tringleries du vantail. Côté poussant l'ouverture est toujours possible en agissant sur la barre antipanique.



### Barre antipanique Fast Touch A - Rever

Adapte seulement pour vantail semi-fixe (passif). Côté tirant: sans fonctionnement à l'extérieur et muni de serrure pour actionner et retirer les tringleries du vantail. Côté poussant l'ouverture est toujours possible en agissant sur la barre antipanique.

