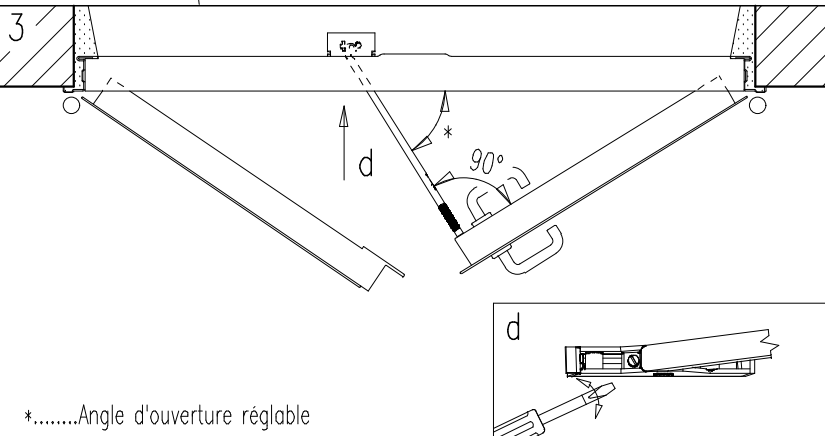
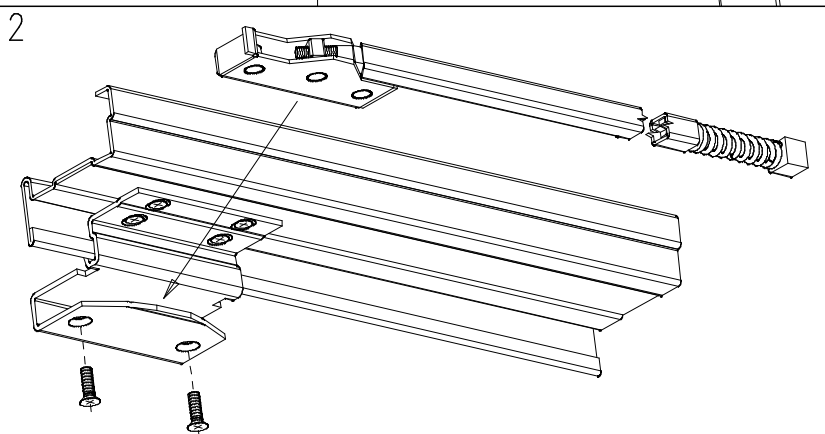
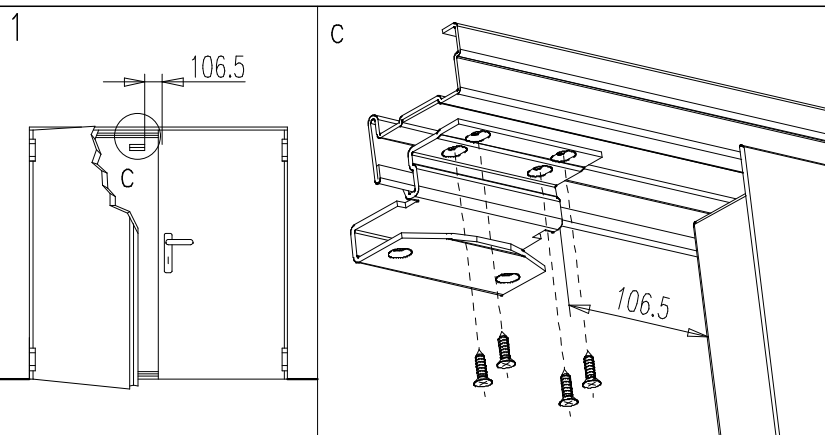


NOTICE DE POSE DU SELECTEUR DE FERMETURE POUR PORTES UNIVER ET REVER A DEUX VANTAUX

RC/STD

NINZ s.p.a.
Corso Trento, 2/A
I-38061 ALA (TN) / ITALIA

A023-F
5001122/4 - 06/07



NOTICE DE POSE DU SELECTEUR DE FERMETURE

1. Fixer la pattes sur le dormant en correspondant des trous prévus avec 4 vis autoforeuses 4.2x16; dans le cas de la Rever préforer avec un foret de diam 3.25 mm au point indiqué sur le plan.
2. Fixer le sélecteur de fermeture sur la pattes avec 2 vis M5 X 16.
3. Régler l'ouverture du bras par la vis prévue à l'intérieur du corps du sélecteur : l'angle formé par le bras contre le vantail de service doit être positionné à 90°.

CONTENU DE LA BOITE

- 1 sélecteur de fermeture
- 1 patte de fixation sur le dormant Univer ou Rever
- 4 vis TPS 4.2 x 16 autoforeuses
- 2 vis TPS M5 X 16
- 1 notice de pose

PRECAUTIONS

Les caractéristiques de sécurité de cet article ont une importance fondamentale aux termes de sa conformité à la norme EN 1158 ; Toute modification est absolument interdite, sauf celles mentionnées sur cette notice de pose. Le sélecteur de fermeture a une très forte résistance à la corrosion ; il est cependant conseillé de le protéger des agent atmosphériques. Le montage doit être effectué en suivant les instructions de façon très scrupuleuse et selon les plans et schémas joints. Pour une pose dans le règle de l'art, il est indispensable que tous les accessoires fournis soient mis en place. Toute intervention de réparation doit être faite par un personnel spécialisé.

INSTRUCTIONS POUR L'ENTRETIEN

Au moins tous les 6 mois il faut exécuter les opérations suivantes : contrôler le bon fonctionnement du sélecteur de fermeture, vérifier la position en ouverture (90° contre le vantail de service), lubrifier l'axe du bras.



modèle
RC/STD

NINZ SPA
Ala (TN) ITALIA

06

0425-1153

EN 1158:2003

3

5

5

3

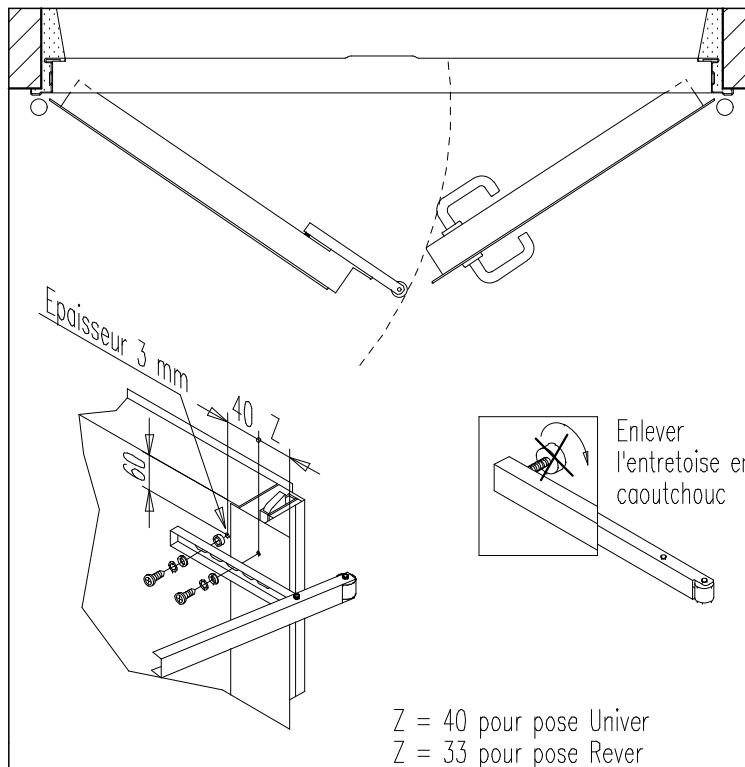
1

1

4

*.....Angle d'ouverture réglable

INSTRUCTIONS DE POSE DU BRAS ACCOMPAGNEUR (si fourni)



NOTICE DE POSE DU BRAS ACCOMPAGNEUR

1. Préforer avec un foret diam 4.2 mm à 60 mm du port haut du vantail et à la distance Z e Z+40 mm par rapport au bord du montant central (Z=40 mm pour porte Univer et Z=33 mm pour porte Rever) selon le plan.
2. Enlever l'entretoise en caoutchouc du bras accompagnateur et utiliser les rondelles pour la fixation du bras ainsi que le boulon qui servira d'entretoise.
3. Fixer le bras accompagnateur avec 2 vis autoforeuses 5.5 X 13 en correspondance du 1er et du 3ème trou oblong, entre le 1er trou et le vantail insérer le boulon fourni.
4. Si nécessaire, régler la position du bras à l'horizontale