



Ninz s.p.a. Corso Trento, 2/A  
I-38061 ALA (TN) / ITALIE [www.ninz.it](http://www.ninz.it)  
Tél. + 39 0 464 678300  
Fax. +39 0 464 679025 [info@ninz.it](mailto:info@ninz.it)

# SLASH INOX A

## BARRE ANTI-PANIQUE pour sorties de secours

A081-F  
5001178 /4- 07/17

### Codes commerciaux

SLASH INOX A article 4201101.085  
SLASH INOX AR article 4201101.086

Nom et adresse du fabricant NINZ S.p.A. - corso Trento 2/A  
I-38061 ALA (TN) - ITALIE



Année application marque 2007  
Norme EN 1125:2008 + EC1:2009

N° organisme certificateur 0425

N° du certificat CE 0425-CPR-001308

DoP no. **1125-SL-01**  
Website <https://www.ninz.it/it/download/dop>  
Classification 3 7 7 B 1 3 2 2 B A

### N° de classification

- 1<sup>er</sup> Caractère - degré 3 - Catégorie d'utilisation très fréquente
- 2<sup>ème</sup> Caractère - degré 7 - Durabilité 200.000 cycles
- 3<sup>ème</sup> Caractère - degré 7 - Masse de la porte au-delà de 200 kg
- 4<sup>ème</sup> Caractère - degré B - Indiqué pour portes coupe-feu/antifumée
- 5<sup>ème</sup> Caractère - degré 1 - Sécurité, indiqué pour voies d'évacuation
- 6<sup>ème</sup> Caractère - degré 3 - Résistance élevée à la corrosion 96h
- 7<sup>ème</sup> Caractère - degré 2 - Sécurité des biens 1000N
- 8<sup>ème</sup> Caractère - degré 2 - Saillie de la barre jusqu'à 150 mm
- 9<sup>ème</sup> Caractère - degré B - Type d'actionnement avec barre à contact
- 10<sup>ème</sup> Caractère - degré A - Indiqué pour porte à un ou deux vantaux

Indiqué pour vantail passif (secondaire) de portes à 2 vantaux présentant des dimensions allant jusqu'à 1350 x 2880 mm/vantail, ayant une masse allant jusqu'à 300 kg/vantail, montées sur charnières ou sur tiges avec résistance au feu allant jusqu'à EI<sup>120</sup> - REI<sup>120</sup> et étanchéité à la fumée. Version AR pour large vantail 350 – 500 mm. Saillie de la barre 75 mm.

### SYMBOLES UTILISÉS



#### AVERTISSEMENT

Signale un danger pour les personnes et le matériel. Le manque de respect des avertissements qui sont signalés par ce symbole peut avoir des conséquences graves, telles que des accidents et des dommages occasionnés au matériel.



#### ATTENTION

Signale un danger d'endommagement du matériel. Le manque de respect des avertissements qui sont signalés par ce symbole peut avoir comme conséquence des dommages occasionnés au matériel.



#### REMARQUE

Avvertissements présentant un caractère technique particulièrement important.

### DESCRIPTION DU PRODUIT

Barre anti-panique pour porte à vantail passif (secondaire) de portes à deux vantaux placées sur des sorties de secours et actionnée par le biais d'une barre à contact. Composé de commandes en acier galvanisé, de carters et barre d'actionnement en acier inox, de même que de contre-serrure anti-panique, de barres verticales, de dispositif supérieur, de contre-gâche supérieure, de douille au sol.

Ce produit ne contient et ne délivre aucune substance dangereuse, conformément aux dispositions de la norme UNI EN 1125 appendice ZA.

### FONCTIONNEMENT

La barre SLASH INOX A et AR est toujours utilisée en combinaison avec une seconde barre SLASH appliqué sur la porte active (principale) et ne prévoit par conséquence pas de commandes d'ouverture de l'extérieur.

Du côté à pousser, l'ouverture est toujours possible en agissant sur la barre horizontale qui fait reculer les barres verticales et pousse en même temps en arrière le loquet de la serrure du vantail actif, en libérant ainsi les deux vantaux.

### AVERTISSEMENTS

La barre anti-panique SLASH, actionnée par le biais d'une barre horizontale, est destinée à être utilisée sur des portes possédant des serrures installées sur les sorties de secours où des situations de panique sont susceptibles de se produire.

Les caractéristiques de sécurité de ce produit à l'égard des personnes sont fondamentales, eu égard à sa conformité à la norme EN1125. On n'admet de modification d'aucun type, à l'exception de celles qui sont décrites dans les présentes instructions.

### RECOMMANDATIONS

Pour que la barre anti-panique puisse garantir un degré élevé de sécurité pour les personnes et un niveau de sécurité approprié pour les choses, elle ne doit être posée que sur des portes et des cadres qui sont dans de bonnes conditions. En conséquence, la porte doit être contrôlée afin de s'assurer qu'elle est montée de manière correcte et qu'elle ne bute contre aucun obstacle au cours de son déplacement.

Il faut faire particulièrement attention que d'éventuelles garnitures d'étanchéité montées sur la porte n'entravent pas le bon fonctionnement de la barre anti-panique.



Il est indispensable de contrôler que chaque vantail s'ouvre quand la barre anti-panique correspondante est actionnée et que les vantaux s'ouvrent sans difficulté même lorsque l'on actionne les deux barres simultanément.

Pendant l'installation, il faut appliquer scrupuleusement les instructions de fixation qui figurent dans le présent document. Une fois les travaux terminés, l'installateur doit remettre ledit document au responsable de l'activité.

La barre doit être installée de manière à garantir la longueur utile maximum.

Pour le blocage de la porte en position de fermeture, on ne doit pas monter de dispositifs qui seraient différents de ceux qui figurent dans le présent document. Ceci n'empêche pas l'installation de dispositifs de fermeture automatique.

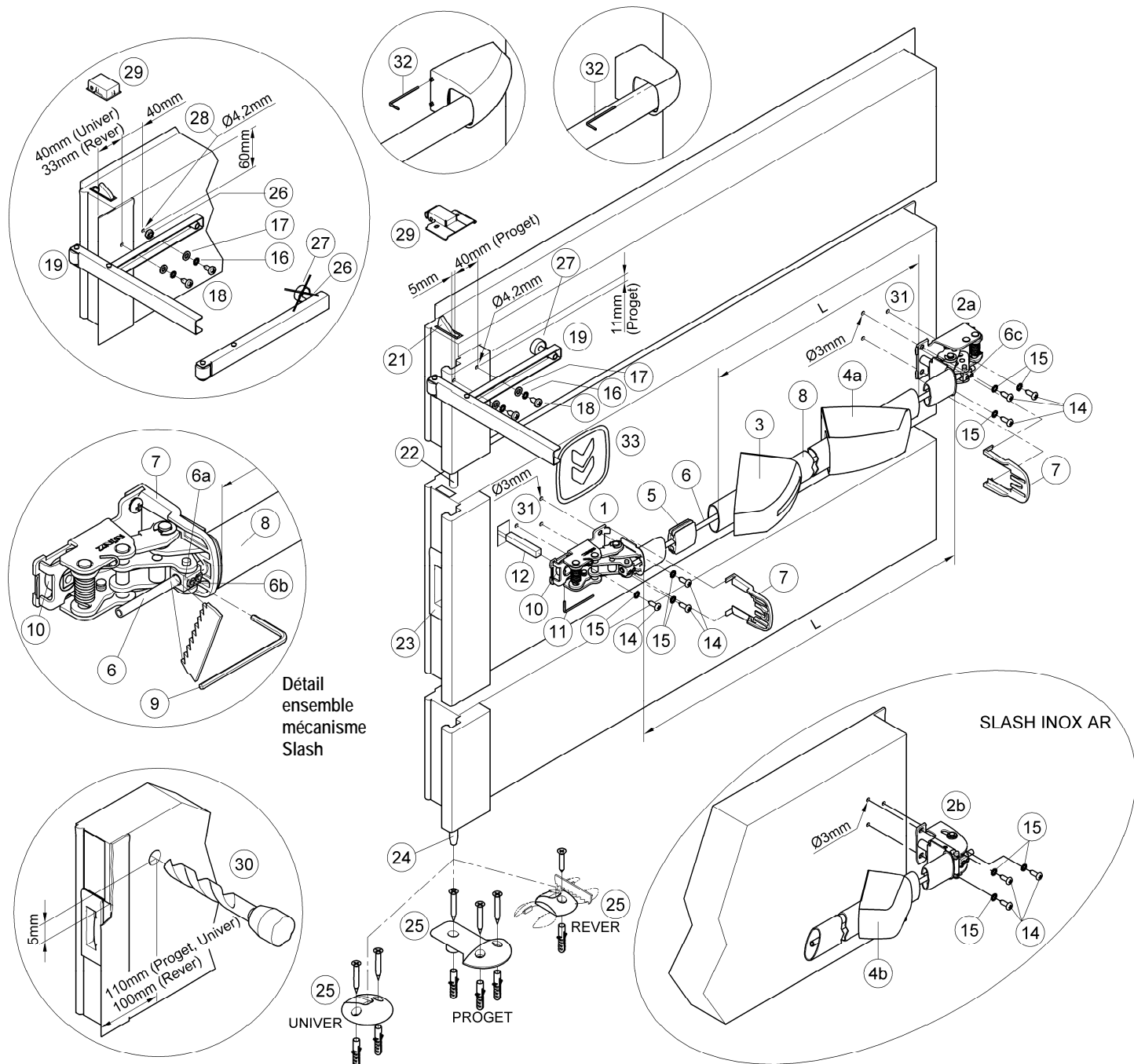
La barre anti-panique SLASH est conçue pour l'installation sur des portes métalliques avec partie interne en alvéolaire.

Au cas où, pour amener la porte en position de fermeture, il faudrait utiliser un ferme-porte, il faut faire attention de ne pas entraver l'utilisation du pas d'ouverture pour les enfants, les personnes âgées et les personnes porteuses de handicap.

Sur la partie interne de la porte, immédiatement au-dessus de la barre d'actionnement, doit être placé un pictogramme (flèche).




Tous les composants fournis et décrits doivent être placés et montés conformément au présent document.



**CONTENU DE L'EMBALLAGE BARRE SLASH INOX A ou INOX AR**

Position	pièce	Description
1, 2a ou 2b	01	Groupe mécanisme Slash ou Slash AR
3, 4a ou 4b	01	Emballage carter Slash INOX ou Slash INOX AR
5	01	Guide tirant
6	01	Tube de connexion
7	02	Protections
8	01	Barre inox
9	01	Clé hexagonale S3
11	01	Clé hexagonale S2
12	01	Tige carrée 9x9x52 mm
14	06	Vis auto-taraudeuse à tête cylindrique 4,8x16 mm
15	06	Rondelle dentée M5
16	02	Rondelle

Position	pièce	Description
17	02	Rondelle dentée
18	02	Vis auto-taraudeuse à tête cylindrique 5,5x13 mm
19	01	Petit bras d'accompagnement (pour portes Multi-usage uniquement si demandé - idem pos. 16,17,18)
25	01	Douille (Contre-gâche) Proget et 3 chevilles
25	01	Douille (Contre-gâche) Univer et 2 chevilles
25	01	Douille (Contre-gâche) Rever et 1 cheville
33	01	Pictogramme autocollant (flèche verte)
-	01	Gabarit forage A034
-	01	Instructions pose barre SLASH INOX A

 On rappelle que le Décret Ministériel Italien du 03 novembre 2004, article 4, porte que l'installateur est tenu de rédiger, de signer et de remettre au titulaire de l'activité une déclaration d'installation correcte, en faisant explicitement référence aux indications qui sont fournies par le producteur de la barre.

N.B. La contre-serrure (23), les barres (22, 24), le dispositif de rattachement supérieur (21) et le contre-gâche supérieure (29) sont fournies déjà montées sur la porte.

**OUTILS À UTILISER**

Tournevis cruciforme de grandeur moyenne ou visseur électrique, perceuse électrique et pointes pour acier Ø 3, Ø 2, Ø 4,2 e Ø 20 mm, scie fine et scie pour inox.

## IMPORTANT

- Le montage doit être réalisé par un personnel qualifié, en suivant et en respectant toutes les indications qui figurent ci-dessous.
- Pour procéder à une installation correcte, il est nécessaire que tous les composants fournis comme accessoires, y compris les rondelles dentées soient montés.



- Aucune modification par rapport à ce qui est indiqué n'est autorisée, de même qu'il n'est pas permis d'utiliser des composants différents de ceux qui sont indiqués dans le contenu de l'emballage.
- La barre anti-panique SLASH INOX A, en raison de sa fonction elle-même, doit être montée sur le côté destiné à être poussé de la porte du vantail passif et toujours en combinaison avec la barre anti-panique du vantail actif.
- Avant de procéder au montage, contrôler que tout correspond bien dans le contenu de l'emballage.
- Vérifier que la contre-serrure anti-panique a bien été appliquée dans le bon sens sur le vantail passif.
- On n'admet pas de configurations d'installation différentes de celles qui sont prévues dans le dessin figurant à la page 2/4.
- Vérifier que le vantail principal également a été équipé d'une barre anti-panique SLASH.

## INSTALLATION

- Si elle n'est pas déjà installée, appliquer la douille sur le plancher (25), en la fixant avec les vis et les chevilles correspondantes, selon les instructions de pose de la porte.
- Dans le cas où le trou pour le passage du cadre serait absent, percer la tôle du côté à pousser de la porte avec pointe Ø 20 mm, en respectant la position indiquée dans la figure (30).

- Réaliser les trous (31) à l'aide d'une pointe Ø 3 mm, en utilisant le gabarit fourni comme accessoire et en respectant le niveau. Si les trous sont déjà présents sur la tôle du vantail, forer dans tous les cas le renfort interne.



- Procéder ensuite au montage de la barre, en insérant le cadre (12) sur la came (10) du mécanisme de commande (1), de telle manière qu'il soit en saillie de 38 mm, en le fixant dans cette position avec la clé à tête hexagonale S2 (11).

- Rapprocher le mécanisme (1) du côté serrure (côté de la porte destiné à être poussé) avec la dent de la came tournée vers le bas, en faisant attention à centrer correctement le cadre. Le fixer à l'aide des 3 vis 4.8 x 16 (14), en même temps que la rondelle dentée correspondante (15).

- Fixer le mécanisme (2a) ou (2b) de la barre du côté charnières avec les vis auto-taraudeuses 4,8x16 mm (14), en même temps que les rondelles dentées correspondantes (15).

- Prendre la mesure « L » correcte pour couper la barre en inox (8), éliminer les éventuelles bavochures de coupe en introduisant le guide tirant (5) au centre de la barre (8).

- Démontez le mécanisme (2a) ou (2b), de manière à pouvoir enfiler la barre en inox sur le mécanisme côté serrure (1); insérer ensuite également le tube d'aluminium (6) jusqu'à traverser le petit bloc (6a).

- Enfiler dans la barre les carters en inox, en premier lieu celui avec l'étiquette (3) puis l'autre sans (4a) ou (4b). Joindre avec la barre le mécanisme côté charnières (2a) ou (2b) en insérant aussi le tube d'aluminium, ensuite fixer à nouveau le mécanisme à la porte.

- Fixer provisoirement le tube avec les deux ergots (6c) du mécanisme côté charnières, sans cependant le faire saillir du petit bloc et en utilisant la clé hexagonale S3 pour cette opération (9).

- En maintenant la barre tirée, fixer sans forcer, les deux ergots (6b) qui bloquent le tube de raccord sur le mécanisme côté serrure; vérifier ensuite qu'en poussant sur l'extrémité de la barre du côté des charnières le contre-loquet sorte entièrement et que le dispositif de rattachement supérieur (21), de même que la barre inférieure, reculent complètement; si c'est le cas, visser à fond les 4 ergots (6b et 6c), jusqu'à ce qu'ils soient en saillie sur le petit bloc. Dans le cas contraire, desserrer les ergots et recommencer l'opération, en vérifiant que le tube de raccord est bien en tension; pour finir, couper l'extrémité du petit tube qui est en saillie.

- Monter les protections (7) dans les guides prévus à cet effet des deux mécanismes (pour AR seulement du côté serrure).

- Appliquer les carters (3 et 4a ou 4b) en les abaissant verticalement sur les mécanismes et en vérifiant que les protections (7) sont insérées dans les guides internes, en tenant un peu appuyée la barre en inox, accrocher les carters manuellement sur le mécanisme correspondant, en déclenchant d'abord le côté étroit et puis le côté large. Fixer définitivement les carters (3 et 4a ou 4b), en vissant les ergots avec la clé (32), mais sans forcer.



- Actionner la barre anti-panique SLASH INOX A en n'importe quel point de la barre horizontale, en contrôlant que se produise la sortie complète du contre-loquet et le recul complet du dispositif de rattachement supérieur (21), ainsi que de la barre inférieure (24). Procéder aux vérifications aussi bien quand la porte est ouverte que quand elle est fermée. Dans le cas de portes coupe-feu, contrôler que la séquence d'auto-fermeture des deux portes se fasse correctement.

- Placer le petit bras d'accompagnement (19), comme montré dans le dessin, en le fixant

avec les deux vis auto-taraudeuses 5,5x13 mm (18) et rondelles correspondantes (16 et 17).

- Dans le cas de la porte PROGET, les trous pour le petit bras ont déjà été préparés, il suffit de régler l'entretoise en caoutchouc (27) de telle manière qu'elle s'appuie correctement sur le vantail.

- Pour les portes UNIVER et REVER, il faut par contre réaliser 2 trous (28) avec pointe Ø 4,2 mm à 60 mm de la feuillure supérieure du vantail et éloignés entre eux de 40 mm. Dans le cas de portes UNIVER, le premier trou doit être pratiqué à 40 mm du bord latéral du montant central, tandis que pour les portes Rever il doit être pratiqué à 33 mm.

- Pour les portes UNIVER et REVER, dévisser l'entretoise en caoutchouc (27) en récupérant l'écrou (26) qui fera fonction d'entretoise pour fixer le petit bras à travers la troisième ouverture allongée.

- Régler la position du petit bras accompagnateur, de telle manière qu'en agissant sur le barre du vantail passif, le vantail actif soit poussé à concurrence de ce qui est nécessaire pour garantir la séquence correcte de fermeture des deux vantaux (vantail actif bloqué en position d'attente par le régulateur de fermeture).

- Appliquer sur le côté interne de la porte, immédiatement au-dessus de la barre d'actionnement, le pictogramme (33) formé de la flèche verte.



- Pour finir, mesurer avec un dynamomètre la force devant être appliquée sur la barre horizontale de la barre SLASH INOX A pour libérer le vantail passif loquet de la serrure et des crochets supérieurs et inférieurs. Régler les forces qui figurent dans le présent document.

## UTILISATION

- Vérifier que la porte s'ouvre toujours facilement.
- Éviter tout effort ou intervention inutile sur la barre.
- Protéger la barre contre les agents atmosphériques externes.
- Éviter toute entrave qui pourrait bloquer la course de la barre.
- Ne pas peindre la contre-serrure, ni les dispositifs de raccord supérieur et inférieur.
- Utiliser correctement la barre, en ne la tirant pas dans le sens contraire.



- Procéder immédiatement au remplacement des pièces endommagées ou fonctionnant mal.

## ENTRETIEN

Dans le but de garantir une utilisation conforme à la norme, il est nécessaire de procéder aux contrôles d'entretien ordinaire suivants, à des intervalles ne dépassant pas un mois:

- Vérifier que tous les composants montés correspondent à ceux qui figurent dans les présentes instructions et que l'on n'a pas ajouté sur la porte de dispositifs de blocage qui n'étaient pas prévus dans le cadre de l'installation originale.

- Contrôler et actionner la barre anti-panique, afin de vérifier que tous les composants se trouvent dans des conditions de fonctionnement satisfaisantes.

- En ayant recours à un dynamomètre, vérifier que les forces d'ouverture n'ont pas été modifiées de manière sensible par rapport aux forces ayant été réglées au moment de l'installation originale.



- Contrôler que toutes les vis sont bien bloquées et bien fixer celles qui seraient éventuellement desserrées.

- Actionner la barre anti-panique en la poussant à fond et en n'importe quel point de la barre horizontale, en contrôlant que se produise la sortie complète du contre-loquet et le recul complet du dispositif de rattachement supérieur (21), ainsi que de la barre inférieure (24). Procéder aux vérifications aussi bien quand la porte est ouverte que quand elle est fermée.

- Contrôler qu'une fois la barre relâchée, on assiste au retour complet du contre-loquet, de même qu'à la sortie complète du dispositif supérieur et de la barre inférieure.

- Dans le cas de portes coupe-feu, ouvrir les deux vantaux en agissant sur la barre du vantail secondaire, de manière à contrôler la séquence de fermeture correcte des deux vantaux.

- Contrôler que la barre en inox n'a pas été déformée et, si c'est le cas, la remplacer.



- Vérifier que la contre-gâche supérieure et celle du plancher ne sont pas obstruées; si c'est le cas, éliminer l'engorgement.

- Le produit n'exige aucun entretien particulier: il est cependant conseillé de lubrifier à intervalles périodiques, à l'aide d'une graisse en spray, le dispositif de blocage supérieur, le guide de la barre inférieure, les mécanismes internes de la contre-serrure et de la barre, en procédant pour cette dernière à partir de la fente du carter qui est placée dans les carters.

- En ce qui concerne les opérations de nettoyage normales, il faut utiliser un produit spécial pour acier inox.



D'éventuelles opérations de réparation doivent être réalisées par un personnel qualifié, en utilisant des pièces de rechange originalex NINZ.



Le titulaire de l'activité est tenu de conserver la déclaration établissant que l'installation a été réalisée de manière correcte, de procéder à l'entretien correct de la barre en respectant toutes les instructions en vue de l'entretien ayant été fournies par le producteur, d'annoter toutes les opérations d'entretien et de contrôle sur le registre et de conserver le présent document.



0425



ICIM S.p.A. - Identification number: 0425  
Piazza Don Enrico Mapelli, 75 - 20099 Sesto San Giovanni (MI) - ITALY

**Certificato di costanza delle prestazioni**  
*Certificate of constancy of performance*

Certificato N. **0425 - CPR - 001308**  
Certificate No.

In conformità al Regolamento 305/2011/EU del Parlamento Europeo e del Consiglio del 9 marzo 2011 (Regolamento Prodotti da Costruzione o CPR), questo certificato si applica al prodotto da costruzione.  
In compliance with Regulation 305/2011/EU of the European Parliament and of the Council of 9 March 2011 (the Construction Products Certification or CPR), this certificate applies to the construction product.

**Dispositivi per le uscite antipanico azionati mediante una barra orizzontale per l'utilizzo sulle vie di esodo**

**Panic exit devices operated by a horizontal bar, for use on escape routes**

SERIE / SERIES **SLASH, SLASH AR, SLASH ALU, SLASH ALU AR, SLASH INOX, SLASH INOX AR**

MODELLI / MODELS **Si veda allegato / See annex**

Caratteristiche: vedi Allegato / Characteristics: see Annex

IMMESSO SUL MERCATO CON IL NOME O IL MARCHIO DI  
PLACED ON THE MARKET UNDER THE NAME OR TRADE MARK OF

**NINZ S.p.A.**

SEDE LEGALE  
HEAD OFFICE Corso Trento, 2/A - 38061 ALA (TN) - ITALY

UNITÀ OPERATIVA  
PRODUCTION UNIT Corso Trento, 2/A - 38061 ALA (TN) - ITALY

Questo certificato attesta che tutte le disposizioni riguardanti la valutazione e la verifica della costanza della prestazione e le prestazioni descritte nell'allegato ZA della norma.  
This certificate attests that all provisions concerning the assessment and verification of constancy of performance and the performances described in Annex ZA of the standard

**EN 1125:2008 + EC1:2009**

nell'ambito del sistema 1 di cui al presente certificato vengono applicati e che il controllo di produzione in fabbrica condotto dal produttore è valutato al fine di garantire la  
under system 1 set out in this certificate are applied and that the factory production control conducted by the manufacturer is assessed to ensure the

**COSTANZA DELLA PRESTAZIONE DEL PRODOTTO DA COSTRUZIONE**  
**CONSTANCY OF PERFORMANCE OF THE CONSTRUCTION PRODUCT**

Questo certificato è stato emesso per la prima volta il 31/05/2007 e ha validità sino a che la norma armonizzata, il prodotto da costruzione, i metodi ACVP o le condizioni di produzione nello stabilimento non subiscano modifiche significative, o sino a che non venga sospeso o ritirato dall'organismo di certificazione notificato ICIM S.p.A.  
This certificate was first issued on 31/05/2007 and will remain valid as long as neither the harmonized standard, the construction product, the ACVP methods nor the manufacturing conditions in the plant are modified significantly, unless suspended or withdrawn by the notified product certification body ICIM S.p.A.

Il presente Certificato è da ritenersi valido solo se accompagnato dal relativo Allegato / This Certificate is valid only with the relative Annex

**ICIM S.p.A.**  
**Direttore Tecnico**

EMISSIONE  
ISSUE

**22/06/2017**

ICIM S.p.A. - Piazza Don Enrico Mapelli, 75 - 20099 Sesto San Giovanni (MI)

**PIÈCES DE RECHANGE (voir dessin éclaté page 2/4)**

Position	Code	Description
1, 2, 3, 4a, 5, 7, 33	3102066	Slash INOX Base
1, 2, 3, 4b, 5, 7, 33	3102067	Slash INOX Base AR réduit
1, 2a	3105119	Ensemble mécanisme Slash
1, 2b	3105120	Ensemble mécanisme Slash AR réduit
3, 4	3105175	Emballage carter Slash INOX
3, 4	3105176	Emballage carter Slash INOX AR réduit
5, 7	3105130	Emballage guide tirant + protections
6, 8	4204017	Emballage barre inox
9, 11, 12, 14, 15, 25	4211102.041	Emballage A Slash Proget
9, 11, 12, 14, 15, 25	4211102.042	Emballage A Slash Univer
9, 11, 12, 14, 15, 25	4211102.043	Emballage A Slash Rever
23	3201001.024	Contre-serrure anti-panique AP020P pour portes Proget et Univer coupe-feu
23	3201001.008	Contre-serrure anti-panique AP020U pour portes Rever et Univer multi-usage
21	3105080	Dispositif de raccrochage Proget
21	3105024	Dispositif de raccrochage Univer et Rever
22	3305015	Barre supérieure Proget, Univer et Rever
24	3305016	Barre inférieure Proget
24	3305002	Barre inférieure Univer et Rever
29	2401046	Contre-gâche supérieure Proget
29	2401044	Contre-gâche supérieure Univer et Rever
16, 17, 18, 19	3305001	Pet bras d'accompagnement équipé de rondelles et de vis



**EN CAS DE REMPLACEMENT, ON DOIT UTILISER DES PIÈCES DE RECHANGE ORIGINALES NINZ FAISANT PARTIE DE L'ENSEMBLE DU SYSTÈME CERTIFIÉ!**

**Composants certifiés pour SLASH INOX A**

Barre anti-panique série:	"SLASH INOX A"
Contre-serrure anti-panique:	art. AP020P, AP020U
Dispositif supérieur:	art. 3105080, 3105024
Contre-gâche barre:	art. 2401036, 2401046, 2401044
Douille plancher:	art. 2401001, 2401007, 3105091
Barres verticales:	art. 3305015, 3305016, 3305002
Commandes contre-serrure:	art. A et AR

**DÉMONTAGE CORRECT**

En cas de remplacement complet de la barre ou même d'un seul élément de celle-ci, on doit suivre de manière générale les mêmes indications que celles ayant été fournies pour l'installation en inversant la séquence des opérations. Pour remplacer les barres et/ou le dispositif supérieur, il est nécessaire de démonter d'abord contre -serrure. Pour remplacer la contre-serrure, il faut démonter toutes les parties de la barre dans la zone serrure. La contre-serrure (23) se démonte en faisant coulisser les 2 vis frontales, après avoir détaché d'abord la garniture à thermo-expansion collée au-dessus des vis de fixation (uniquement pour les portes coupe-feu).



L'opération doit se faire avec la plus grande prudence, en faisant attention de ne pas abîmer ou déplacer les éventuels composants présents au sein du logement de la contre-serrure et en raccrochant soigneusement les barres!

**REGISTRE ENTRETIEN**

Date	Description intervention	Force d'ouverture vérifiée	Opérateur
_____	_____	_____	_____
_____	_____	_____	_____
_____	_____	_____	_____
_____	_____	_____	_____
_____	_____	_____	_____
_____	_____	_____	_____



Les présentes instructions doivent être remises au titulaire de l'activité, qui les conservera pour annoter les opérations d'entretien effectuées sur la barre anti-panique.