



Ninz s.p.a. Corso Trento, 2/A  
I-38061 ALA (TN) / ITALIE [www.ninz.it](http://www.ninz.it)  
Tél. + 39 0 464 678300  
Fax. +39 0 464 679025 [info@ninz.it](mailto:info@ninz.it)

# KIT SLASH A

## BARRE ANTI-PANIQUE pour sorties de secours

**A115-F**  
5001211/1- 01/24

### Codes commerciaux

4204302.013 KIT SLASH A portes PROGET  
4204302.016 KIT SLASH AR portes PROGET

DoP no. **1125-SL-01**  
Website <https://www.ninz.it/it/download/dop>  
Classification 3 7 7 B 1 3 2 2 B A

Nom et adresse du fabricant NINZ S.p.A. - corso Trento 2/A  
I-38061 ALA (TN) - ITALIE



Année application marque 2007

Norme EN 1125:2008 + EC1:2009

N° organisme certificateur 0425

N° du certificat CE 0425-CPR-001308

### N° de classification

- 1<sup>er</sup> Caractère - degré 3 - Catégorie d'utilisation très fréquente
- 2<sup>ème</sup> Caractère - degré 7 - Durabilité 200.000 cycles
- 3<sup>ème</sup> Caractère - degré 7 - Masse de la porte au-delà de 200 kg
- 4<sup>ème</sup> Caractère - degré B - Indiqué pour portes coupe-feu/antifumée
- 5<sup>ème</sup> Caractère - degré 1 - Sécurité, indiqué pour voies d'évacuation
- 6<sup>ème</sup> Caractère - degré 3 - Résistance élevée à la corrosion 96h
- 7<sup>ème</sup> Caractère - degré 2 - Sécurité des biens 1000N
- 8<sup>ème</sup> Caractère - degré 2 - Saillie de la barre jusqu'à 150 mm
- 9<sup>ème</sup> Caractère - degré B - Type d'actionnement avec barre à contact
- 10<sup>ème</sup> Caractère - degré A - Indiqué pour porte à un ou deux vantaux

**Indiqué pour vantail passif (secondaire) de portes à 2 vantaux présentant des dimensions allant jusqu'à 1350 x 2880 mm/vantail, ayant une masse allant jusqu'à 300 kg/vantail, montées sur charnières ou sur tiges avec résistance au feu allant jusqu'à EI<sup>120</sup> - RE120 et étanchéité à la fumée. Version AR pour large vantail 350 - 500 mm. Saillie de la barre 75 mm.**

### SYMBOLES UTILISÉS



#### AVERTISSEMENT

Signale un danger pour les personnes et le matériel. Le manque de respect des avertissements qui sont signalés par ce symbole peut avoir des conséquences graves, telles que des accidents et des dommages occasionnés au matériel.



#### ATTENTION

Signale un danger d'endommagement du matériel. Le manque de respect des avertissements qui sont signalés par ce symbole peut avoir comme conséquence des dommages occasionnés au matériel.



#### REMARQUE

Avvertissements présentant un caractère technique particulièrement important.

### DESCRIPTION DU PRODUIT

Barre anti-panique pour porte à vantail passif (secondaire) de portes à deux vantaux placées sur des sorties de secours et actionnée par le biais d'une barre à contact. Composé de commandes en acier galvanisé, de carters en nylon colorée noire, barre d'actionnement en aluminium anodisé, de même que de contre-serrure anti-panique, de barres verticales, de dispositif supérieur, de contre-gâche supérieure, de douille au sol.

**Ce produit ne contient et ne délivre aucune substance dangereuse, conformément aux dispositions de la norme UNI EN 1125 appendice ZA.**

### FONCTIONNEMENT

La barre SLASH A et AR est toujours utilisée en combinaison avec une seconde barre SLASH appliqué sur la porte active (principale) et ne prévoit par conséquence pas de commandes d'ouverture de l'extérieur.

Du côté à pousser, l'ouverture est toujours possible en agissant sur la barre horizontale qui fait reculer les barres verticales et pousse en même temps en arrière le loquet de la serrure du vantail actif, en libérant ainsi les deux vantaux.

### AVERTISSEMENTS

La barre anti-panique SLASH, actionnée par le biais d'une barre horizontale, est destinée à être utilisée sur des portes possédant des serrures installées sur les sorties de secours où des situations de panique sont susceptibles de se produire.

Les caractéristiques de sécurité de ce produit à l'égard des personnes sont fondamentales, eu égard à sa conformité à la norme EN1125. On n'admet de modification d'aucun type, à l'exception de celles qui sont décrites dans les présentes instructions.

### RECOMMANDATIONS

Pour que la barre anti-panique puisse garantir un degré élevé de sécurité pour les personnes et un niveau de sécurité approprié pour les choses, elle ne doit être posée que sur des portes et des cadres qui sont dans de bonnes conditions. En conséquence, la porte doit être contrôlée afin de s'assurer qu'elle est montée de manière correcte et qu'elle ne bute contre aucun obstacle au cours de son déplacement.

Il faut faire particulièrement attention que d'éventuelles garnitures d'étanchéité montées sur la porte n'entravent pas le bon fonctionnement de la barre anti-panique.



Il est indispensable de contrôler que chaque vantail s'ouvre quand la barre anti-panique correspondante est actionnée et que les vantaux s'ouvrent sans difficulté même lorsque l'on actionne les deux barres simultanément.

Pendant l'installation, il faut appliquer scrupuleusement les instructions de fixation qui figurent dans le présent document. Une fois les travaux terminés, l'installateur doit remettre ledit document au responsable de l'activité.

La barre doit être installée de manière à garantir la longueur utile maximum.

Pour le blocage de la porte en position de fermeture, on ne doit pas monter de dispositifs qui seraient différents de ceux qui figurent dans le présent document. Ceci n'empêche pas l'installation de dispositifs de fermeture automatique.

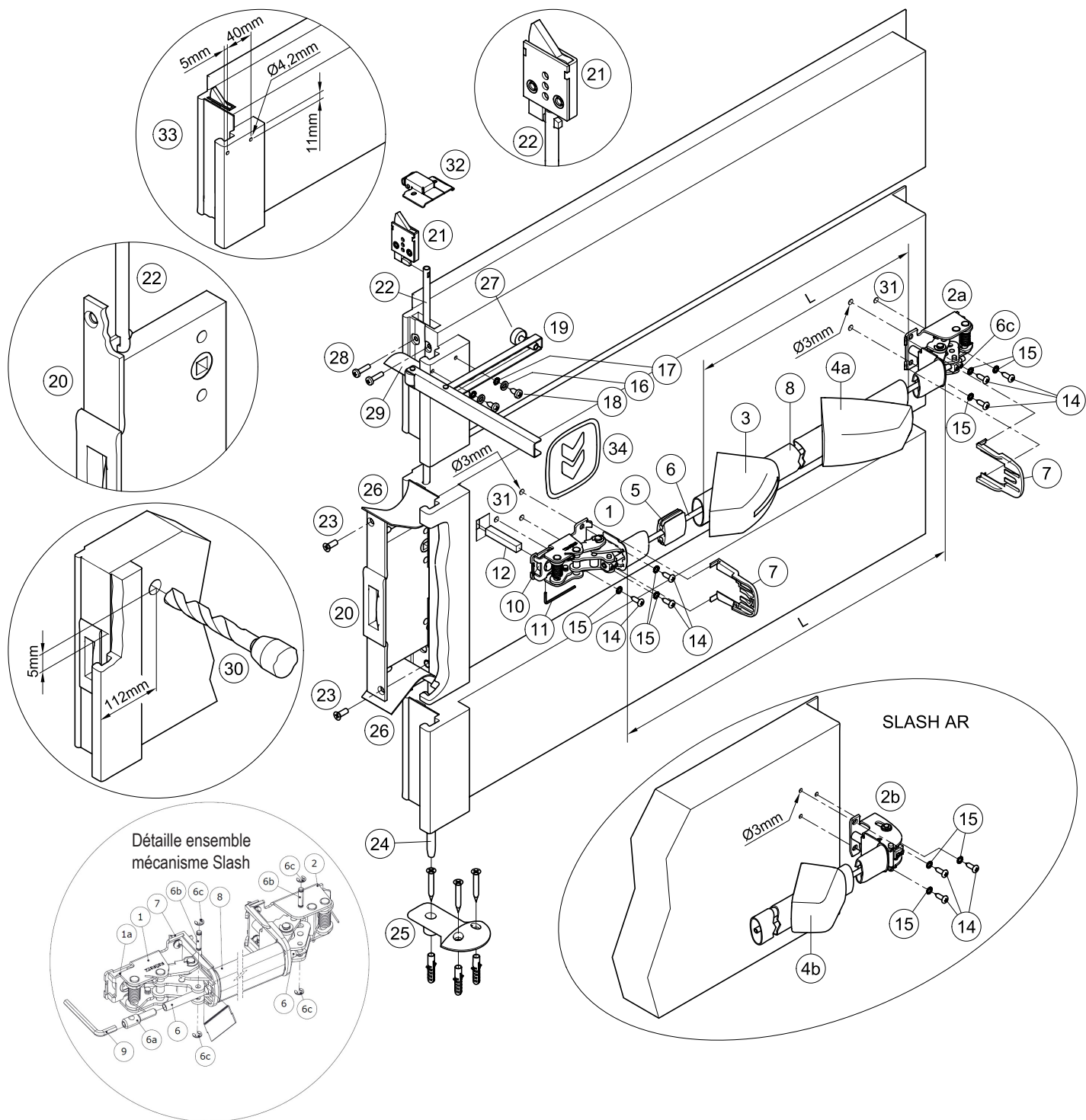
La barre anti-panique SLASH est conçue pour l'installation sur des portes métalliques avec partie interne en alvéolaire.

Au cas où, pour amener la porte en position de fermeture, il faudrait utiliser un ferme-porte, il faut faire attention de ne pas entraver l'utilisation du pas d'ouverture pour les enfants, les personnes âgées et les personnes porteuses de handicap.

Sur la partie interne de la porte, immédiatement au-dessus de la barre d'actionnement, doit être placé un pictogramme (flèche).



Tous les composants fournis et décrits doivent être placés et montés conformément au présent document.



#### CONTENU DE L'EMBALLAGE KIT BARRE ANTIPANIQUE SLASH A ou AR

position	qté	description	position	qté	description
1, 2a ou 2b	01	Groupe mécanisme Slash ou Slash AR	16	02	Rondelle
3, 4a ou 4b	01	Emballage carter Slash ou Slash AR	17	02	Rondelle dentée
5	01	Glissière pour tube de connexion	18	02	Vis autotaraudeuse à tête cylindrique Ø5,5x13mm
6	01	Tube de connexion interne	19, 27	01	Bras accompagnateur
7	02	Protection	20	01	Serrure antipanique pour vantail semi-fixe
8	01	Barre de manœuvre en aluminium anodisé	21, 28	01	Dispositif de type pêne en partie haute + vis
9	01	Clé hexagonale S3	25	01	Gâche de sol Proget + 3 vis et chevilles
11	01	Clé hexagonale S2	34	01	Pictogramme autocollant (flèche verte)
12	01	Tige carré 9x9x52mm	-	01	Gabarit de perçage A034
14	06	Vis autotaraudeuse à tête cylindrique Ø4,8x16mm	-	01	Notice de pose Kit barre antipanique Slash A ou AR Proget
15	06	Rondelle dentée M5			




Il est rappelé que l'installateur est tenu de rédiger, de signer et de remettre au titulaire du site une déclaration d'installation correcte, en faisant explicitement référence aux indications qui sont fournies par le producteur du dispositif pour sortie d'urgence et lui remettre une copie de la notice de pose.

N.B. avant de monter la barre anti-panique, le vantail doit être adapté en suivant les instructions.

#### Outils à utiliser

Tournevis cruciforme de grandeur moyenne ou visseuse électrique, perceuse électrique et foret acier Ø3, Ø4,2 et Ø20mm, scie fine et pour aluminium.

## IMPORTANT

- Le montage doit être réalisé par un personnel qualifié, qui doit suivre et respecter toutes les indications suivantes.
- Pour une installation correcte il est nécessaire que tous les composants fournis soient installés, rondelles dentées incluses.
-  - Aucune modification par rapport à ce qui est indiqué n'est autorisée, de même qu'il n'est pas permis d'utiliser des composants différents de ceux qui sont indiqués dans le contenu de l'emballage.
- La barre anti-panique Slash A, en raison de sa fonction elle-même, doit être installée sur le côté poussant du vantail passif et le vantail actif doit également être équipé d'une barre anti-panique Slash.
- Avant de procéder au montage, contrôler que tout correspond bien dans le contenu de l'emballage.
- On n'admet pas de configurations d'installation différentes de celles qui sont prévues dans le schéma figurant à la page 2/4.

## INSTALLATION

- Pour faciliter les opérations, il est conseillé de mettre le vantail passif, (semifixe) à plat sur deux chevalets (opération non obligatoire).
- Démontez d'abord tous les composants de poignées ou barres qui sont éventuellement présents.
- Démontez la serrure (20) présente en dévissant les deux vis (23) frontales, dans le cas de portes coupe-feu, détacher d'abord le joint intumescent (26) collé sur les vis de fixation.
- Enlever le dispositif de type pêne en partie haute (21) présent, en dévissant les deux vis (28) frontales, dans le cas de portes coupe-feu, détacher d'abord le joint intumescent (29) collée sur les vis de fixation. Il faut faire coulisser le dispositif du montant central en trainant également avec lui la tringle de liaison en partie haute (22).
- Appliquer le neuf dispositif de type pêne en partie haute (21) présent dans le KIT, amener la tringle (22) et le dispositif (21) dans la position correcte et revisser le tout avec les deux vis M5x20mm (28).



- Appliquer la nouvelle serrure (20) en faisant attention de centrer la fente de la tringle basse et de la tringle supérieure. L'opération doit se faire avec la plus grande prudence, en faisant attention de ne pas abîmer ou déplacer les éventuels composants présents au sein du logement de la serrure. Attention, le carré de la serrure doit être tourné vers le haut de la porte, réutiliser pour la fixation les deux vis M6x16mm (23). Vérifier que les deux tringles soient accrochées et qu'elles peuvent bouger sans entrave.

- Dans le cas de portes coupe-feu, coller à nouveau le joint intumescent (26 et 29), en utilisant si nécessaire de la silicone commune et installer correctement le vantail sur le dormant.
- Si elle n'est pas déjà installée, appliquer la gâche de sol (25), en la fixant avec les vis et les chevilles correspondantes, selon la notice de pose de la porte.
- Procéder ensuite au montage de la barre et en cas d'absence du trou pour le passage de la tige carrée (12), percer la tôle du vantail, du côté poussant de la porte, avec un foret Ø20mm, en respectant la position indiquée dans la figure (30).
- Réaliser les trous (31) avec un foret Ø3mm, à l'aide du gabarit fourni placé bien nivelé. Si la tôle est déjà percé, percer de toute façon le renfort interne.



- Insérer la tige carrée (12) sur la came (10) du mécanisme de manœuvre (1) de telle manière qu'il soit en saillie de 38mm, en le fixant dans cette position avec la clé hexagonale S2 (11).

- Rapprocher le mécanisme de manœuvre (1) de la barre du côté serrure (côté poussant de la porte), avec la levée de la came (10) tournée vers le bas. Centrer correctement le trou carré de la serrure (20) et fixer le mécanisme avec les vis auto-taraudeuses Ø4,8x16mm (14) et les rondelles dentées correspondantes (15).
- Fixer le mécanisme (2a ou 2b) de la barre du côté charnières, avec les vis autotaraudeuses Ø4,8x16mm (14), et les rondelles dentées (15).
- Prendre la mesure "L" correcte pour couper la barre en aluminium (8) et éliminer les éventuelles bavures. Introduire la glissière (5) au centre de la barre.
- Démontez le mécanisme (2a ou 2b) de manière à pouvoir enfiler la barre de manœuvre (8) sur le mécanisme côté serrure (1); insérer ensuite également le tube de connexion (6).
- Enfiler les carters sur la barre de manœuvre, d'abord celui qui porte l'étiquette (3) puis l'autre qui n'en a pas (4a ou 4b). Joindre le mécanisme côté charnières (2a ou 2b) avec la barre, en insérant en outre le tube de connexion (6), puis fixer de nouveau le mécanisme à la porte. Le côté aplati du tube de connexion (6) doit être appliqué côté charnières.
- Fixer provisoirement le tube de connexion (6) côté charnières avec l'insertion de la goupille d'arrêt (6b) dans le trou prévu sur le tube de connexion (6) et fermer la goupille avec les deux bagues Seeger (6c).
- En maintenant la barre de manœuvre (8) tirée, couper le tube connexion le faisant dépasser d'environ 5mm de la barre d'entraînement (8). Insérez ensuite la broche de raccordement (6a) dans le tube de connexion (6) en utilisant pour cela la clé hexagonale S3 (9). La broche de raccordement (6a) doit être vissée jusqu'à ce que les trous pour la goupille d'arrêt (6b) coïncident. Insérez ensuite la goupille d'arrêt (6b) dans le trou de la broche de connexion (6a) et bloquez-la avec les deux seeger (6c).
- Enfiler les protections (7) dans les guides prévus à cet effet des deux mécanismes (une seulement, du côté serrure, en cas de version AR).
- Appliquer les carters (3 et 4a ou 4b) en les faisant descendre sur les mécanismes correspondants, en vérifiant que les protections (7) demeurent correctement intro-

duites dans leur logement. Appuyer un peu la barre de manœuvre et accrocher les carters en faisant déclencher le côté large et ensuite le côté étroit.

- Au cas où ils ne seraient pas présents, créer les deux trous (33) avec un foret Ø4,2mm à 11mm du bord supérieur du montant central et espacés entre eux de 40mm, le premier trou doit être fait à 5mm du bord latéral, comme prévu dans le schéma.
- Appliquer le bras accompagnateur (19) comme représenté sur le schéma, en le fixant avec les deux vis autotaraudeuses Ø5,5x13mm (18) et les rondelles (16 et 17).
- Régler l'entretoise en caoutchouc (27) de manière qu'elle s'appuie correctement sur le vantail.
- Régler la position du petit bras accompagnateur, de telle manière qu'en agissant sur le barre du vantail passif, le vantail actif soit poussé de façon à garantir la séquence de fermeture correcte des deux vantaux (vantail actif bloqué en position d'attente par le régulateur de fermeture).




- Actionner la barre Slash A en n'importe quel point de la barre horizontale, en contrôlant que se produise la sortie complète du contre pêne et le recul complet du dispositif de type pêne en partie haute (21), ainsi que de la tringle basse (24). Exécuter les vérifications aussi bien quand la porte est ouverte que quand elle est fermée. Dans le cas de portes coupe-feu, contrôler que la séquence d'auto-fermeture des deux vantaux se fasse correctement.

- Appliquer sur le côté interne de la porte, immédiatement au-dessus de la poignée, le pictogramme (34) formé de la flèche verte.



- Pour finir, mesurer avec un dynamomètre la force à appliquer sur la barre de manœuvre de la barre Slash A afin de libérer le vantail passif du pêne de la serrure et du verrouillage en partie haute et basse. Marquer les forces ainsi relevées dans le présent document.

## UTILISATION

- Vérifier que le vantail s'ouvre toujours aisément.
- Éviter tout effort ou intervention inutile sur la barre anti-panique.
- Protéger la barre contre les agents atmosphériques externes.
- Éviter toute entrave qui pourrait empêcher la course de la barre.
- Ne pas peindre la serrure antipanique du vantail passif, ni les dispositifs de type pêne en partie haute, ni l'embout de la tringle basse et sa guide.
- Utiliser correctement la barre, en ne la tirant pas dans le sens contraire.
-  - Procéder immédiatement au remplacement des éléments endommagés ou fonctionnant mal.

## ENTRETIEN

Dans le but de garantir une utilisation conforme à la norme, il est nécessaire de procéder aux contrôles d'entretien ordinaire suivants, à des intervalles ne dépassant pas un mois:

- Vérifier que tous les composants montés correspondent à ceux qui figurent dans les présentes instructions et qu'ils n'aient pas été ajoutés à la porte des dispositifs de blocage pas prévus de l'installation originaire.
- Contrôler et actionner la barre antipanique, afin de vérifier que tous les composants se trouvent dans des conditions de fonctionnement satisfaisantes.
- En ayant recours à un dynamomètre, vérifier que les forces d'ouverture n'ont pas été modifiées de manière sensible par rapport aux forces ayant été réglées au moment de l'installation originaire.



- Contrôler que toutes les vis soient bien serrées et bien fixer celles qui seraient éventuellement desserrées.

- Actionner la barre anti-panique en la poussant à fond et en n'importe quel point de la barre horizontale, en contrôlant que se produise la sortie complète du contre pêne de la serrure et le recul complet du dispositif de type pêne en partie haute (21), ainsi que de la tringle basse (24). Exécuter les vérifications aussi bien quand la porte est ouverte que quand elle est fermée.
- Contrôler qu'une fois la barre relâchée, se produise le recul complet du contre pêne, de même qu'à la sortie complète du dispositif de type pêne en partie haute et, en fermant le vantail, de la tringle basse.
- Dans le cas de portes coupe-feu, ouvrir les deux vantaux en agissant sur la barre du vantail passif, de manière à contrôler la séquence de fermeture correcte des deux vantaux.
- Contrôler que la barre de manœuvre n'a pas été déformée et, si c'est le cas, la remplacer.



- Vérifier que la gâche supérieure et celle du sol ne sont pas obstruées; si c'est le cas, éliminer ce qui les bouche.

- Le produit n'exige aucun entretien particulier: il est cependant conseillé de lubrifier à intervalles périodiques, avec une graisse en spray, le dispositif de type pêne en partie haute, la guide de la tringle basse, les mécanismes internes de la serrure et de la barre, pour cette dernière en agissant par la fente du carter.
- Pour procéder aux opérations de nettoyage normales, il faut utiliser des produits détergents non agressifs.



- D'éventuelles opérations de réparation doivent être réalisées par un personnel qualifié, en utilisant des pièces détachées originales NINZ.



- Le titulaire de l'activité est tenu de conserver la déclaration de correcte installation, de procéder à l'entretien correct de la barre en respectant toutes les indications d'entretien fournies par le producteur, d'annoter toutes les opérations d'entretien et de contrôle sur le registre et de conserver le présent document.



**PIECES DETACHEES** (voir dessin éclaté à la page 2/4)

position	code	description
1, 2a, 3, 4a, 5, 7, 34	3102002.001	Slash base - plastique noir
1, 2b, 3, 4b, 5, 7, 34	3102003.001	Slash base réduit (AR) - pour mesure vantail ≤ 500mm - plastique noir
1, 2a	3105119.001	Ensemble mécanisme Slash
1, 2b	3105120.001	Ensemble mécanisme Slash réduit
3, 4a	3105171.001	Boîte carter Slash
3, 4b	3105172.001	Boîte carter Slash réduit (AR)
5, 7	3105130.001	Boîte 2 protection + 1 glissière pour tube de connexion Slash
6, 8	4204010	Boîte barre ALU anodisé ou laqué + tube de connexion interne (L1150mm)
6, 8	4204012	Boîte barre ALU anodisé ou laqué + tube connex. pour Slash réd. (L250mm)
9, 11, 12, 14, 15, 25	4211102.041	Boîte A Slash Proget
20	3201001.024	Serrure antipanique pour vantail semi fixe AP020P Proget et Univer coupe-feu
21	3105080.001	Dispositif de type pêne en partie haute + vis pour vantail semi-fixe Proget
22	3305015.001	Tringle haute Proget, Univer et Rever (indiquer l'hauteur de tableau FMH)
24	3305016.001	Tringle basse Proget
32	2401046.001	Gâche métallique à rouleau Proget
16, 17, 18, 19, 27	3305001.001	Bras accompagnateur avec rondelle et vis



**EN CAS DE REMPLACEMENT, ON DOIT UTILISER DES PIÈCES DÉTACHÉES ORIGINALES NINZ FAISANT PARTIE DE L'ENSEMBLE DU SYSTÈME CERTIFIÉ!**

**Composants certifiés pour KIT SLASH A**

Dispositif antipanique:	série "SLASH"
Serrure antipanique pour vantail semi fixe:	art. AP 020P
Dispositif de type pêne:	art. 3105080
Gâche pour dispositif:	art. 2401046
Gâche de sol:	art. 2401001
Tringles verticales:	art. 3305015, 3305016
Commandes extérieures:	art. A

**DEMONTAGE CORRECT**

En cas de remplacement complet de la barre ou même d'un seul élément de celle-ci, on doit suivre de manière générale les mêmes indications que pour l'installation en inversant la séquence des opérations. Pour remplacer les tringleries et/ou le dispositif en partie haute, il est nécessaire de démonter d'abord la serrure. Pour remplacer la serrure, il faut démonter toutes les parties de la barre dans la zone serrure. La serrure (20) se démonte en dévissant les deux vis frontales, dans le cas de portes coupe-feu, après avoir détaché d'abord le joint intumescent collée au-dessus des vis de fixation.



Cette opération doit se faire avec la plus grande prudence, en faisant attention de ne pas abîmer ou déplacer les éventuels composants présents au sein du logement de la serrure et en raccrochant soigneusement les tringleries!

REGISTRE ENTRETIEN		force d'ouverture vérifiée	opérateur
date	description intervention		
.....	.....	.....	.....
.....	.....	.....	.....
.....	.....	.....	.....
.....	.....	.....	.....
.....	.....	.....	.....
.....	.....	.....	.....
.....	.....	.....	.....
.....	.....	.....	.....
.....	.....	.....	.....
.....	.....	.....	.....
.....	.....	.....	.....
.....	.....	.....	.....
.....	.....	.....	.....
.....	.....	.....	.....
.....	.....	.....	.....
.....	.....	.....	.....
.....	.....	.....	.....
.....	.....	.....	.....
.....	.....	.....	.....
.....	.....	.....	.....
.....	.....	.....	.....

Les présentes instructions doivent être remises au titulaire de l'activité, qui les conservera pour annoter les opérations d'entretien effectuées sur la barre anti-panique.