



Ninz s.p.a. Corso Trento, 2/A
I-38061 ALA (TN) / ITALIE www.ninz.it
Tél. + 39 0 464 678300
Fax. +39 0 464 679025 info@ninz.it

KIT SLASH BMC

BARRE ANTI-PANIQUE pour sorties de secours

A121-F
5001211/1 - 01/24

Codes commerciaux
4204301.039

KIT SLASH BMC

DoP no.

1125-SL-01

Website

<https://www.ninz.it/it/download/dop>

Classification

3 7 7 B 1 3 2 2 B A

Nom et adresse du fabricant
NINZ S.p.A. - corso Trento 2/A
I-38061 ALA (TN) - ITALIE



Année application
marque 2007

Norme EN 1125:2008 + EC1:2009

N° organisme
certificateur 0425

N° du certificat CE 0425-CPR-001308

N° de classification

- 1^{er} Caractère - degré 3 - Catégorie d'utilisation très fréquente
- 2^{ème} Caractère - degré 7 - Durabilité 200.000 cycles
- 3^{ème} Caractère - degré 7 - Masse de la porte au-delà de 200 kg
- 4^{ème} Caractère - degré B - Indiqué pour portes coupe-feu/antifumée
- 5^{ème} Caractère - degré 1 - Sécurité, indiqué pour voies d'évacuation
- 6^{ème} Caractère - degré 3 - Résistance élevée à la corrosion 96h
- 7^{ème} Caractère - degré 2 - Sécurité des biens 1000N
- 8^{ème} Caractère - degré 2 - Saillie de la barre jusqu'à 150 mm
- 9^{ème} Caractère - degré B - Type d'actionnement avec barre à contact
- 10^{ème} Caractère - degré A - Indiqué pour porte à un ou deux vantaux

Indiqué pour vantail passif (secondaire) de portes à 2 vantaux présentant des dimensions allant jusqu'à 1350 x 2880 mm/vantail, ayant une masse allant jusqu'à 300 kg/vantail, montées sur charnières ou sur tiges avec résistance au feu allant jusqu'à EI¹²⁰ - REI¹²⁰ et étanchéité à la fumée. Version AR pour large vantail 350 - 500 mm. Saillie de la barre 75 mm.

SYMBOLES UTILISÉS



AVERTISSEMENT

Signale un danger pour les personnes et le matériel. Le manque de respect des avertissements qui sont signalés par ce symbole peut avoir des conséquences graves, telles que des accidents et des dommages occasionnés au matériel.



ATTENTION

Signale un danger d'endommagement du matériel. Le manque de respect des avertissements qui sont signalés par ce symbole peut avoir comme conséquence des dommages occasionnés au matériel.



REMARQUE

Avvertissements présentant un caractère technique particulièrement important.

DESCRIPTION DU PRODUIT

Barre anti-panique pour porte à vantail passif (secondaire) de portes à deux vantaux placées sur des sorties de secours et actionnée par le biais d'une barre à contact. Composé de commandes en acier galvanisé, de carters en nylon colorée noire, barre d'actionnement en aluminium anodisé, de même que de contre-serrure anti-panique, de barres verticales, de dispositif supérieur, de contre-gâche supérieure, de douille au sol.

Ce produit ne contient et ne délivre aucune substance dangereuse, conformément aux dispositions de la norme UNI EN 1125 appendice ZA.

FONCTIONNEMENT

La barre SLASH A et AR est toujours utilisée en combinaison avec une seconde barre SLASH appliqué sur la porte active (principale) et ne prévoit par conséquence pas de commandes d'ouverture de l'extérieur.

Du côté à pousser, l'ouverture est toujours possible en agissant sur la barre horizontale qui fait reculer les barres verticales et pousse en même temps en arrière le loquet de la serrure du vantail actif, en libérant ainsi les deux vantaux.

AVERTISSEMENTS

La barre anti-panique SLASH, actionnée par le biais d'une barre horizontale, est destinée à être utilisée sur des portes possédant des serrures installées sur les sorties de secours où des situations de panique sont susceptibles de se produire.

Les caractéristiques de sécurité de ce produit à l'égard des personnes sont fondamentales, eu égard à sa conformité à la norme EN1125. On n'admet de modification d'aucun type, à l'exception de celles qui sont décrites dans les présentes instructions.

RECOMMANDATIONS

Pour que la barre anti-panique puisse garantir un degré élevé de sécurité pour les personnes et un niveau de sécurité approprié pour les choses, elle ne doit être posée que sur des portes et des cadres qui sont dans de bonnes conditions. En conséquence, la porte doit être contrôlée afin de s'assurer qu'elle est montée de manière correcte et qu'elle ne bute contre aucun obstacle au cours de son déplacement.

Il faut faire particulièrement attention que d'éventuelles garnitures d'étanchéité montées sur la porte n'entravent pas le bon fonctionnement de la barre anti-panique.



Il est indispensable de contrôler que chaque vantail s'ouvre quand la barre anti-panique correspondante est actionnée et que les vantaux s'ouvrent sans difficulté même lorsque l'on actionne les deux barres simultanément.

Pendant l'installation, il faut appliquer scrupuleusement les instructions de fixation qui figurent dans le présent document. Une fois les travaux terminés, l'installateur doit remettre ledit document au responsable de l'activité.

La barre doit être installée de manière à garantir la longueur utile maximum.

Pour le blocage de la porte en position de fermeture, on ne doit pas monter de dispositifs qui seraient différents de ceux qui figurent dans le présent document. Ceci n'empêche pas l'installation de dispositifs de fermeture automatique.

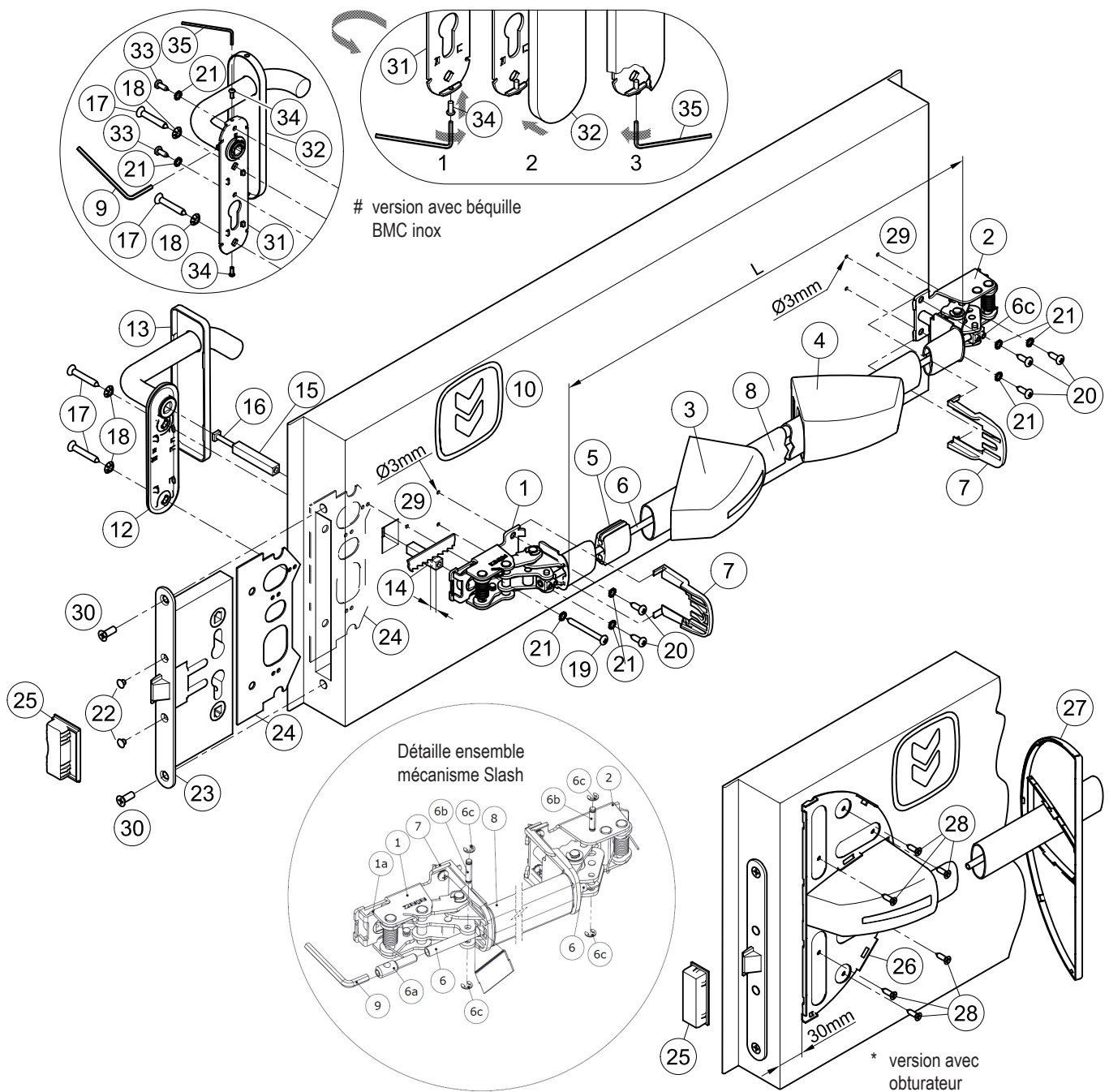
La barre anti-panique SLASH est conçue pour l'installation sur des portes métalliques avec partie interne en alvéolaire.

Au cas où, pour amener la porte en position de fermeture, il faudrait utiliser un ferme-porte, il faut faire attention de ne pas entraver l'utilisation du pas d'ouverture pour les enfants, les personnes âgées et les personnes porteuses de handicap.

Sur la partie interne de la porte, immédiatement au-dessus de la barre d'actionnement, doit être placé un pictogramme (flèche).




Tous les composants fournis et décrits doivent être placés et montés conformément au présent document.



CONTENU DE L'EMBALLAGE KIT BARRE ANTIPANIQUE SLASH BMC


position	qté	description	position	qté	description
1, 2	01	Groupe mécanisme Slash	20	05	Vis autotaraudeuse à tête cylindrique Ø4,8x16mm
3, 4	01	Emballage carter Slash	21	06	Rondelle dentée M5 (# 8 pcs pour version inox)
5	01	Glissière pour tube de connexion	22	02	Bouchon couvre-trou noir Ø8,8mm
6	01	Tube de connexion interne	23	01	Serrure antipanique
7	02	Protection	24	01	Sous-plaque de fixation
8	01	Barre de manœuvre en aluminium anodisé	25	01	Gâche serrure porte Proget
9	01	Clé hexagonale S3	26 *	01	Sous-plaque (base) obturateur
10	01	Pictogramme autocollant (flèche verte)	27 *	01	Couverture obturateur couleur RAL 9006
12	01	Béquille avec sous-plaque en acier galvanisé	28 *	06	Vis acier autoperceuse à tête fraisée Ø4,2x16mm
13	01	Couvre-plaque (carter) aveugle en plastique noir	31 #	01	Béquille inox avec sous-plaque en acier galvanisé et vis sans tête de fixation
14, 15	01	Tige carrée 9x9x(55+40)mm	32 #	01	Couvre-plaque (carter) aveugle en acier inox
16	01	Vis M5 pour tige carré	33 #	02	Vis autotaraudeuse à tête cylindrique Ø4,2x13mm
17	02	Vis autotaraudeuse à tête fraisée Ø5,5x38mm	34 #	02	Vis à tête bombée M3x8mm
18	02	Rondelle dentée M6	35 #	01	Clé hexagonale S2
19	01	Vis autotaraudeuse à tête cylindrique Ø4,8x50mm (Proget+Univer) ou Ø4,8x38mm (Rever)			
			-	01	Gabarit de perçage A034
			-	01	Notice de pose Kit barre antipanique Slash BMC

 Il est rappelé que l'installateur est tenu de rédiger, de signer et de remettre au titulaire du site une déclaration d'installation correcte, en faisant explicitement référence aux indications qui sont fournies par le producteur du dispositif pour issue de secours et lui remettre une copie de la notice de pose.

OUTILS À UTILISER

Tournevis cruciforme de grandeur moyenne ou visseuse électrique, perceuse électrique et foret acier Ø3 et Ø2mm, scie fine et pour aluminium.

IMPORTANT

- Le montage doit être réalisé par un personnel qualifié, qui doit suivre et respecter toutes les indications suivantes.
- Pour une installation correcte il est nécessaire que tous les composants fournis soient installés, rondelles dentées incluses.
-  - Aucune modification par rapport à ce qui est indiqué n'est autorisée, de même qu'il n'est pas permis d'utiliser des composants différents de ceux qui sont indiqués dans le contenu de l'emballage.
- La barre antipanique Slash BMC, en raison de sa fonction elle-même, doit être montée sur le côté de la porte qui est destiné à être poussé.
- Avant de procéder au montage, contrôler que tout correspond bien dans le contenu de l'emballage.
- Vérifier le type de béquille à appliquer et suivre les instructions spécifiques.
- On n'admet pas de configurations d'installation différentes de celles qui sont prévues dans le schéma figurant à la page 2/4.

INSTALLATION

- Démontez d'abord tous les composants de poignées ou barres qui sont éventuellement installés.
- Démontez la serrure (23) présente en dévissant les deux vis (30) frontales. Insérer dans la siège serrure la sous-plaque (24). Monter la serrure antipanique nouvelle (23) en réutilisant les deux vis (30) frontales pour la fixation.
- En cas de porte Rever adapter la tige carrée filetée (14) en réduisant de 5mm sa longueur; il faut faire attention de la couper du côté émoussé.
- Introduire les tiges carrées (14 et 15) dans la serrure, en les reliant avec la vis (16), en tournant la vis à fond. Si le trou de la sous-plaque (24) devait ne pas correspondre au cylindre, démonter la serrure (23) et mettre la sous-plaque sens dessus-dessous.
- En cas de béquille inox (31), visser sur la sous-plaque de la béquille les vis (34) pour la fixation du carter (32), assez pour pouvoir insérer le carter.
- Rapprocher la béquille (12 ou 31) du côté tirant du vantail, en faisant attention de bien centrer la tige carrée et la fixer avec les vis (17) et les rondelles dentées (18), en centrant les trous respectifs de la sous-plaque (24).
- Réaliser les trous (29) avec un foret Ø3mm, à l'aide du gabarit fourni placé bien nivelé. Si la tôle est déjà percé, percer de toute façon le renfort interne.
- Rapprocher le mécanisme de manœuvre (1) de la barre du côté serrure (côté poussant de la porte), avec la levée de la came (1a) tournée vers le bas, en bien centrant la tige carrée (14). Fixer d'abord le mécanisme (1) avec les deux vis (20) Ø4,8x16mm et ensuite avec la vis longue (19) Ø4,8x50mm (Proget/Univer) ou Ø4,8x38mm (Rever), avec les rondelles dentées correspondantes (21).
- Dans le cas de porte Univer et Rever appliquer la sous-plaque de l'obturateur (26) après avoir provisoirement accroché le carter (3) au mécanisme. La placer centrée verticalement par rapport à la barre et à 30mm du bord du vantail (voir schéma). Fixer provisoirement la sous-plaque avec les deux vis les plus extérieures (28), en perçant d'abord la tôle avec un foret Ø2mm, appuyer le couvercle (27) au but de vérifier qu'il s'accroche correctement, sans interférer avec le carter. Si tout correspond, achever la fixation avec les vis restantes (28), en enlevant le couvercle (27) et le carter (3).
- Fixer le mécanisme (2) de la barre du côté charnières, avec les vis autotaraudeuses Ø4,8x16mm (20), et les rondelles dentées (21).
- Prendre la mesure "L" correcte pour couper la barre en aluminium (8) et éliminer les éventuelles bavures. Introduire la glissière (5) au centre de la barre.
- Démontez le mécanisme (2) de manière à pouvoir enfiler la barre de manœuvre (8) sur le mécanisme côté serrure (1); insérer ensuite également le tube de connexion (6).
- Enfiler les carters sur la barre de manœuvre, d'abord celui qui porte l'étiquette (3) puis l'autre qui n'en a pas (4). Joindre le mécanisme côté charnières (2) avec la barre, en insérant en outre le tube de connexion (6), puis fixer de nouveau le mécanisme à la porte. Le côté aplati du tube de connexion (6) doit être appliqué côté charnières.
- Fixer provisoirement le tube de connexion (6) côté charnières avec l'insertion de la goupille d'arrêt (6b) dans le trou prévu sur le tube de connexion (6) et fermer la goupille avec les deux bagues Seeger (6c).
- En maintenant la barre de manœuvre (8) tirée, couper le tube connexion le faisant dépasser d'environ 5mm de la barre d'entraînement (8). Insérez ensuite la broche de raccordement (6a) dans le tube de connexion (6) en utilisant pour cela la clé hexagonale S3 (9). La broche de raccordement (6a) doit être vissée jusqu'à ce que les trous pour la goupille d'arrêt (6b) coïncident. Insérez ensuite la goupille d'arrêt (6b) dans le trou de la broche de connexion (6a) et bloquez-la avec les deux seeger (6c).
- Enfiler les protections (7) dans les guides prévus à cet effet des deux mécanismes.
- Appliquer les carters (3 et 4) en les faisant descendre sur les mécanismes

correspondants, en vérifiant que les protections (7) demeurent correctement introduites dans leur logement. Appuyer un peu la barre de manœuvre et accrocher les carters en faisant déclencher le côté large et ensuite le côté étroit.

- Enfiler les deux petits bouchons noirs (22) dans les trous restés ouverts de la serrure antipanique (23).



- Actionner la barre antipanique Slash BMC en n'importe quel point de la barre de manœuvre, en contrôlant que l'ouverture du pêne demi-tour se fasse sans entrave et complètement. Vérifier de la même manière la béquille extérieure également. Procéder aux vérifications aussi bien lorsque la porte est ouverte que lorsque la porte est fermée; si c'est nécessaire limer la gâche en plastique (25) pour portes à un vantail ou la serrure du vantail semi-fixe pour portes à deux vantaux.

- En cas de béquille inox (31) il est nécessaire de fixer davantage la sous-plaque de la béquille avec les vis autotaraudeuses Ø4,2x13mm (33) et les rondelles dentées correspondantes (21), après avoir percé la tôle avec un foret de Ø2mm. Enfiler le carter (32) sur la béquille (sch. 2). En agissant avec la clé hexagonale S2 (35), dévisser les vis (34) afin de fixer le carter, en évitant déformations (sch. 3). Introduire et serrer à fond la vis sans tête à l'aide de la clé hexagonale S3 (9).

- La couverture éventuelle (27) s'accroche manuellement à sa sous-plaque (26).
- Appliquer sur le côté interne de la porte, immédiatement au-dessus de la barre de manœuvre, le pictogramme (10) formé de la flèche verte.



- Pour finir, mesurer avec un dynamomètre la force nécessaire devant être appliquée sur la barre de manœuvre afin de déclencher la serrure. Inscrivez les forces mesurées dans le présent document.

UTILISATION

- Vérifier que la porte s'ouvre toujours aisément.
- Éviter tout effort ou intervention inutile sur la béquille et sur la barre.
- Protéger la barre contre les agents atmosphériques externes.
- Éviter toute entrave qui pourrait empêcher la course de la barre.
- Ne peindre pas la serrure.
- Utiliser correctement la barre, en ne la tirant pas dans le sens contraire.



- Procéder immédiatement au remplacement des éléments endommagés ou fonctionnant mal.

ENTRETIEN

Dans le but de garantir une utilisation conforme à la norme, il est nécessaire de procéder aux contrôles d'entretien ordinaire suivants, à des intervalles ne dépassant pas un mois:

- Vérifier que tous les composants montés correspondent à ceux qui figurent dans les présentes instructions et qu'ils n'aient pas été ajoutés à la porte des dispositifs de blocage pas prévus de l'installation originaire.
- Contrôler et actionner la barre antipanique, afin de vérifier que tous les composants se trouvent dans des conditions de fonctionnement satisfaisantes.
- En ayant recours à un dynamomètre, vérifier que les forces d'ouverture n'ont pas été modifiées de manière sensible par rapport aux forces ayant été réglées au moment de l'installation originaire.



- Contrôler que toutes les vis soient bien serrées et bien fixer celles qui seraient éventuellement desserrées.

- Vérifier que l'actionnement de la barre et de la béquille se fasse sans effort et que le pêne demi-tour de la serrure se rétracte de sa gâche sans friction aucune. Au cas où l'ouverture de la porte serait rendue difficile par la friction du pêne demi-tour, on peut améliorer le coulissement en limant la gâche de manière appropriée.
- Actionner la barre anti-panique Slash BMC aux deux extrémités de la barre, en contrôlant dans les deux cas le recul complet du pêne demi-tour.
- Contrôler qu'une fois qu'on a relâché la barre, le pêne demi-tour soit complètement sorti.
- Contrôler que la barre de manœuvre n'a pas été déformée et, si c'est le cas, la remplacer.



- Vérifier que les gâches et les douilles ne sont pas bloquées ou obstruées; dans un tel cas, éliminer l'obstruction.

- Le produit n'exige aucun entretien particulier: il est cependant conseillé de lubrifier à intervalles périodiques, avec du graisse en spray, les mécanismes internes de la serrure, de la béquille et de la barre, en agissant pour cette dernière de la fente du carter.

- Pour procéder aux opérations de nettoyage normales, il faut utiliser des produits détergents non agressifs.



- D'éventuelles opérations de réparation doivent être réalisées par un personnel qualifié, en utilisant des pièces détachées originales NINZ.



- Le titulaire de l'activité est tenu de conserver la déclaration de correcte installation, de procéder à l'entretien correct de la barre en respectant toutes les indications d'entretien fournies par le producteur, d'annoter toutes les opérations d'entretien et de contrôle sur le registre et de conserver le présent document.



PIECES DETACHEES (voir dessin éclaté à la page 2/4)

position	code	description
1, 2, 3, 4, 5, 7, 10	3102002.001	Slash base - plastique noir
1, 2	3105119.001	Ensemble mécanisme Slash
3, 4	3105171.001	Boîte carter Slash
5, 7	3105130.001	Boîte 2 protection + 1 glissière pour tube de connexion Slash
6, 8	4204010	Boîte barre aluminium anodisé ou laqué + tube de connexion interne
9, 12, 13, 14, 15, 16, 17, 18, 19, 20, 21, 22	4211102.004	Boîte BMC Slash - plastique noir
# 9, 14, 15, 16, 17, 18, 19, 20, 21, 22, 31, 32, 33, 34, 35	4211102.024	Boîte BMC Slash - acier inox
23	3201001.016	Serrure anti-panique à pousser (AP 16/18)
24	3407013.001	Sous-plaque de fixation
25	4212024.001	Boîte 10 gâche serrure Proget
25	4212025.001	Boîte 10 gâche serr. Univer (60mm)
25	4212026.001	Boîte 10 gâche serr. Univer (50mm)
25	4212027.001	Boîte 10 gâche serrure Rever
* 26, 27, 28	4204020.001	Obtrateur SLASH, couleur RAL 9006, avec sous-plaque et vis



EN CAS DE REMPLACEMENT, ON DOIT UTILISER DES PIÈCES DÉTACHÉES ORIGINALES NINZ FAISANT PARTIE DE L'ENSEMBLE DU SYSTÈME CERTIFIÉ!

Composants certifiés pour KIT SLASH BMC

- Dispositif antipanique: série "SLASH"
- Serrure anti-panique: art. AP 16/18
- Gâches serrure: art. 2401006, 2401005, 2401015, 2401014
- Organes extérieurs de manœuvre: art. BMC, BMC inox

DEMONTAGE CORRECT

En cas de remplacement complet de la barre ou même d'un seul élément de celle-ci, on doit suivre de manière générale les mêmes indications d'installation en inversant la séquence des opérations.

Pour remplacer la serrure, il faut démonter toutes les parties de la barre dans la zone serrure, y compris la béquille extérieure. La serrure elle-même (23) s'enlève en dévissant les deux vis frontales.



Cette opération doit se faire avec le plus grand soin pour ne pas abîmer ou déplacer les composants qui se trouvent à l'intérieur du siège de la serrure !

REGISTRE ENTRETIEN			
date	description intervention	force d'ouverture vérifiée	opérateur

Les présentes instructions doivent être remises au titulaire de l'activité, qui les conservera pour annoter les opérations d'entretien effectuées sur la barre anti-panique.