

Codes commerciaux

SLASH ELM/mt

art. **4201101.062**

Nom et adresse du fabricant NINZ S.p.A. - corso Trento 2/A
I-38061 ALA (TN) - ITALIE

Année application 2007
marque

Norme EN 1125:2008 + EC1:2009

N° organisme certificateur 0425

N° du certificat CE 0425-CPR-001308



DoP no. **1125-SL-01**
Website <https://www.ninz.it/it/download/dop>
Classification **3 7 7 B 1 3 2 2 B A**

N° de classification

- 1^{er} Caractère - degré 3 - Catégorie d'utilisation très fréquente
- 2^{ème} Caractère - degré 7 - Durabilité 200.000 cycles
- 3^{ème} Caractère - degré 7 - Masse de la porte au-delà de 200kg
- 4^{ème} Caractère - degré B - Indiquée pour portes coupe-feu/antifumée
- 5^{ème} Caractère - degré 1 - Sécurité, indiquée pour voies d'évacuation
- 6^{ème} Caractère - degré 3 - Résistance élevée à la corrosion 96h
- 7^{ème} Caractère - degré 2 - Sécurité des biens 1000N
- 8^{ème} Caractère - degré 2 - Saillie de la barre jusqu'à 100mm
- 9^{ème} Caractère - degré B - Type d'actionnement avec barre par contact
- 10^{ème} Caractère - degré A - Indiquée pour portes à un ou deux vantaux

Indiqué pour portes à un vantail ou pour vantail actif (de service) des portes à deux vantaux, présentant des dimensions allant jusqu'à 1350x2880mm/vantail, ayant une masse allant jusqu'à 300kg/vantail, montées sur charnières ou sur tiges, avec résistance au feu allant jusqu'à EI₂120 - REI120 et étanchéité à la fumée. Saillie de la barre 75mm.

SYMBOLES UTILISÉS



AVERTISSEMENT

Signale un danger pour les personnes et le matériel. Le manque de respect des avertissements qui sont signalés par ce symbole peut avoir des conséquences graves, telles que des accidents et des dommages occasionnés aux biens.



ATTENTION

Signale un danger de dommage matériel. Le non respect des avertissements qui sont signalés par ce symbole peut avoir comme conséquence des dommages occasionnés aux biens.



REMARQUE

Avertissements présentant un caractère technique particulièrement important.

DESCRIPTIF DU PRODUIT

Barre anti-panique pour porte à un vantail ou pour vantail actif (de service) sur des portes à deux vantaux placées sur des sorties de secours et actionnée par le biais d'une barre par contact. Composé de commandes en acier galvanisé, de carters en plastique colorée noire, barre d'actionnement en aluminium, poignée électrique externe en alliage d'aluminium laqué noir avec temporisateur incorporé et cylindre en laiton nickelé avec trois clés.

Ce produit ne contient et n'émet aucune substance dangereuse, conformément aux dispositions de la norme UNI EN 1125 appendice ZA.

FONCTIONNEMENT

La barre anti-panique doit être installée côté poussant uniquement. De ce côté l'ouverture est toujours possible en agissant sur la barre horizontale de la barre anti-panique SLASH ELM/mt, même lorsque la serrure est fermée à clef. Par la poignée électrique, l'ouverture est possible lorsque la serrure n'est pas fermée à clef.

AVERTISSEMENTS

La barre anti-panique SLASH actionnée par le biais d'une barre horizontale est destinée à être utilisée sur des portes installées sur les sorties de secours où des situations de panique sont susceptibles de se produire.

Les caractéristiques de sécurité de ce produit à l'égard des personnes sont fondamentales pour sa conformité à la norme EN 1125. Aucune transformation n'est permise, à l'exception de celles qui sont décrites dans les présentes instructions.

RECOMMANDATIONS

Pour que la barre anti-panique puisse garantir un degré élevé de sécurité pour les personnes et un niveau de sécurité approprié pour les choses, elle ne doit être posée que sur des portes et des dormants qui sont dans de bonnes conditions. En conséquence, la porte doit être contrôlée, afin de s'assurer qu'elle est montée de manière correcte et qu'elle ne bute contre aucun obstacle au cours de son déplacement.

Il faut faire particulièrement attention à ce qu'un joint de fond de feuillure éventuel n'entrave pas le bon fonctionnement de la barre antipanique.



Dans le cas de portes à deux vantaux qui sont tous les deux équipés d'une barre anti-panique, il est indispensable de contrôler que chaque vantail s'ouvre quand la barre anti-panique correspondante est actionnée et que les vantaux s'ouvrent sans difficulté même lorsque l'on actionne les deux barres simultanément.

Pendant l'installation, il est indispensable de suivre scrupuleusement les instructions de pose qui figurent dans le présent document. Une fois le travail terminé, l'installateur doit remettre ledit document au responsable du site.

La barre doit être installée de manière à garantir la longueur utile maximum.

Pour le blocage de la porte en position de fermeture, on doit obligatoirement monter les dispositifs préconisés et en aucun cas différents de ceux qui figurent dans le présent document. Cela n'empêche pas l'installation de dispositifs de fermeture automatique.

La barre anti-panique SLASH est conçue pour l'installation sur des portes métalliques avec structure interne en nid d'abeille.

Au cas où, pour amener la porte en position de fermeture, il faudrait utiliser un ferme-porte, il faut faire attention de ne pas entraver l'utilisation liée au pas des enfants, personnes âgées et les porteurs de handicap.

Sur la partie interne de la porte, immédiatement au-dessus du levier d'actionnement, doit être placé un pictogramme (flèche).



Tous les composants fournis et décrits doivent être placés et montés conformément au présent document.

IMPORTANT



Avant de l'installation de la poignée électrique ELM/mt en combinaison avec la barre SLASH, il est nécessaire d'exécuter les prédispositions à la pose indiquées dans la notice A033-F.

Le montage doit être réalisé par un personnel qualifié, qui doit suivre et respecter toutes les indications qui figurent ci-dessous.

Pour une correcte installation il est nécessaire que tous les composants fournis, y compris les rondelles dentées soient montées.

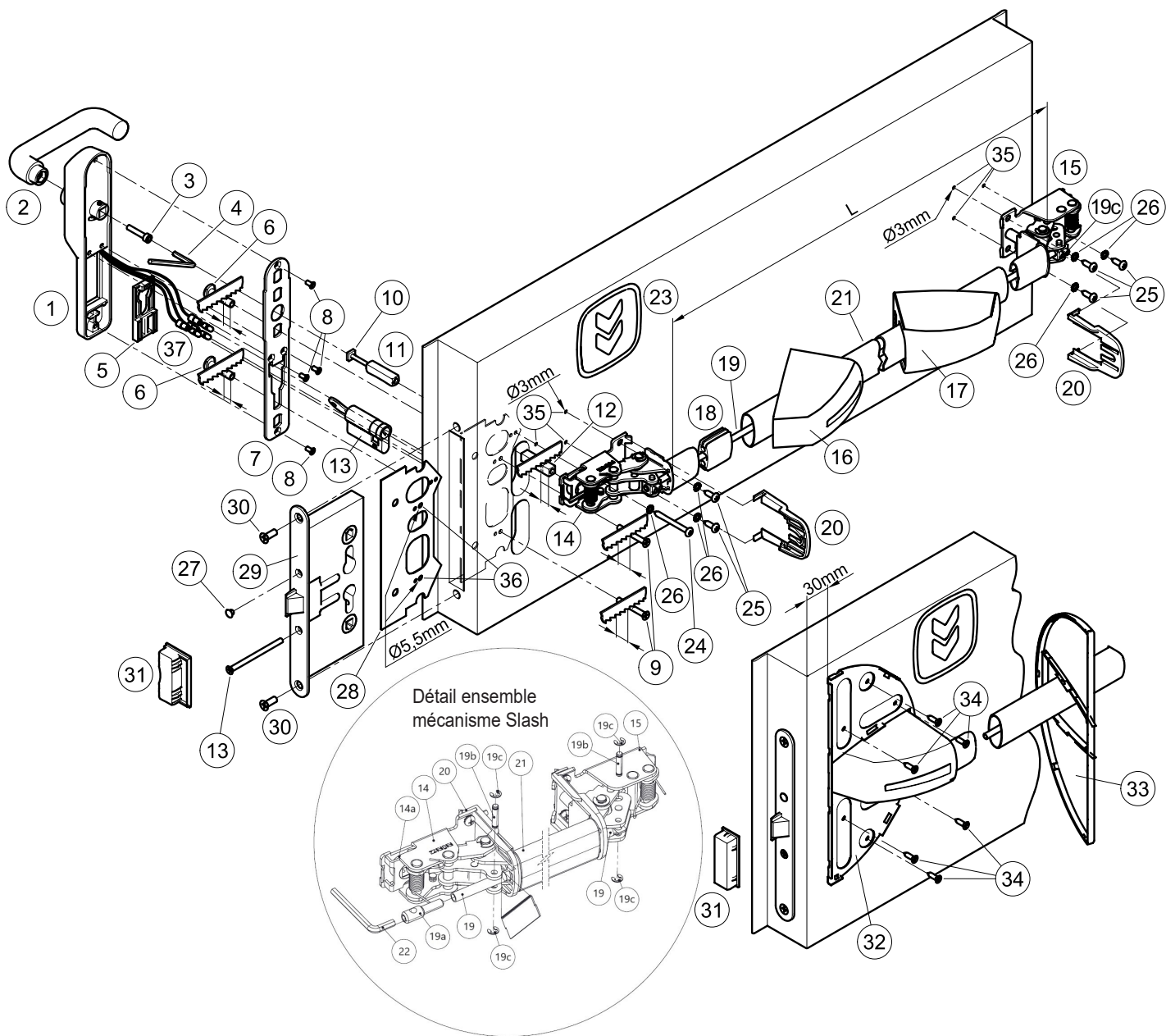


Aucune modification par rapport à ce qui est indiqué n'est autorisée, de même qu'il n'est pas permis d'utiliser des composants différents de ceux qui sont indiqués dans le contenu de l'emballage.

La barre anti-panique SLASH en raison de sa fonction elle-même, doit être montée sur le côté de la porte qui est destiné à être poussé.


Avant de procéder au montage, contrôler que tout correspond bien dans le contenu de l'emballage.

On n'admet pas de configurations d'installation différentes de celles qui sont prévues dans le schéma figurant à la page 2/4.



CONTENU DE L'EMBALLAGE - BARRE ANTIPANIQUE SLASH ELM/mt

position	pce.	description	position	pce.	description
1, 2, 3, 5	01	Poignée électrique avec levier, vis de fixation et plaque cylindre	20	02	Protection
4	01	Clé hexagonale S4	21	01	Barre d'actionnement en aluminium anodisé
6	02	Douille filetée M5	22	01	Clé hexagonale S3
7	01	Plaque postérieure de fixation	23	01	Pictogramme autocollant (flèche verte)
8	04	Vis à tête fraisée M4x8mm	24	01	Vis autotaraudeuse à tête cylindrique Ø4,8x38mm
9	02	Vis à tête fraisée M5x40mm	25	05	Vis autotaraudeuse à tête cylindrique Ø4,8x16mm
10	01	Vis M5x(57/47mm)	26	06	Rondelle dentée M5
11, 12	01	Tige carrée 9x9x(32/22+40)mm	27	01	Bouchon couvre-trou noir Ø8,8mm
13	01	Cylindre simple entrée nickelé standard avec trois clés et vis de fixation	32	01	Sous-plaque obturateur
14, 15	01	Groupe mécanisme Slash	33	01	Couvercle plaque obturateur couleur ALU (RAL 9006)
16, 17	01	Emballage carter Slash	34	06	Vis acier autoperceuse à tête fraisée Ø4,2x16mm
18	01	Glissière pour tube de connexion	-	01	Gabarit de perçage A034
19	01	Tube de connexion interne	-	01	Notice de pose barre Slash ELM/mt

 Il est rappelé que l'installateur est tenu de rédiger, de signer et de remettre au titulaire du site une déclaration d'installation correcte, en faisant explicitement référence aux indications qui sont fournies par le producteur du dispositif pour sortie d'urgence et lui remettre une copie de la notice de pose.

N.B.: en cas de livraison avec la porte, la sous-plaque (28), la serrure (29), sa gâche (31) et les vis (30) sont fournies déjà montées sur la porte ! L'emballage contient des composants optionnels qui ne sont pas utilisés en cette installation et donc pas inclus dans la liste !

OUTILS À UTILISER

Tournevis cruciforme de grandeur moyenne ou visseuse électrique, perceuse électrique et forets pour acier Ø2, Ø3 et Ø5,5mm scie fine et scie pour aluminium.

INSTALLATION

- Démontez la serrure (29) en dévissant les deux vis (30). Enlever la sous-plaque (28) du logement serrure et agrandir les deux trous (36) avec un foret Ø5,5mm (voir le schéma). Insérer à nouveau la sous-plaque, côté barre anti-panique, et la serrure. Contrôler que le trou pour le cylindre soit libre, sinon mettre la sous-plaque sens dessus-dessous. Réutiliser pour la fixation de la serrure les deux vis (30).
- En cas de porte avec le vantail d'épaisseur 50mm, raccourcir les deux vis (9) en réduisant de 5mm leur longueur.
- En cas de porte avec le vantail d'épaisseur 40mm, raccourcir les deux vis (9) en réduisant de 10mm leur longueur; raccourcir les douilles filetées (6) et la tige carré (12) en réduisant de 5mm leurs longueurs; pour la tige carré (12) il faut faire attention de le couper du côté qui est émoussé.
- Enfiler la clé, tourner la came en position verticale et insérer le cylindre (13) dans la serrure (29) en le fixant provisoirement à l'aide de la vis (13) et retirer ensuite la clé.
- En cas de porte avec le vantail d'épaisseur 60mm, insérer la tige carré fileté (12) et la tige carré (11) de 32mm de longueur dans la serrure, bien visser l'ensemble avec la vis (10) de 57mm de longueur.
- En cas de porte avec le vantail d'épaisseur moins de 60mm, insérer la tige carré fileté (12) et la tige carré (11) de 22mm de longueur dans la serrure, bien visser l'ensemble avec la vis (10) de 47mm de longueur.
- Fixer le levier (2), orientée vers côté charnières de la porte, sur la poignée électrique (1), en utilisant la vis (3) et la bien serrer avec la clé hexagonale S4 (4) fournie.
- Choisir la plaque cylindre (5) compatible avec l'entraxe de la serrure (72mm) et l'insérer dans son logement.
- Positionner les douilles filetées (6) sur la plaque postérieure (7) en position compatible à les trous Ø5,5mm (36) de la sous-plaque.
 - Faire passer les connecteurs (37) de la poignée électrique à travers l'œillet présent sur la plaque postérieure (7). Fixer ensuite cette dernière sur la poignée électrique (1) en utilisant les vis appropriées (8). Vérifiez que les douilles filetées (6) et la plaque cylindre (5) soient restées insérées correctement dans leur logement avant de compléter le serrage des vis (8).
- Raccorder les connecteurs de la poignée électrique (37) à ceux du vantail comme indiqué au point 4 de l'instruction A033-F pour la "prédisposition à la pose du système de contrôle accès".
- Rapprocher la poignée électrique (1) au côté tirant du vantail. Faire attention de bien centrer le cadre, le cylindre et les douilles dans les trous correspondants et afin que les connecteurs (37) de la poignée électrique ne soient pas écrasés entre la plaque postérieure (7) et le vantail.
- Enfiler les vis (9) dans les trous (36) de la sous-plaque (28), en bien centrant les douilles filetées (6), en engageant à la main les premiers filets; fixer ensuite à l'aide du tournevis.
- Réaliser les six trous (35) à l'aide d'un foret acier Ø3mm, en utilisant le gabarit fourni et en respectant le niveau. Forer dans tous les cas le renfort interne aussi.
- Rapprocher le mécanisme de commande (14) de la barre du côté serrure (côté poussant de la porte), avec la dent de la came tournée vers le bas, en bien centrant la tige carrée (12). Fixer d'abord le mécanisme (14) avec les deux vis (25) Ø4,8x16mm et ensuite avec la vis longue (24) Ø4,8x38mm, avec les rondelles dentées correspondantes (26).
- Appliquer la base de plaque couvre-trous (32), après avoir provisoirement accroché le carter (16) au mécanisme (14). Placer la plaque couvre-trous centrée verticalement sur le carter et à 30mm du bord de vantail (voir schéma). Fixer provisoirement la base à l'aide des deux vis les plus extérieures (34), en perçant d'abord la tôle avec un foret Ø2mm, ensuite, appuyer le couvercle (33) pour vérifier qu'il s'accroche correctement, sans entrer en interférence avec le carter. Si tout correspond, achever la fixation avec les vis restantes (34), en enlevant le couvercle et le carter.
- Fixer le mécanisme (15) de la barre du côté charnière, avec les vis autotaraudeuses Ø4,8x16mm (25), et les rondelles dentées (26).
- Prendre la mesure "L" correcte pour couper la barre en aluminium (21) et éliminer les éventuelles bavures. Introduire la glissière (18) au centre de la barre.
- Démontez le mécanisme (15) de manière à pouvoir enfiler la barre de manoeuvre (21) sur le mécanisme côté serrure (14); insérer ensuite également le tube de connexion (19).
- Enfiler les carters sur la barre de manoeuvre, d'abord celui qui porte l'étiquette (16) puis l'autre qui n'en a pas (17). Joindre le mécanisme côté charnières (15) avec la barre, en insérant en outre le tube de connexion (19), puis fixer de nouveau le mécanisme à la porte. Le côté aplati du tube de connexion (19) doit être appliqué côté charnières.
- Fixer provisoirement le tube de connexion (19) côté charnières avec l'insertion de la goupille d'arrêt (19b) dans le trou prévu sur le tube de connexion (19) et fermer la goupille avec les deux bagues Seeger (19c).
- En maintenant la barre de manoeuvre (21) tirée, couper le tube connexion le faisant dépasser d'environ 5mm de la barre d'entraînement (21). Insérez ensuite la broche de raccordement (19a) dans le tube de connexion (19) en utilisant pour cela la clé hexagonale S3 (22). La broche de raccordement (19a) doit être vissée jusqu'à ce que les trous pour la goupille d'arrêt (19b) coïncident. Insérez ensuite la goupille d'arrêt (19b) dans le trou de la broche de connexion (19a) et bloquez-la avec les deux seeger (19c).

- Enfiler les protections (20) dans les guides prévus à cet effet des deux mécanismes.
- Appliquer les carters (16 et 17) en les faisant descendre sur les mécanismes correspondants, en vérifiant que les protections (20) demeurent correctement introduites dans leur logement. En appuyant un peu sur la barre d'aluminium, accrocher les carters en faisant se déclencher le côté large et ensuite le côté étroit.
- Le couvercle (33) s'accroche sur la base (32), en appuyant manuellement.
- Achever la fixation du cylindre (13), enfiler le petit bouchon noir (27) dans le trou resté ouvert de la serrure (29).



- Actionner la barre anti-panique SLASH ELM/mt en n'importe quel point de la barre horizontale, en contrôlant que l'ouverture du pêne lançant se fasse librement et entièrement. Vérifier le même fonctionnement par la clé également. Procéder aux vérifications, aussi bien lorsque la porte est ouverte que lorsque la porte est fermée, si c'est nécessaire, limer la butée en plastique (31) des portes à un vantail ou la contre-serrure dans le cas de portes ayant deux vantaux.

- Fermer la porte et vérifier que le fonctionnement soit bien correspondant à quant décrit à la page 1/4 "Fonctionnement". Contrôler aussi le fonctionnement "à durée limitée" ou "arrêt jour" de la poignée électrique (voir la notice A033-F).

- Appliquer sur le côté interne de la porte, immédiatement au-dessus de la poignée, le pictogramme (23) formé de la flèche verte.



- Pour finir, mesurer avec un dynamomètre la force devant être appliquée sur le levier de la poignée afin de déclencher la serrure. Annoter les forces relevées sur le présent document.

UTILISATION

- Vérifier que la porte s'ouvre toujours facilement.
- Éviter tout effort ou intervention inutile sur la barre anti-panique et sur la poignée électrique.
- Protéger la barre et la poignée électrique contre les agents atmosphériques externes.
- Éviter toute entrave qui pourrait bloquer la course de la barre.
- Ne pas peindre la serrure.
- Utiliser correctement la barre et la poignée, en ne les tirant pas dans le sens contraire.
- Ne pas laisser la clé introduite.



- Ne lubrifier pas aucune partie de la poignée électrique
- Procéder immédiatement au remplacement des éléments endommagés ou fonctionnant mal.

ENTRETIEN

Dans le but de garantir une utilisation conforme à la norme, il est nécessaire de procéder aux contrôles d'entretien ordinaire suivants, à des intervalles ne dépassant pas un mois:

- Vérifier que tous les composants montés correspondent à ceux qui figurent dans les présentes instructions et que l'on n'a pas ajouté sur la porte de dispositifs de blocage qui n'étaient pas prévus dans le cadre de l'installation originaire.
- Contrôler et actionner la barre anti-panique, afin de vérifier que tous les composants se trouvent dans des conditions de fonctionnement satisfaisantes.
- En ayant recours à un dynamomètre, vérifier que les forces d'ouverture n'ont pas été modifiées de manière sensible par rapport aux forces ayant été réglées au moment de l'installation originaire.



- Contrôler que toutes les vis sont bien serrées et bien fixer celles qui seraient éventuellement desserrées.

- Vérifier que l'actionnement de la barre anti-panique, de la poignée électrique et de la clé se fasse sans effort et que le pêne lançant se rétracte de sa gâche sans aucune friction. Au cas où l'ouverture de la porte serait rendue difficile par la friction du pêne sur la gâche correspondante, on peut améliorer le coulissement en limant la gâche de manière appropriée.

- Actionner la barre anti-panique SLASH ELM/mt aux deux extrémités de la barre, en contrôlant dans les deux cas le recul complet du pêne lançant.

- Contrôler qu'une fois qu'on a relâché la barre, le pêne lançant est complètement sorti.
- Contrôler que la barre en aluminium n'a pas été déformée et, si c'est le cas, la remplacer.



- Vérifier que les gâches et les douilles ne sont pas bloquées ou obstruées; dans un tel cas, éliminer l'obstruction.

- Contrôler que les contacts électriques entre vantail et dormant soient en bonnes conditions, parfaitement alignés et qu'ils ne soient pas oxydés ou sales.

- Le produit n'exige aucun entretien particulier: Il est cependant conseillé de lubrifier à intervalles périodiques, (il est déconseillé d'utiliser produits spray) les mécanismes internes de la serrure et de la barre, en procédant pour ces dernières à partir de la fente du carter qui est placée sous le bras.

- Pour procéder aux opérations de nettoyage normales, il faut utiliser des produits détergents non agressifs.



- Ne pas utiliser des lubrifiants et/ou produits spray sur la poignée électrique.



- D'éventuelles opérations de réparation doivent être réalisées par un personnel qualifié, en utilisant des pièces détachées originales NINZ.



- Le titulaire du site est tenu de conserver la déclaration établissant que l'installation a été réalisée de manière correcte, de procéder à l'entretien correct du dispositif pour sorties d'urgence en respectant toutes les instructions en vue de l'entretien ayant été fournies par le producteur, d'annoter toutes les opérations d'entretien et de contrôle sur le registre et de conserver le présent document.

