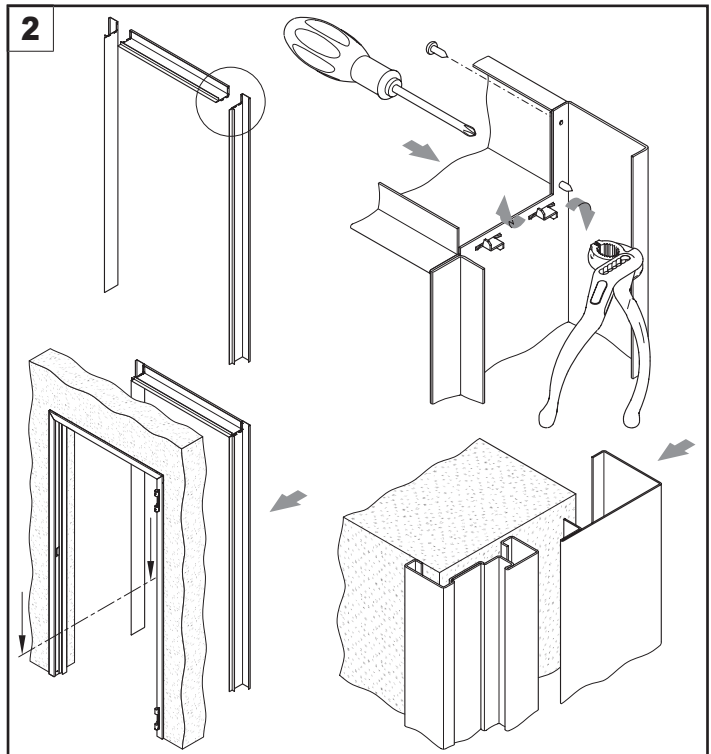
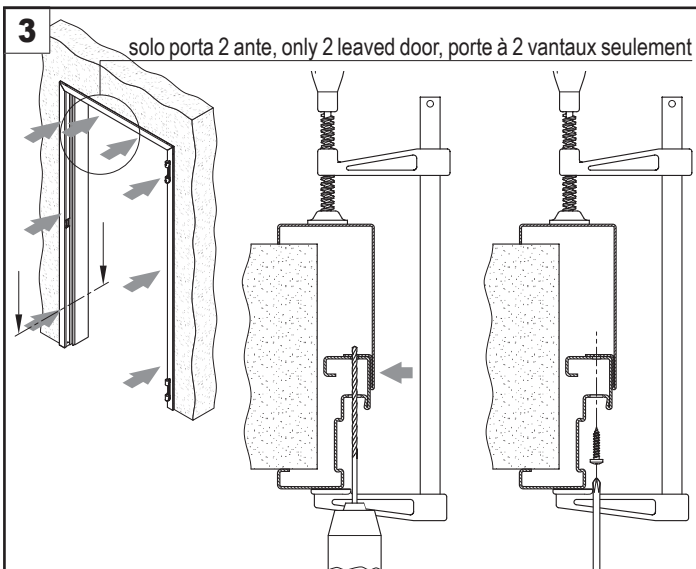


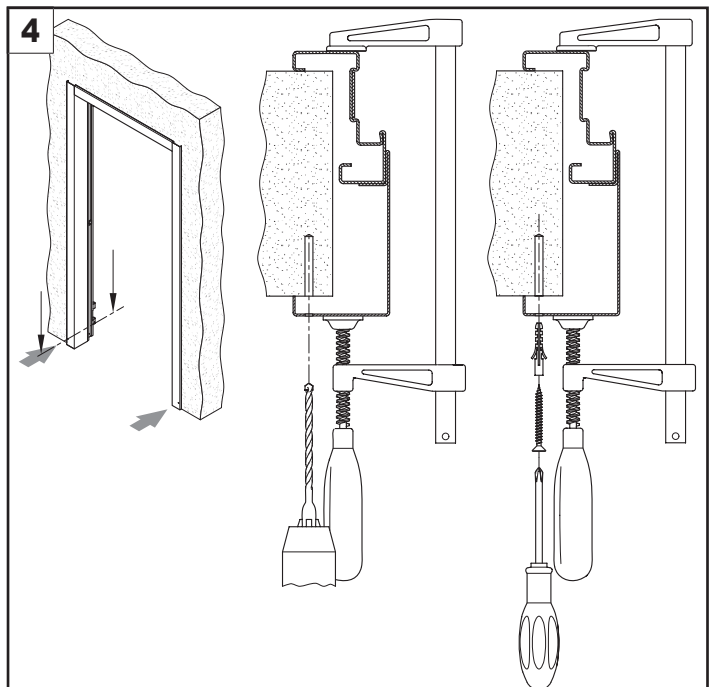
- IT: Verificare che le dimensioni della porta e dell'imbotte corrispondano. Controllare lo spessore del muro.
GB: Verify the correspondence between the measure of the door and the frame extension. Control the wall thickness.
FR: Vérifier la correspondance entre les dimensions de la porte et de l'habillage. Contrôler l'épaisseur du mur.



- IT: Sballare e assemblare l'imbotte utilizzando le viti autofilettanti in dotazione ($\varnothing 4,2 \times 13$ mm). Infilare l'imbotte nel telaio Proget.
GB: Unpack and assemble the frame extension by using the supplied self tapping screws ($\varnothing 4,2 \times 13$ mm). Insert the frame extension in the Proget doorframe.
FR: Débaler et assembler l'habillage en utilisant les vis autotaraudeuses fournies ($\varnothing 4,2 \times 13$ mm). Placer l'habillage dans le dormant de la porte Proget.



- IT: Premere bene l'imbotte contro il telaio ed il muro, forare con punta $\varnothing 3,5$ mm l'imbotte attraverso i fori (in quantità variabile) predisposti sul telaio Proget e avvitare le due parti utilizzando le viti autofilettanti in dotazione ($\varnothing 4,8 \times 25$ mm).
GB: Push the frame extension against the doorframe and the wall and drill the frame extension through the pre-drilled holes (variable quantity) of Proget doorframe with $\varnothing 3,5$ mm drill bit. Fasten the two parts using the supplied self-tapping screws ($\varnothing 4,8 \times 25$ mm).
FR: Bien presser l'habillage sur le dormant et sur le mur. Percer l'habillage avec un foret $\varnothing 3,5$ mm à travers des trous (quantité variable) prédisposés sur le dormant Proget et fixer les deux parties en utilisant les vis autotaraudeuses fournies ($\varnothing 4,8 \times 25$ mm).



- IT: Premere bene l'imbotte contro il muro. Forare la parete con punta $\varnothing 5$ mm e applicare i due tasselli ($\varnothing 5 \times 25$ mm) con le rispettive viti in dotazione ($\varnothing 3,5 \times 45$ mm).
GB: Push the frame extension against the wall. Drill the wall with $\varnothing 5$ mm drill bit and insert the two expansions screws ($\varnothing 5 \times 25$ mm) with the respective supplied screws ($\varnothing 3,5 \times 45$ mm).
FR: Bien presser l'habillage sur le mur. Percer le mur avec un foret $\varnothing 5$ mm et fixer en bas l'habillage avec les deux chevilles ($\varnothing 5 \times 25$ mm) et les correspondantes vis fournies ($\varnothing 3,5 \times 45$ mm).