



IC07  
5012033/4 - 04/15



de <b>EG-KONFORMITÄTSEKTLÄRUNG</b>	en <b>EC DECLARATION OF CONFORMITY</b>
Der Unterzeichner, der den nachstehenden Hersteller vertritt <b>DORMA GmbH + Co. KG</b> <b>DORMA Platz 1</b> <b>58256 Ennepetal</b>	The undersigned representing the following manufacturer <b>DORMA GmbH + Co. KG</b> <b>DORMA Platz 1</b> <b>58256 Ennepetal</b> <b>Germany</b>
erklärt hiermit, dass das Produkt <b>ED ESR SET, GSR, SR, MK</b>	declares that the product <b>ED ESR SET, GSR, SR, MK</b>
in Übereinstimmung ist mit den Bestimmungen der in der Anlage aufgeführten EG-Richtlinie(n) und dass die Normen und/oder technischen Spezifikationen zur Anwendung gelangt sind, die in der Anlage in Bezug genommen werden.	complies with the provisions of the EC Directive(s) specified in the Appendix and that the standards and/or technical specifications referred to in the Appendix were applied.

bg <b>ЕС - ДЕКЛАРАЦИЯ ЗА СЪОТВЕТСТВИЕ</b>	cs <b>ES PROHLÁŠENÍ O SHODĚ</b>
Долуподписаният, който представлява производителя <b>DORMA GmbH + Co. KG</b> <b>DORMA Platz 1</b> <b>58256 Ennepetal</b>	Niže podepsaný, který zastupuje následujícího výrobce <b>DORMA GmbH + Co. KG</b> <b>DORMA Platz 1</b> <b>58256 Ennepetal</b>
декларира с настоящето, че продуктът <b>ED ESR SET, GSR, SR, MK</b>	tímto prohlašuje, že výrobek <b>ED ESR SET, GSR, SR, MK</b>
е в съответствие с разпоредбите на посочените в съоръжението ЕС-директива(директиви) и че стандартите и/или техническите спецификации за приложението, споменати в съответното съоръжение, са изпълнени.	je v shodě s ustanoveními směrníc uvedených v příloze a že byly použity normy a/nebo technické údaje, na které se odkazuje v příloze.

da <b>EF OVERENSSTEMMELSESEKTLÆRING</b>	el <b>ΕΕ - ΔΗΛΩΣΗ ΣΥΜΜΟΡΦΩΣΗΣ</b>
Undertegnede, der repræsenterer følgende producent <b>DORMA GmbH + Co. KG</b> <b>DORMA Platz 1</b> <b>58256 D- Ennepetal</b>	Ο κάτωθι υπογεγραμμένος, ο οποίος εκπροσωπεί τον ακόλουθο κατασκευαστή <b>DORMA GmbH + Co. KG</b> <b>DORMA Platz 1</b> <b>58256 Ennepetal</b>
erklærer hermed, at produktet <b>ED ESR SET, GSR, SR, MK</b>	δηλώνει ότι το προϊόν <b>ED ESR SET, GSR, SR, MK</b>
er i overensstemmelse med bestemmelserne i EU-direktiv(erne), der er anført i tillægget, og at de nævnte standarder og/eller de tekniske specifikationer i tillægget er blevet anvendt.	αναπαρκύνεται στους κανονισμούς των Ευρωπαϊκών Οδηγιών που αναφέρονται στο παράρτημα και ότι πληρούνται οι κανόνες και/ή οι τεχνικές προδιαγραφές, για τις οποίες γίνεται μνεία στο παράρτημα.

es <b>DECLARACIÓN DE CONFORMIDAD CE</b>	et <b>EÜ VASTAVUSDEKLARATSIOON</b>
El contratante en representación del fabricante a continuación <b>DORMA GmbH + Co. KG</b> <b>DORMA Platz 1</b> <b>58256 Ennepetal</b>	Allakirjutanu, kes esindab alljärgnevat tootjat <b>DORMA GmbH + Co. KG</b> <b>DORMA Platz 1</b> <b>58256 Ennepetal</b>
declara por la presente que el producto <b>ED ESR SET, GSR, SR, MK</b>	kinnitab käesolevaga, et toode <b>ED ESR SET, GSR, SR, MK</b>
está acorde con las disposiciones de la(s) directiva(s) CE indicada(s) en el anexo y que las normas y/o especificaciones técnicas son aplicables al uso al que se hace referencia en el anexo.	on vastavuses lisas kirjasoleva(te) EÜ-direktiivi(de) määrustega ja et lisas mainitud norme ja/või tehnilisi andmeid on tootmisel kasutatud.

fi <b>EU-VAATIMUSTENMUKAISUUSVAKUUTUS</b>	fr <b>DECLARATION CE DE CONFORMITE</b>
Allekirjoittanut, joka edustaa alla mainittua valmistajaa <b>DORMA GmbH + Co. KG</b> <b>DORMA Platz 1</b> <b>D-58256 Ennepetal</b>	Le signataire, qui représente le fournisseur suivant <b>DORMA GmbH + Co. KG</b> <b>DORMA Platz 1</b> <b>58256 Ennepetal</b>
vakuuttaa, että tuote <b>ED ESR SET, GSR, SR, MK</b>	déclare par la suivante que le produit <b>ED ESR SET, GSR, SR, MK</b>
täyttää laitteessa esitettyjen EU-direktiivien asettamat ehdot ja että vaadittavat standardit ja/tai tekniset määräykset täytetään, jotka laitteen käytössä tulee ottaa huomioon.	est conforme aux règlements de l'installation décrite par la ou les directive(s) CE, et que les normes et/ou les spécifications techniques permettent l'utilisation dont il est fait état dans l'installation.

hu <b>EK MEGFELELŐSÉGI NYILATKOZAT</b>	it <b>DICHIARAZIONE CE DI CONFORMITA'</b>
Alulírott, aki a lenti gyártót képviseli <b>DORMA GmbH + Co. KG</b> <b>DORMA Platz 1</b> <b>58256 Ennepetal</b>	Il sottoscritto, rappresentante del produttore qui riportato <b>DORMA GmbH + Co. KG</b> <b>DORMA Platz 1</b> <b>58256 Ennepetal</b>
ezennel kijelenti, hogy az alábbi termék <b>ED ESR SET, GSR, SR, MK</b>	dichiara con la presente che il prodotto <b>ED ESR SET, GSR, SR, MK</b>
a mellékletben feltüntetett EK-irányelv(ek) rendelkezéseinek megfelelő, és a mellékletben hivatkozott szabványok és/vagy műszaki specifikációk alkalmazására kerültek.	è conforme alle prescrizioni della/e direttiva/e CE riportate in allegato e che le norme e/o specifiche tecniche in esse contenute trovano applicazione per l'impiego per il quale si fa riferimento per l'impianto.

lt <b>EB ATITIKTIES DEKLARACIJA</b>	lv <b>EK-ATBILSTĪBAS DEKLARĀCIJA</b>
Pasirašiusysis, kuris atstovauja toliau nurodytam gamintojui: bendrovei „DORMA GmbH + Co. KG“ <b>DORMA Platz 1</b>	Šī dokumenta parakstītājs, kurš pārstāv zemāk minēto ražotāju: <b>DORMA GmbH + Co. KG</b> <b>DORMA Platz 1</b>



Anlage / Attachment / Annexe: 12.04.2012 PS

**Richtlinie / Directive**

	2006/95/EG	Niederspannungsrichtlinie / Low Voltage Directive / Directive basse tension
X	89/106/EWG/EEC/CEE	Bauprodukte / Building products / Produits de construction
	2004/108/EG	Elektromagnetische Verträglichkeit / Electromagnetic compatibility / Compatibilité électromagnétique
	2006/42/EG	Maschinenrichtlinie / Machinery directive / Directive machine  Die technischen Unterlagen sind erhältlich beim Manager Productcompliance unter: / The technical documentation is available from the Product Compliance Manager at: / Les documents techniques sont disponibles auprès du Manager conformité produit à l'adresse suivante: <a href="mailto:product.compliance@dorma.com">product.compliance@dorma.com</a>

**Harmonisierte europäische Norm, nationale Regel / Harmonized European standard, national rule / Norme européenne harmonisée, disposition nationale:**

	EN 13849-1	EN 61000 - 3 - 2	EN 179
	EN ISO 12100	EN 61000 - 3 - 3	EN 1125
	EN ISO 12100-1	EN 55014	EN 1154
	EN ISO 14121-1	EN 55022	EN 1155
	BGR 232	EN 60335 - 1	X EN 1158
	EN 61000 - 6 - 2	EN 60950 - 1	EN 1935
	EN 61000 - 6 - 3		EN 12209

Andere in Bezug genommene Dokumente oder Informationen, die von den anzuwendenden EG-Richtlinien, Normen und technischen Spezifikationen gefordert werden. / Other references or information required by the applicable EC directive(s), standards and technical specification. / Autres références ou information demandées par la (les) directive(s) CE d'application et que les normes et spécifications techniques:

EG Konformitätszertifikat / EC Certificate of conformity / Declaration CE de Conformité: 0432-CPD-0026

# LEISTUNGSERKLÄRUNG DECLARATION OF PERFORMANCE



DOP\_0076

N° UE 305/2011 Déclaration des performances fr

- Code d'identification unique du produit type: Dispositifs de sélection de vantaux DORMA SR 390, DORMA SR 392
- Usage (s) prévu (s): Prescription de fermeture automatique et de déclenchement pour les portes coupe-feu et étanches aux fumées à fermeture automatique
- Fabricant: DORMA Deutschland GmbH - DORMA Platz 1 - 58256 Ennepetal
- Système(s) d'évaluation et de vérification de la constance des performances: Système 1.
- Norme harmonisée: EN1158:1997 + A1:2002
- Organisme notifié: MPA NRW 0432
- Performance(s) déclarée(s):

Essentiel caractéristique	Performances	Norme européenne harmonisée
Fermeture automatique	<ul style="list-style-type: none"><li>▪ Grade d'utilisation 3</li><li>▪ Force du ferme-porte EN 3-7</li><li>▪ Aptitude pour une utilisation sur des blocs-portes résistant au feu et/ou étanches aux fumées grade 1</li><li>▪ Sécurité grade 1</li></ul>	EN1158:1997 + A1:2002
Persistance de la fermeture automatique	<ul style="list-style-type: none"><li>▪ Endurance 500000 cycles d'essai grade 8</li><li>▪ Résistance à la corrosion haute, garde 3</li></ul>	
Substances dangereuses	<ul style="list-style-type: none"><li>▪ Substances extrêmement préoccupantes &lt; valeurs limites</li></ul>	

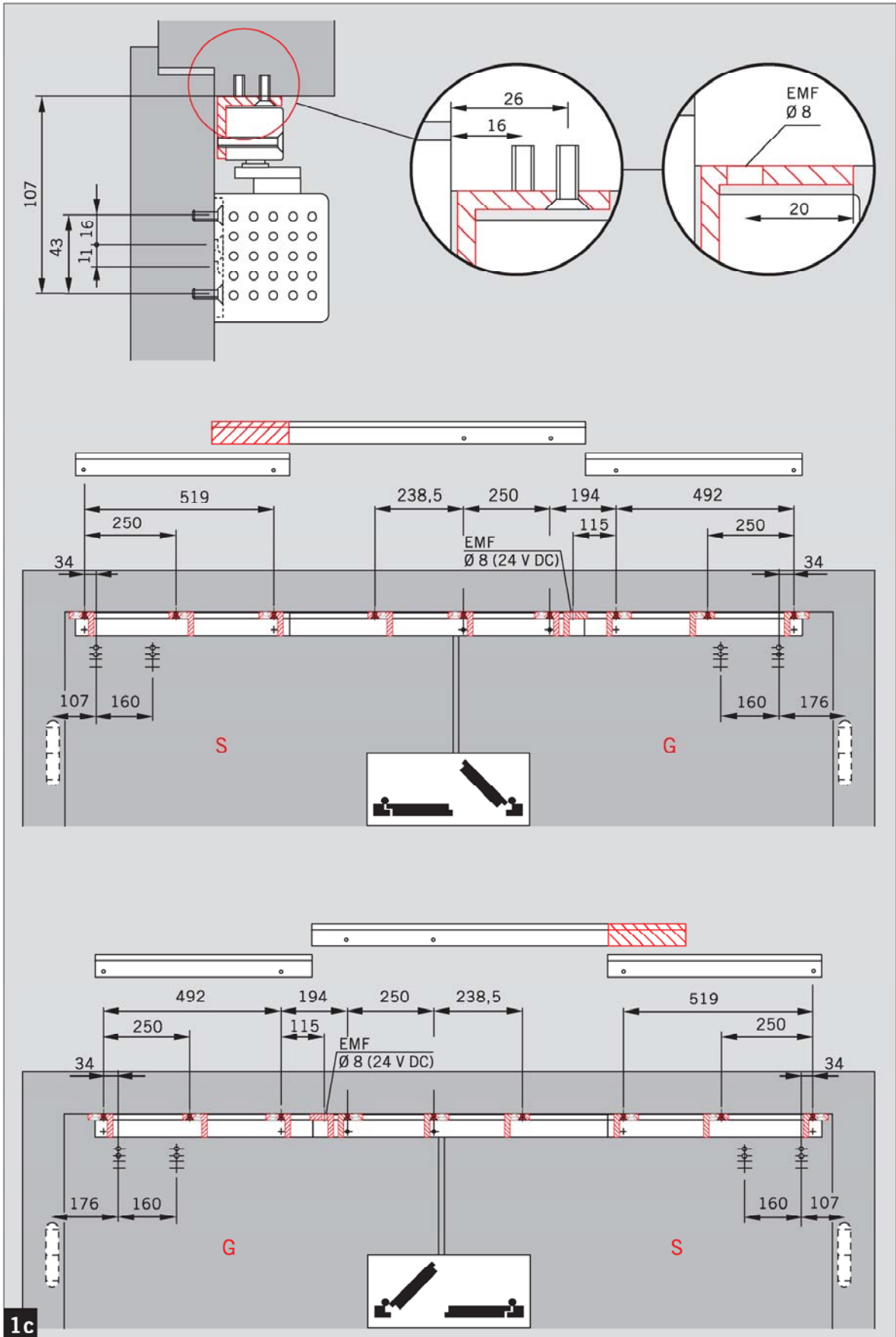
Les performances du produit identifié ci-dessus sont conformes aux performances déclarées. Conformément au règlement (UE) no 305/2011, la présente déclaration des performances est établie sous la seule responsabilité du fabricant mentionné ci-dessus.

Signé pour le fabricant et en son nom par:

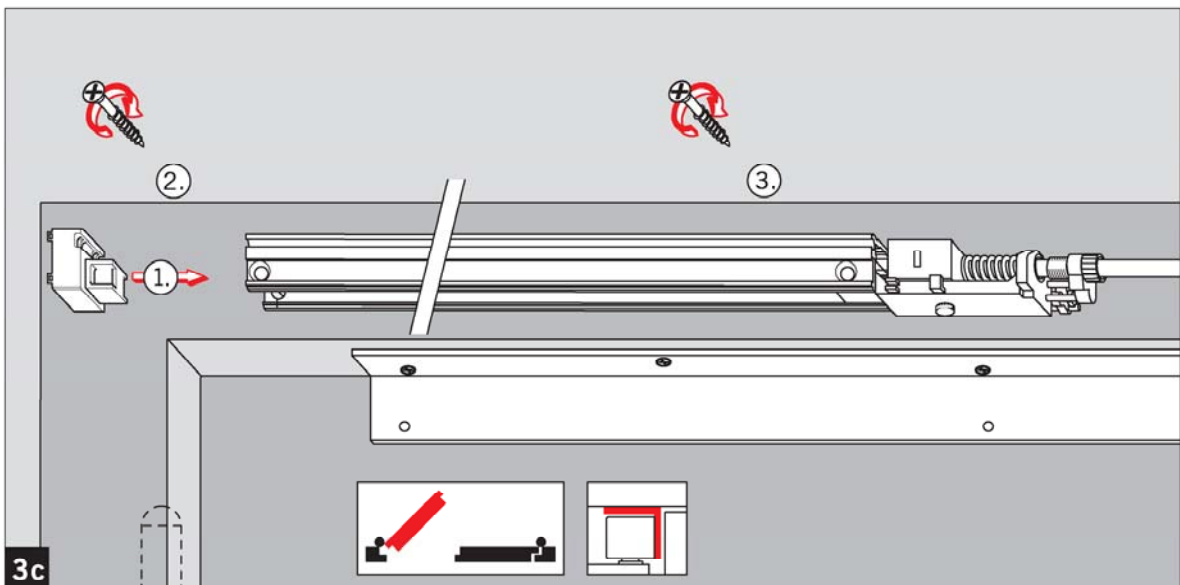
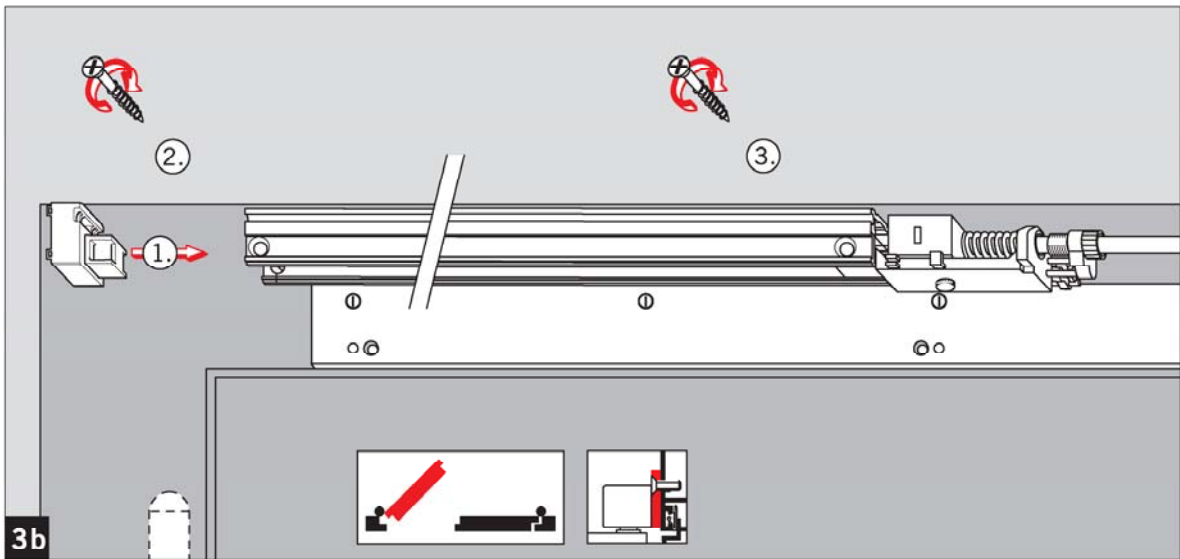
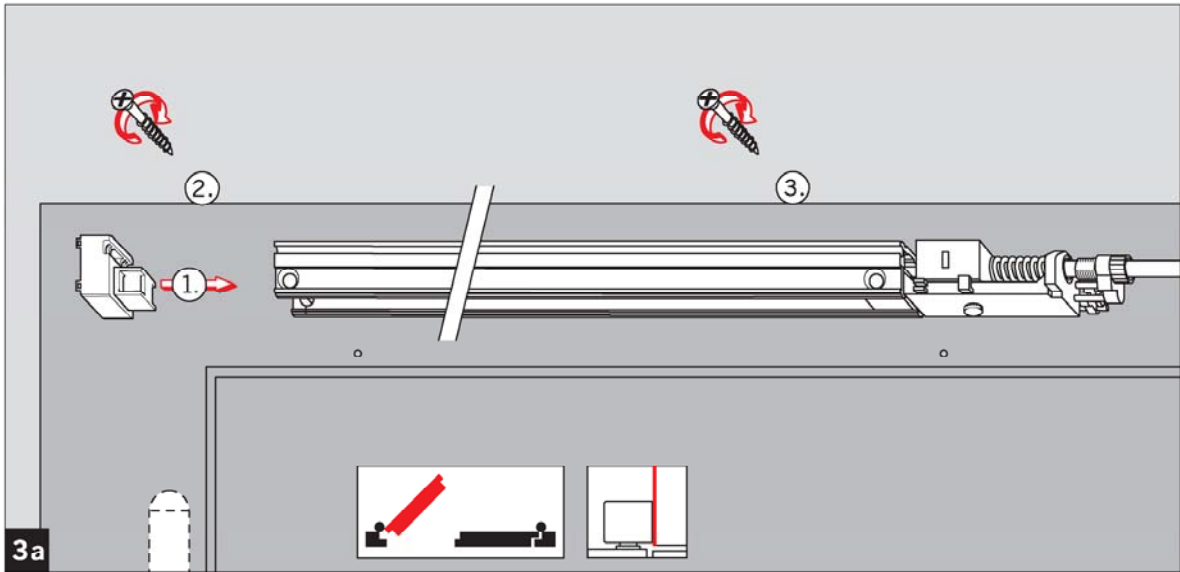
Ennepetal, le 21 Juillet 2014

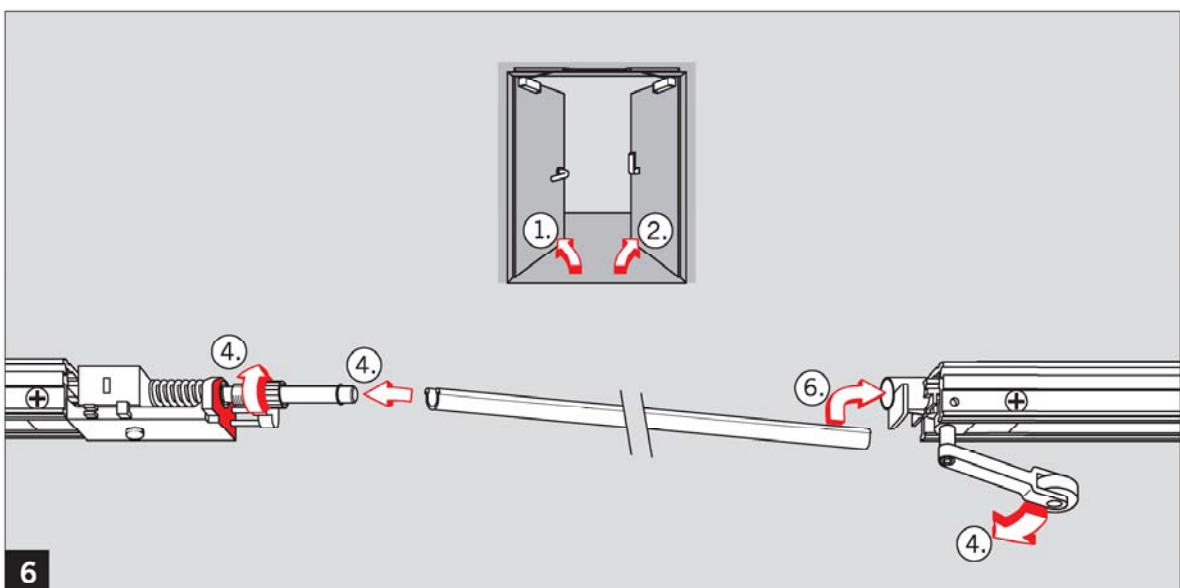
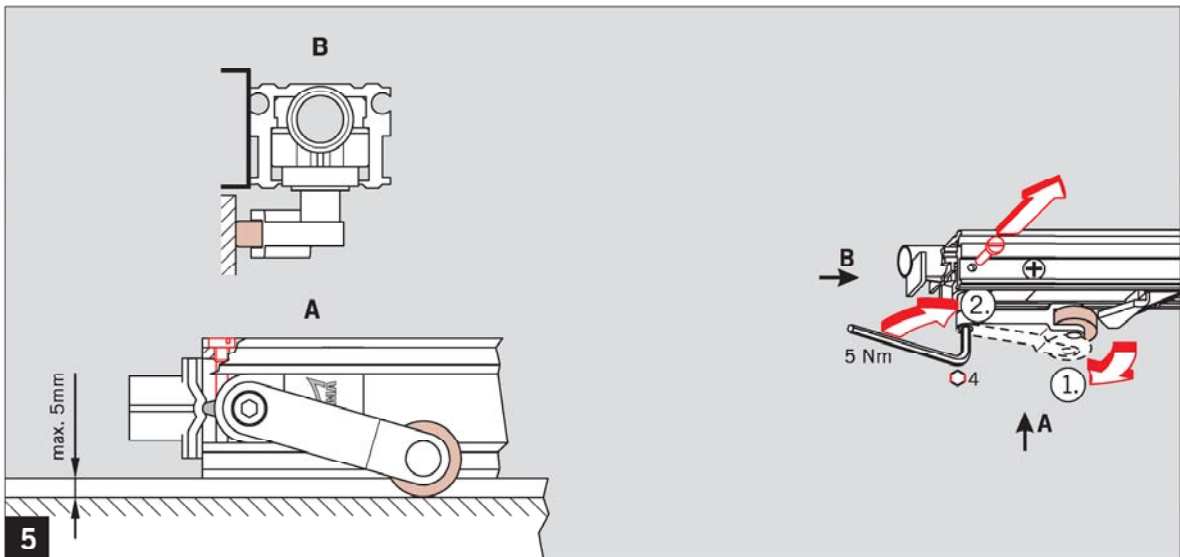
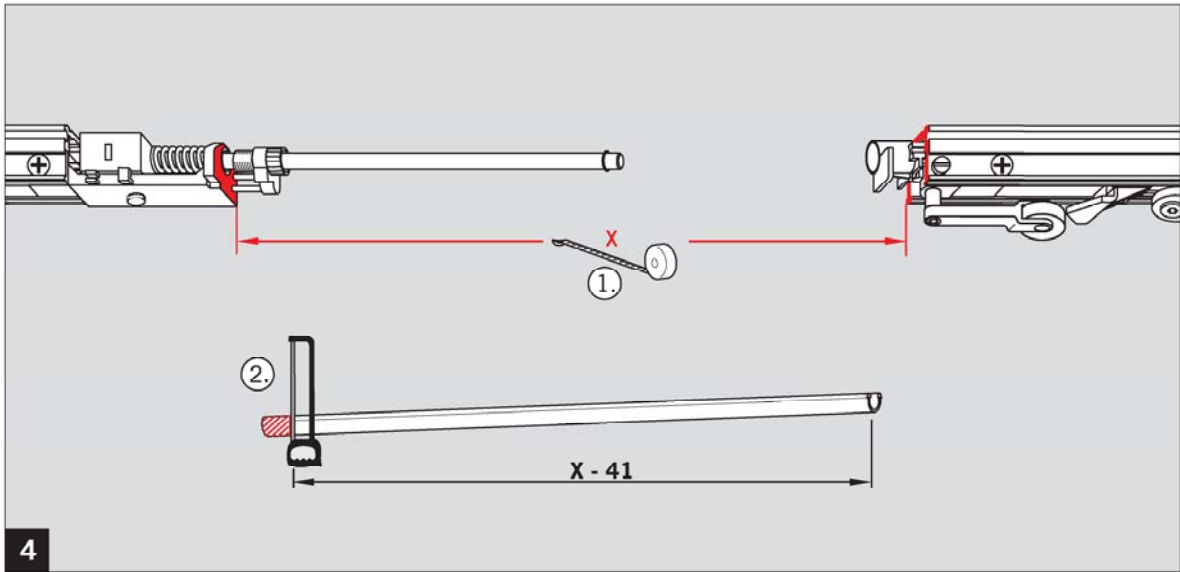


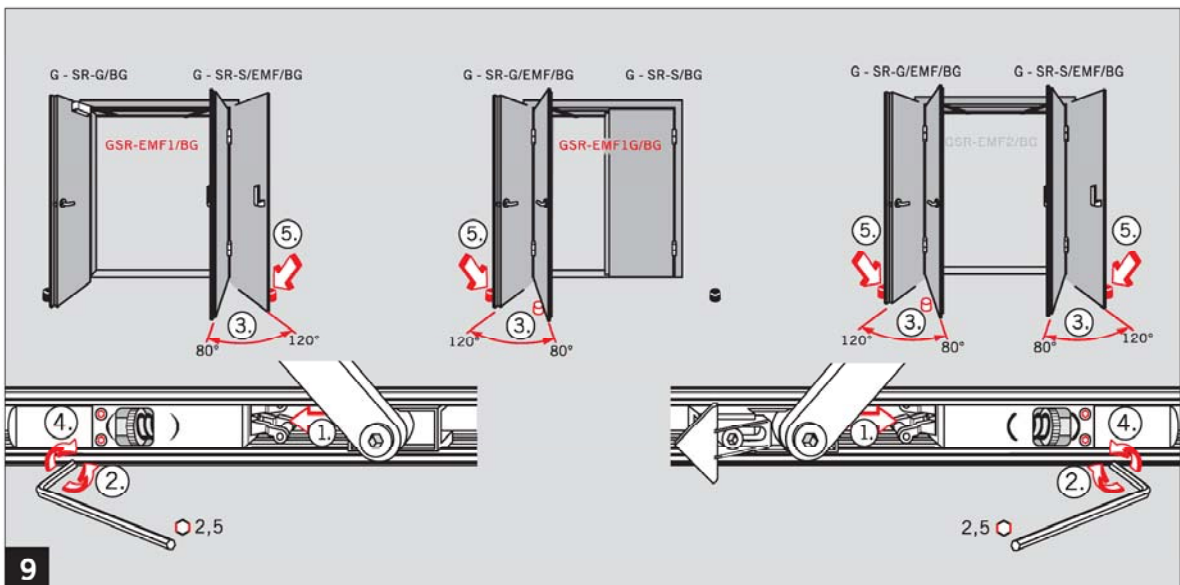
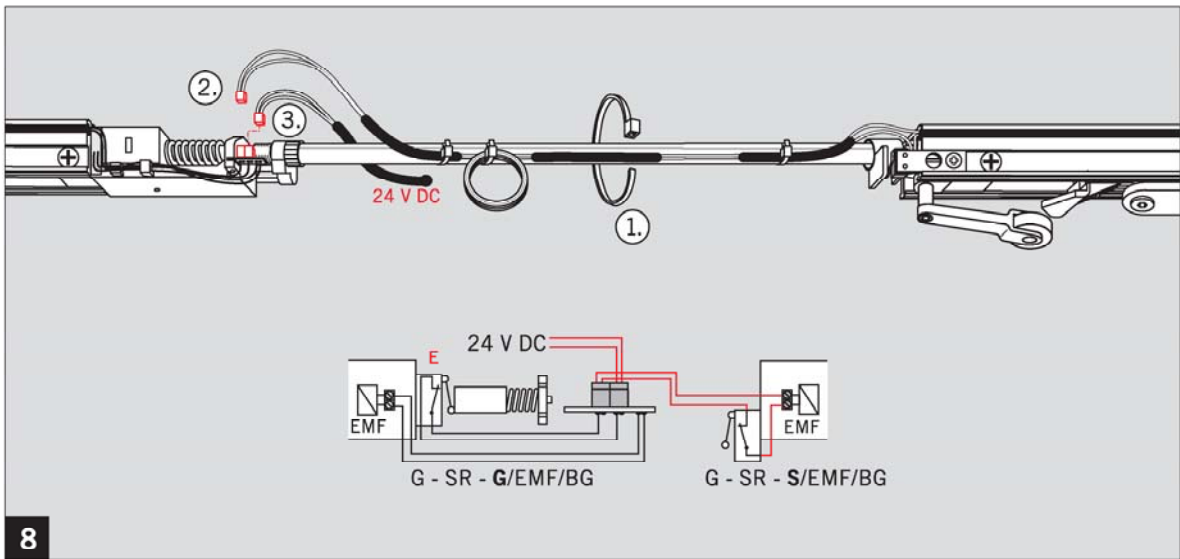
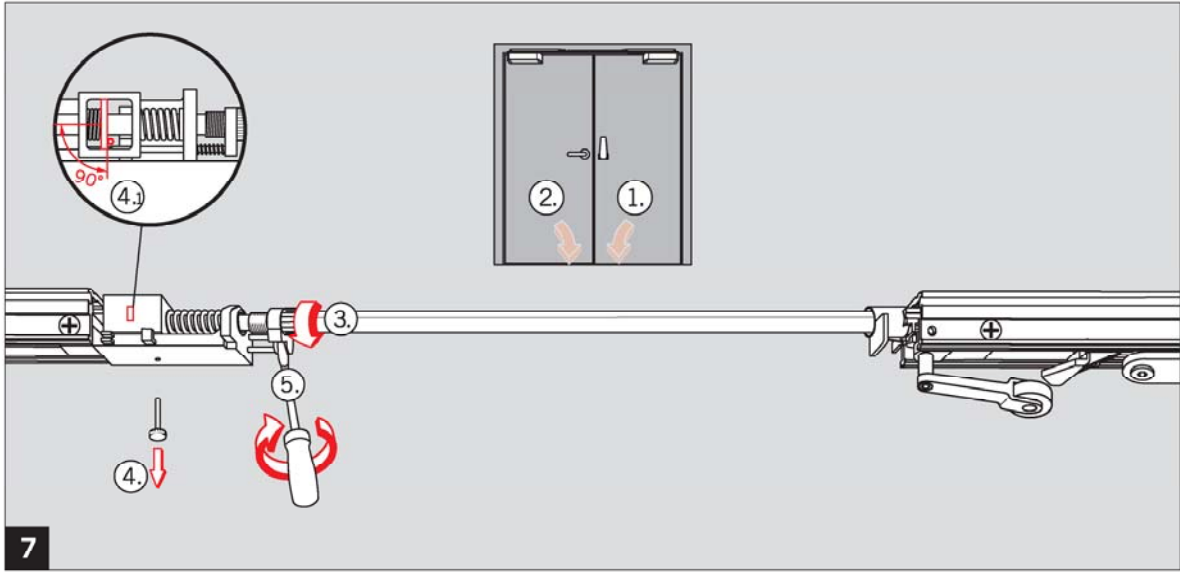
O. Schubert  
Chief Operations Officer



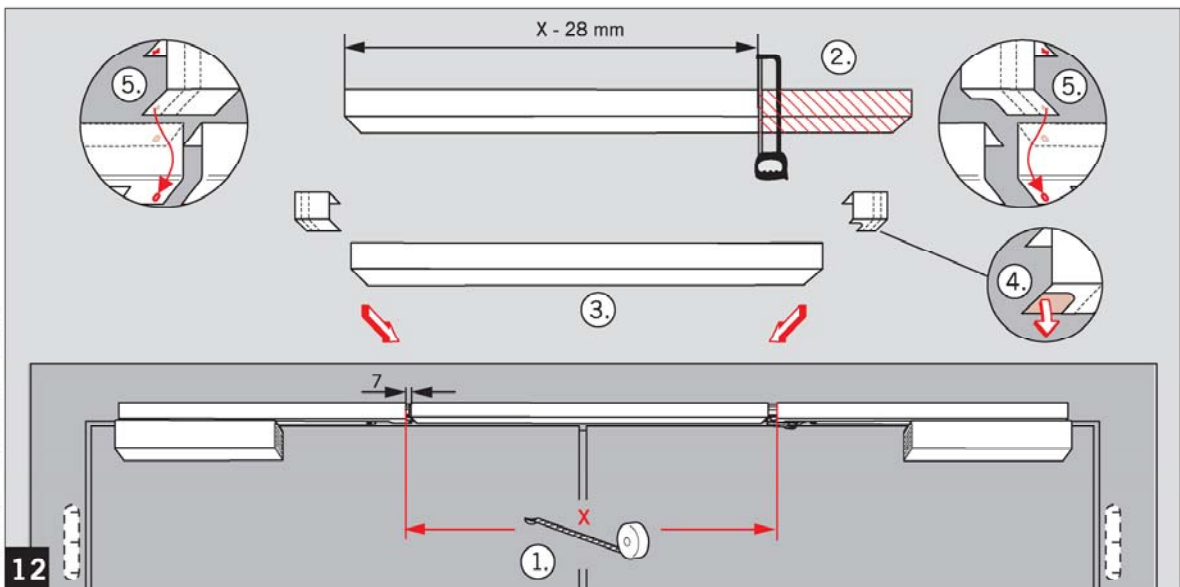
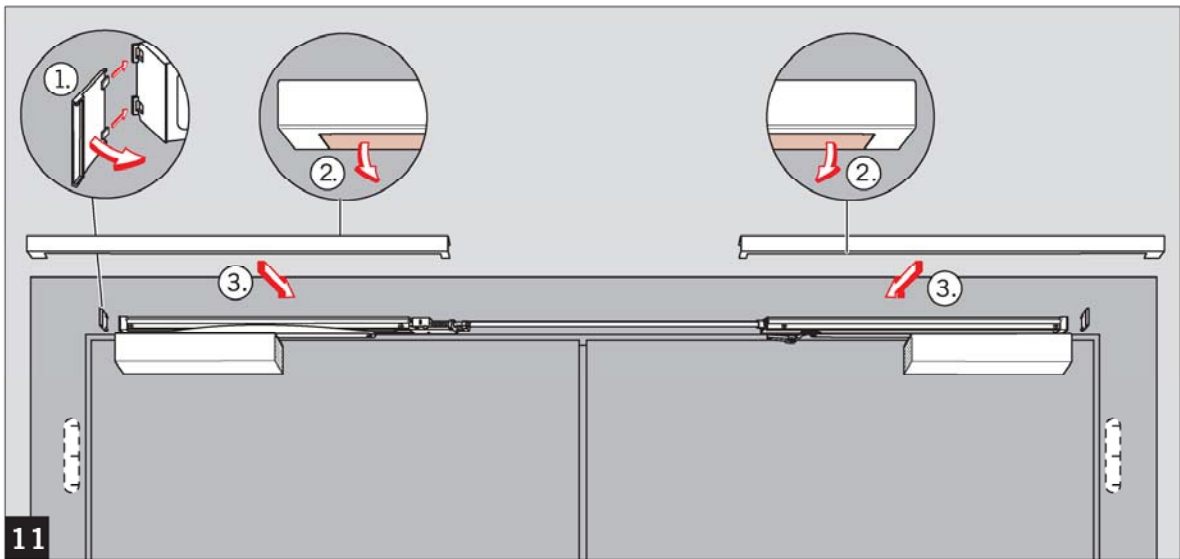
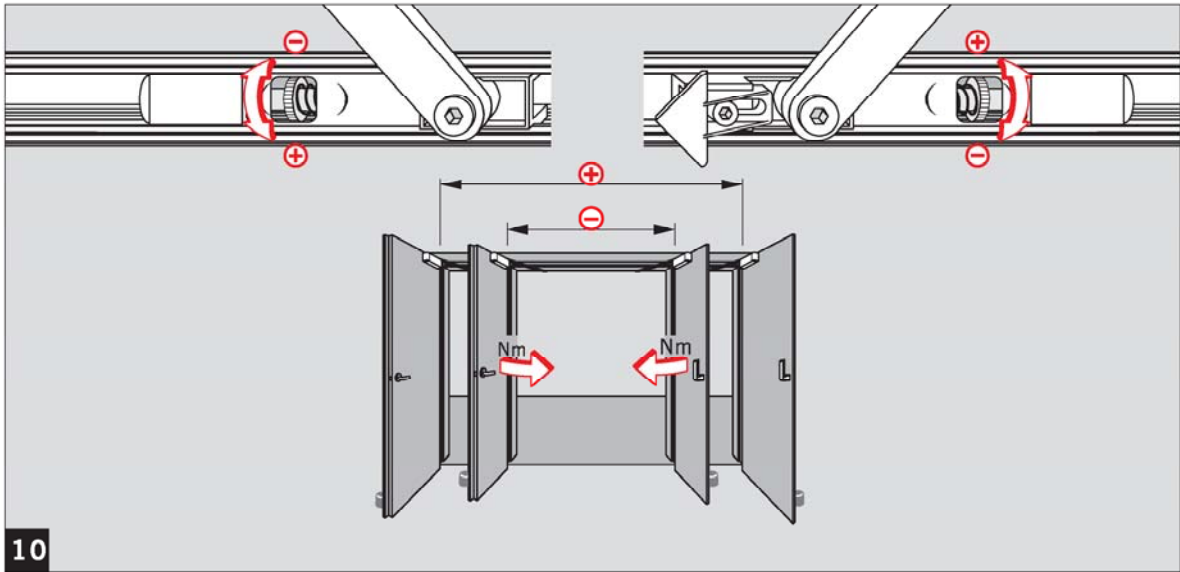






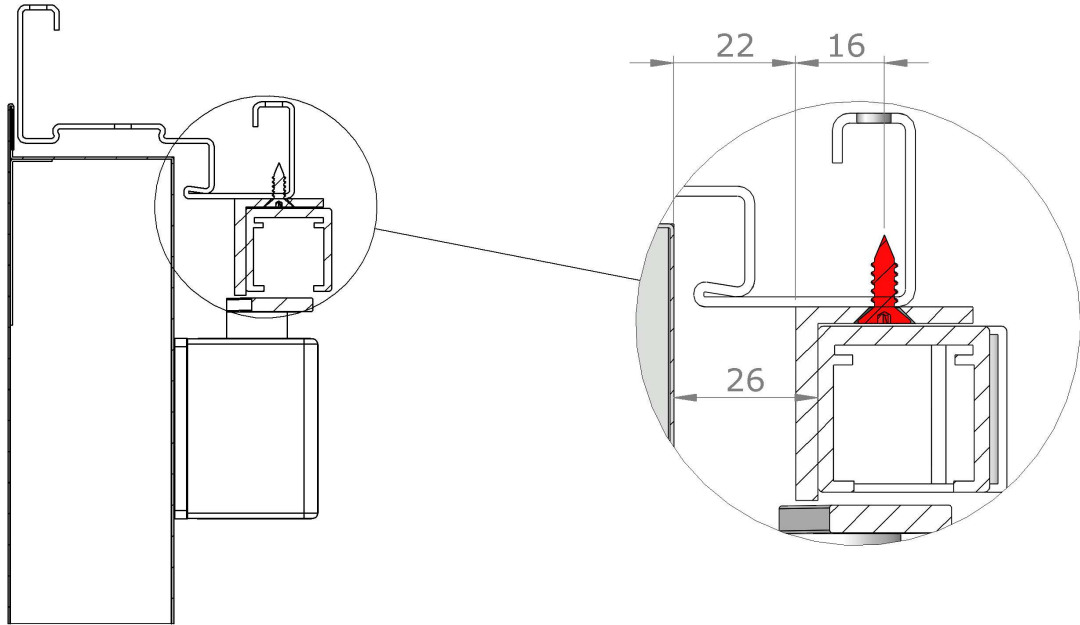




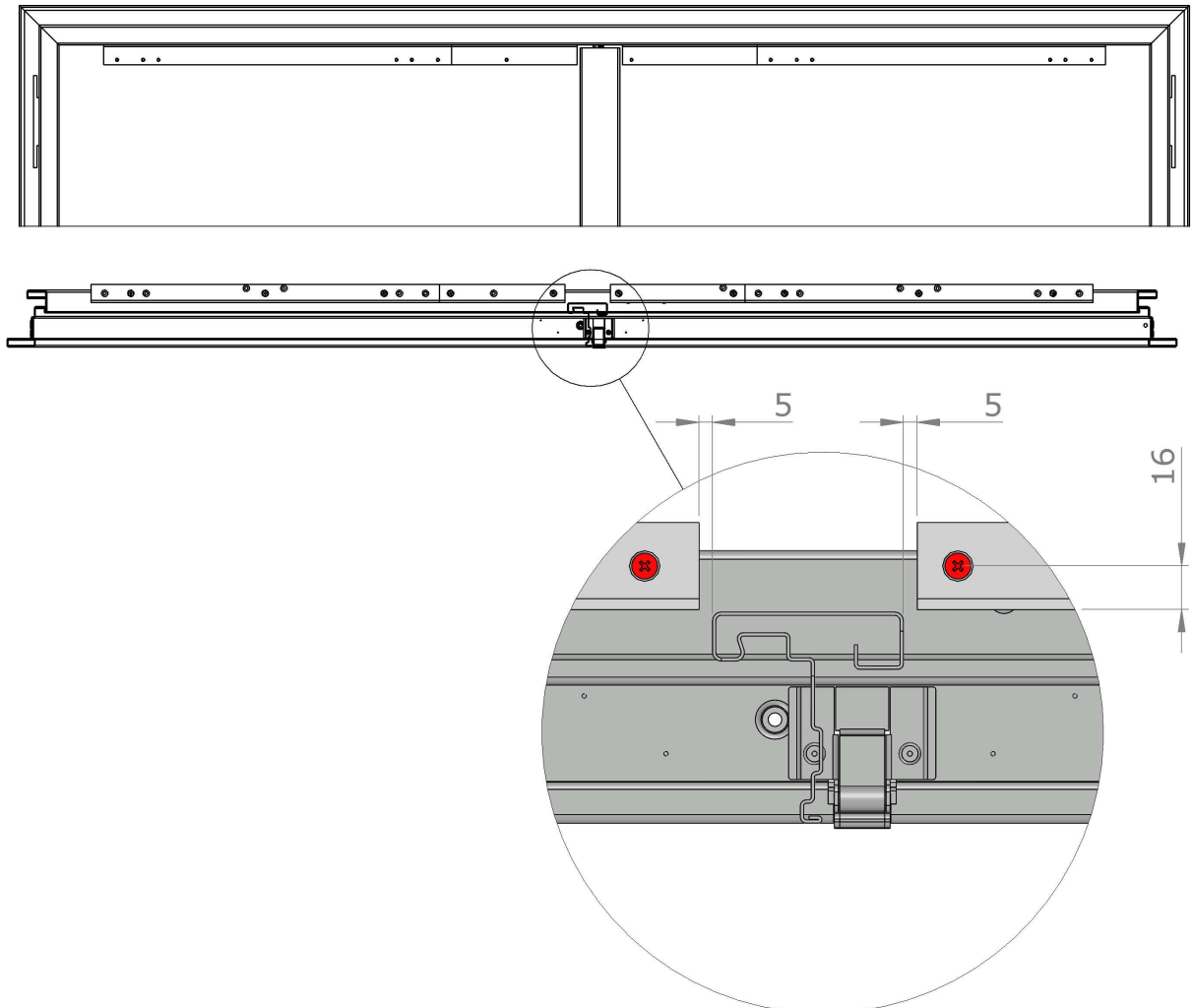


Änderungen vorbehalten  
 Subject to change without notice

1



2



3

