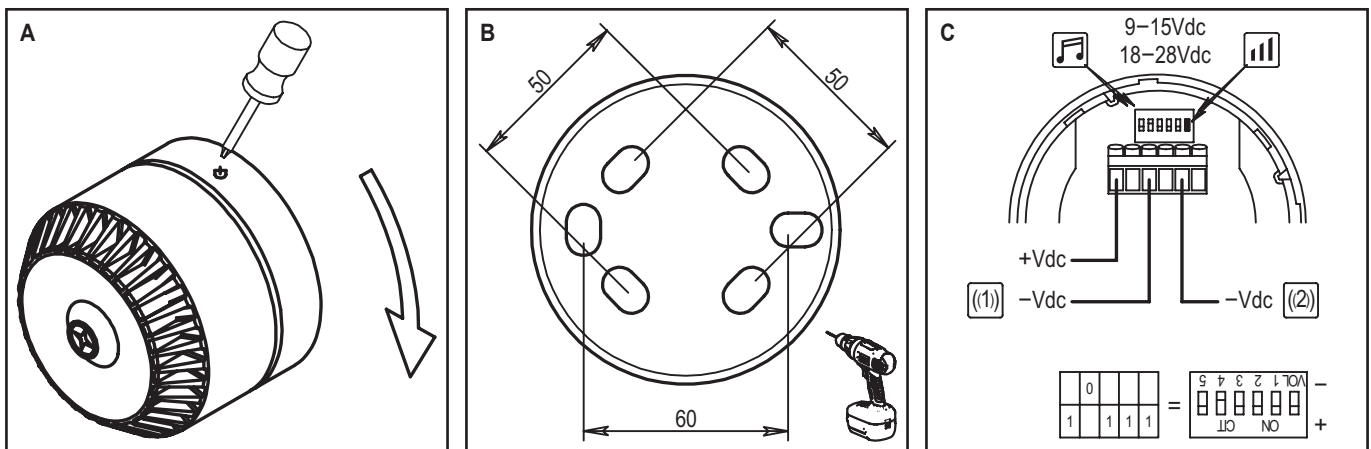


EN54-3	Il prodotto supera i requisiti minimi previsti dalla norma EN54-3.
9÷15 Vdc / 18÷28 Vdc	
32mA max	Product meets minimum requirements provided by the standard EN54-3.
0,28mm² ÷ 2,5mm²	
-25°C / +70°C	
ABS VO	Le produit a passé les exigences minimales prévues par la norme EN54-3.
IP54	
6 MELODIE	

L'installazione deve essere eseguita in conformità con le disposizioni nazionali vigenti sul cablaggio o i corrispondenti codici per l'applicazione prevista e le tensioni impiegate.

The installation has to be done in accordance with the national rules in force regarding cabling or correspondent codes for the foreseen application and voltage used.

L'installation doit être effectuée en conformité avec les dispositions nationales en vigueur en ce qui concerne le câblage ou les codes correspondants pour l'application prévue et les tensions utilisées.



(1)	(2)	12345	PATTERN	Frequency Hz	RATE	MAIN APPLICATION	*12Vdc ON AXIS •1M		EN54-3 15 Vdc vedi note		*24Vdc ON AXIS •1M		EN54-3 28 Vdc vedi note	
							mA	dB(A)	dB(A)	mA	dB(A)	dB(A)	dB(A)	
1	4	11101	Sweep	800 to 970	1Hz (1/s)	BS Fire	6	95	92	12	95	95		
2	4	11001	Slow whoop	500 to 1200	3s sweep, 0.5s silenzio	Dutch fire (NEN2575)	6	97	93	12	97	97		
3	4	11000	Sweep (DIN)	1200 to 500	1Hz	German fire (DIN33404)	7	96	93	15	94	94		
4	4	10010	Continuus	970	Steady	PFEER toxic gas	7	95	93	14	95	95		
5	988Hz	00011	Alternating	990 & 650	2Hz (250ms-250ms) (Symphony tones)	BS Fire	10	99	93	20	96	96		
6	510Hz	00010	Alternating	510 & 610	2Hz (250ms-250ms) (Squashni micro tones)	BS Fire	8	94	91	16	92	92		

