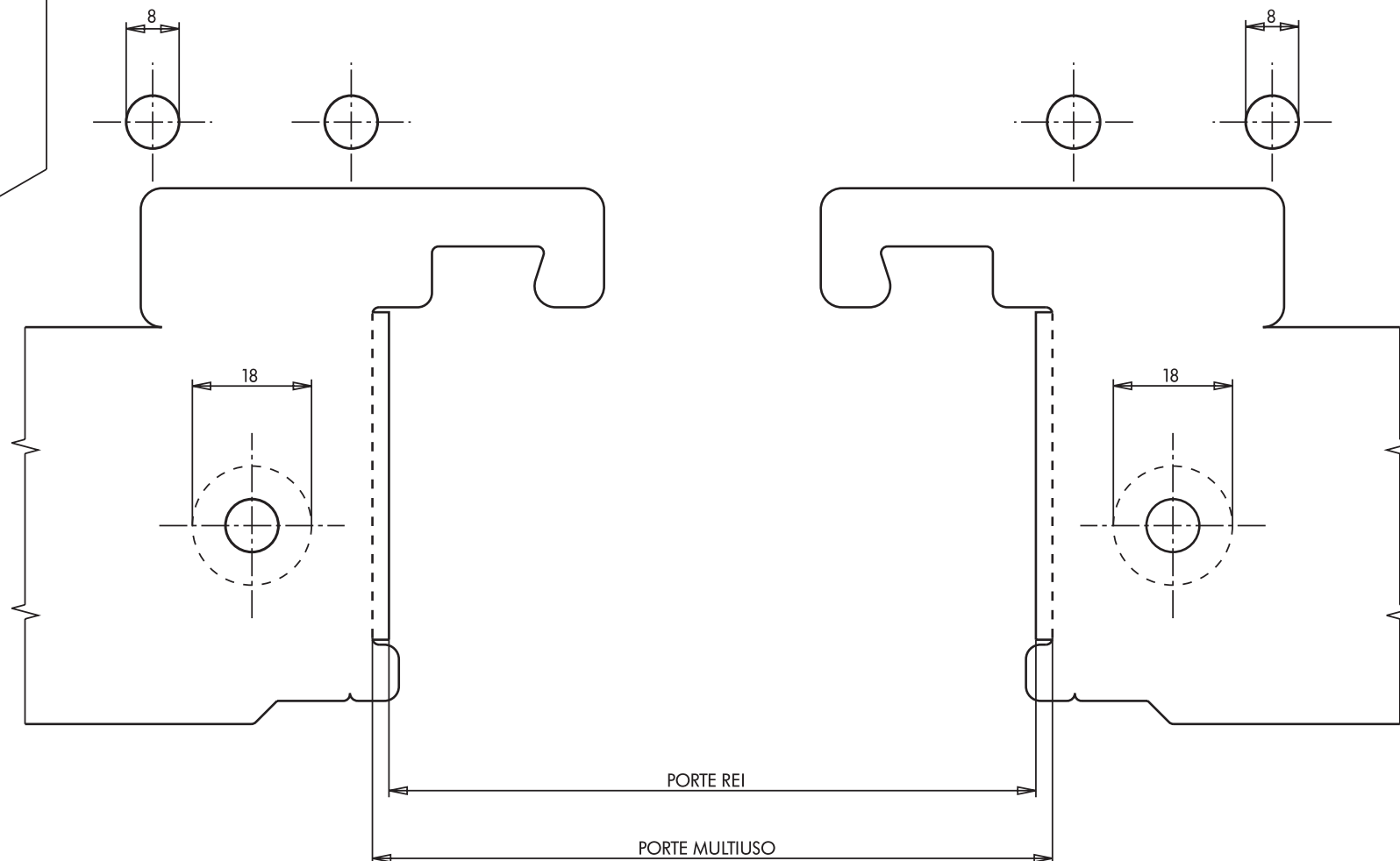
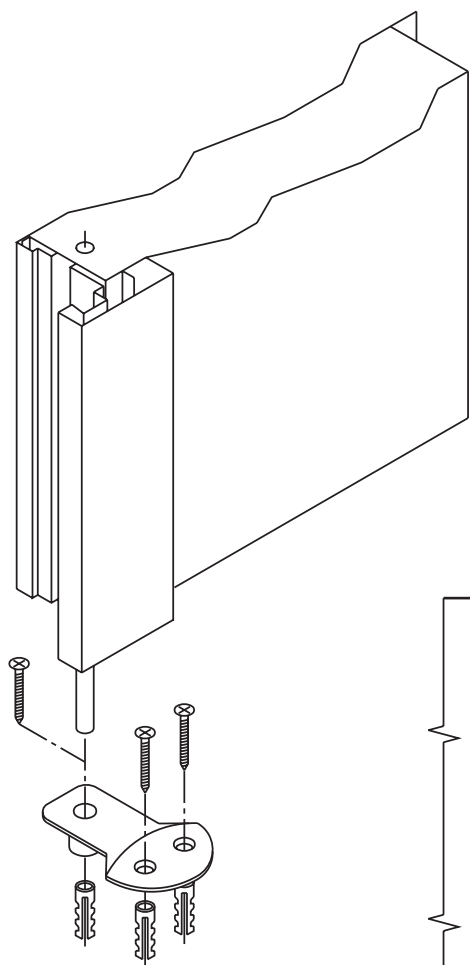


Dima per il fissaggio della boccola a pavimento - Porta PROGET a due ante

**NINZ** s.p.a.  
Corso Trento, 2/A  
I-38061 ALA (TN) / ITALIA

**A015-I**  
5001114/1 - 09/07



## Boccola a pavimento - Porta PROGET a due ante

<b>Pezzi</b>	<b>Descrizione</b>
1	Istruzione di montaggio
1	Boccola a pavimento
3	Vite truciolare Ø6 x 45
3	Tassello Ø8 x 40