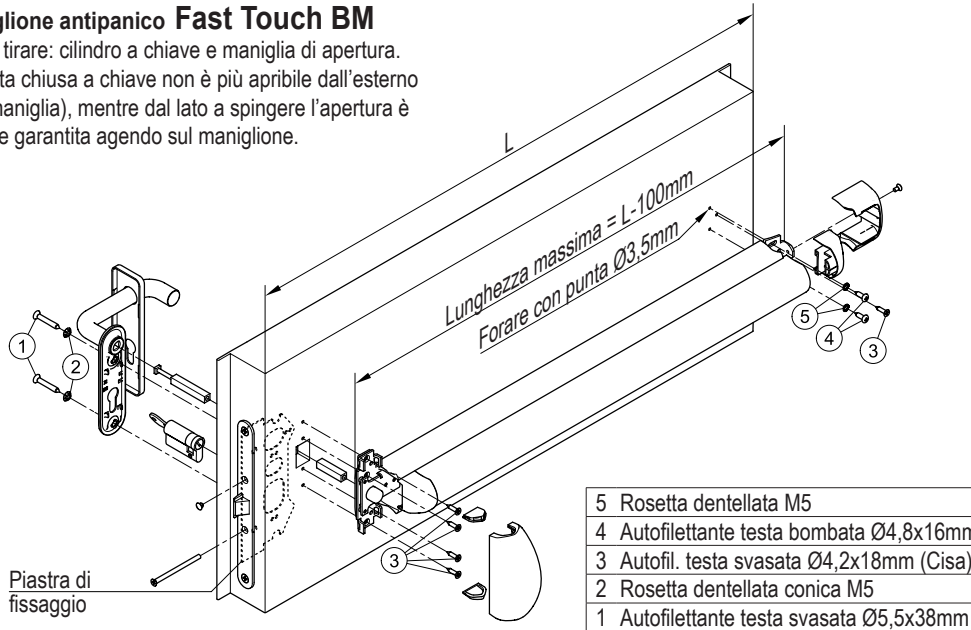


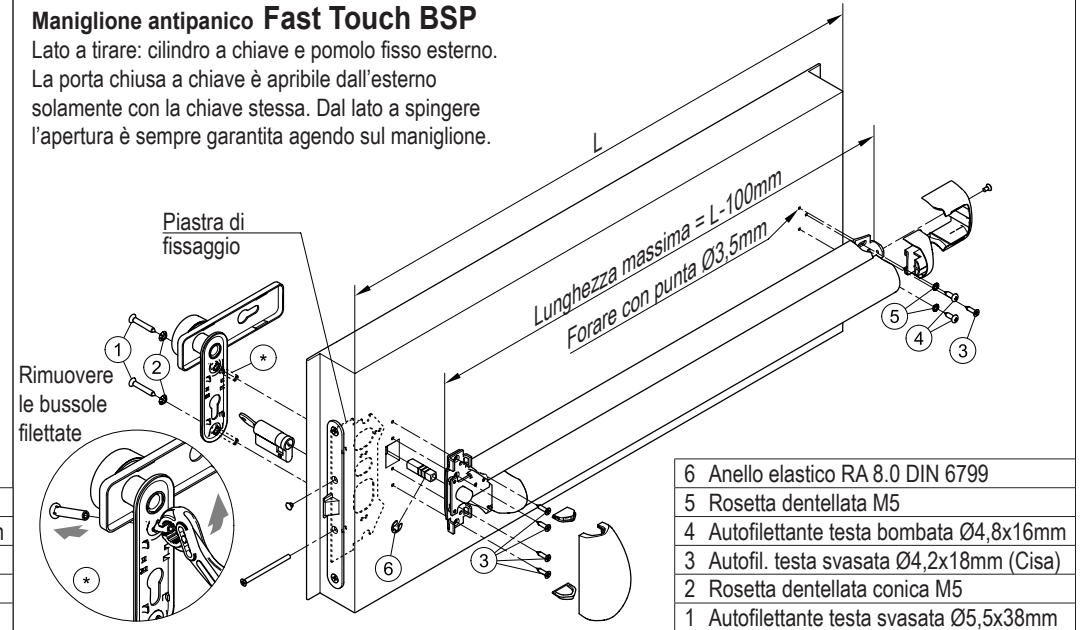
**Maniglione antipanico Fast Touch BM**

Lato a tirare: cilindro a chiave e maniglia di apertura.  
La porta chiusa a chiave non è più apribile dall'esterno  
(lato maniglia), mentre dal lato a spingere l'apertura è  
sempre garantita agendo sul maniglione.



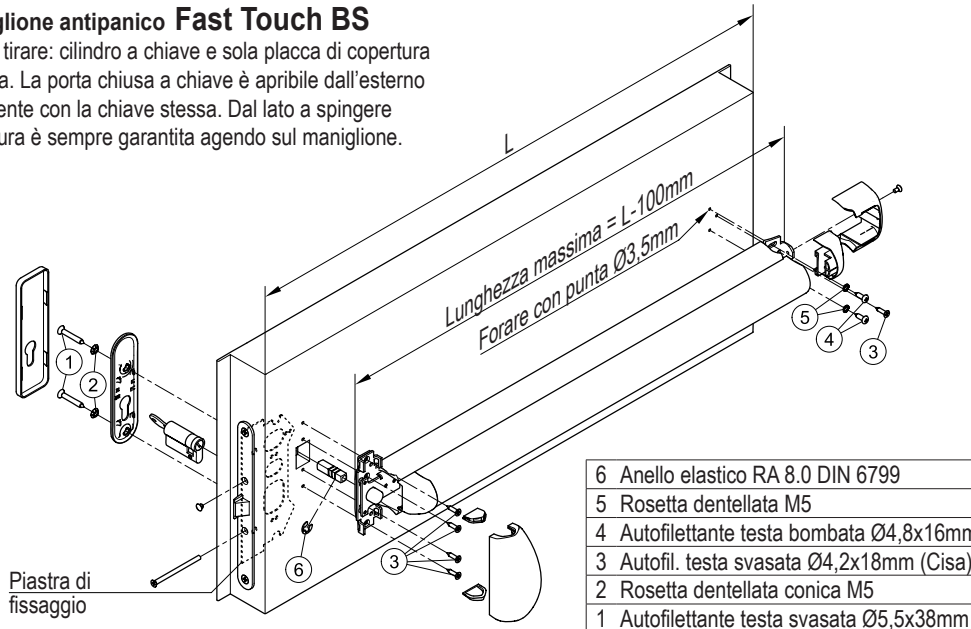
**Maniglione antipanico Fast Touch BSP**

Lato a tirare: cilindro a chiave e pomolo fisso esterno.  
La porta chiusa a chiave è apribile dall'esterno  
solamente con la chiave stessa. Dal lato a spingere  
l'apertura è sempre garantita agendo sul maniglione.



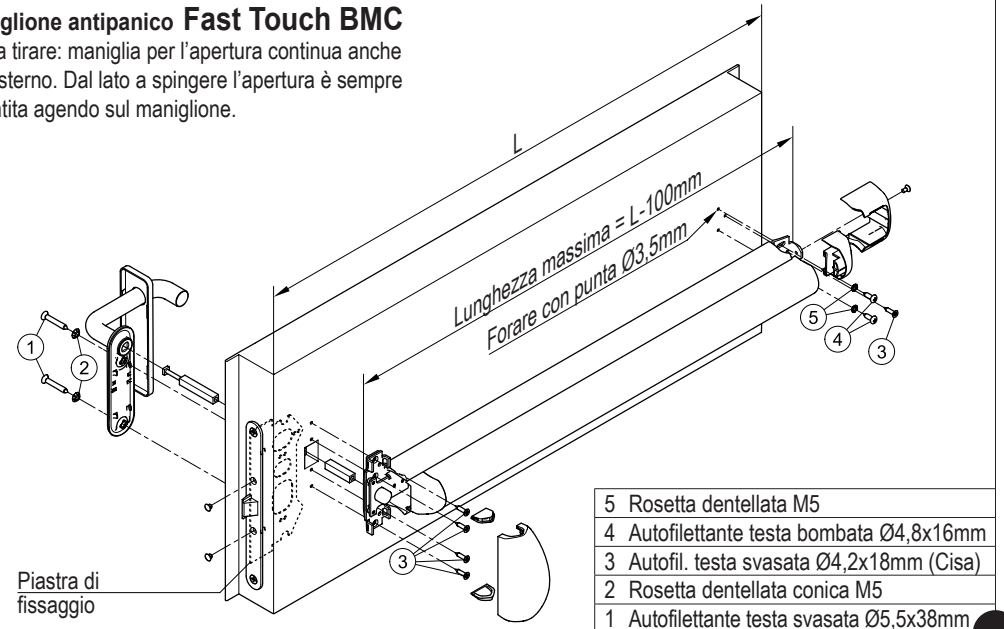
**Maniglione antipanico Fast Touch BS**

Lato a tirare: cilindro a chiave e sola placca di copertura  
esterna. La porta chiusa a chiave è apribile dall'esterno  
solamente con la chiave stessa. Dal lato a spingere  
l'apertura è sempre garantita agendo sul maniglione.



**Maniglione antipanico Fast Touch BMC**

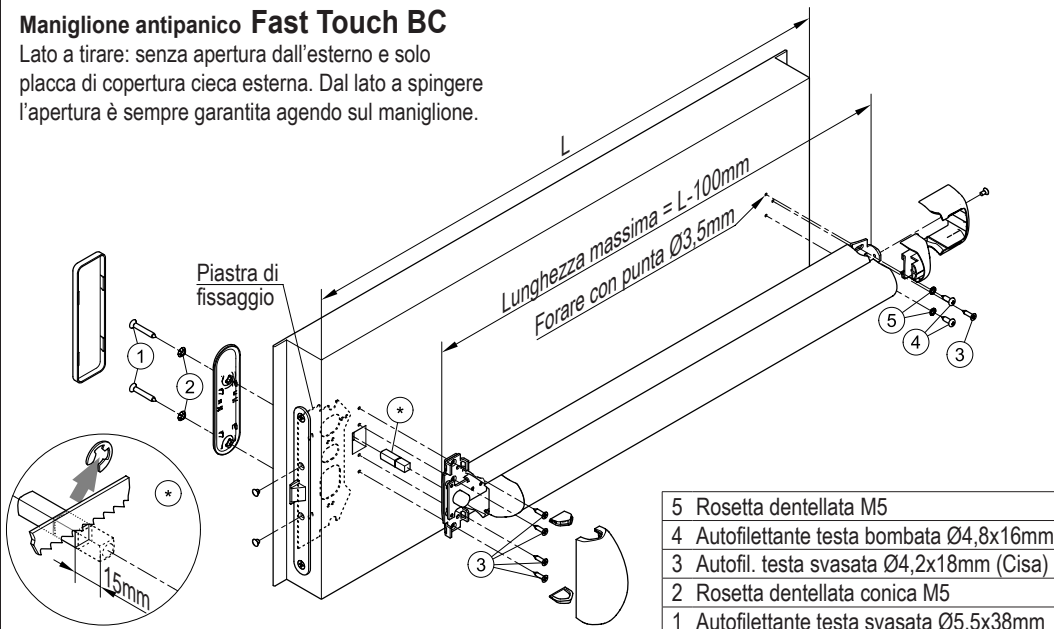
Lato a tirare: maniglia per l'apertura continua anche  
dall'esterno. Dal lato a spingere l'apertura è sempre  
garantita agendo sul maniglione.



## Istruzione per l'installazione di maniglione antipanico FAST TOUCH su porte PROGET

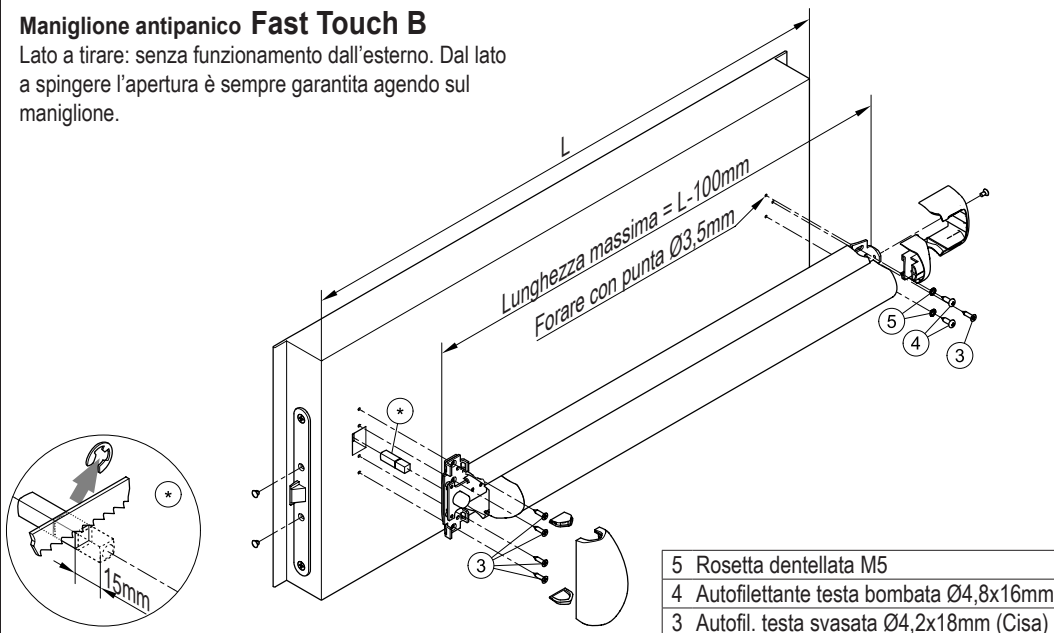
### Maniglione antipanico Fast Touch BC

Lato a tirare: senza apertura dall'esterno e solo placca di copertura cieca esterna. Dal lato a spingere l'apertura è sempre garantita agendo sul maniglione.



### Maniglione antipanico Fast Touch B

Lato a tirare: senza funzionamento dall'esterno. Dal lato a spingere l'apertura è sempre garantita agendo sul maniglione.



### Maniglione antipanico Fast Touch A

Adatto unicamente per ante passive. Lato a tirare: senza funzionamento dall'esterno e completo di serratura per l'azionamento e l'arretramento delle aste integrate. Dal lato a spingere l'apertura è sempre garantita agendo sul maniglione.

