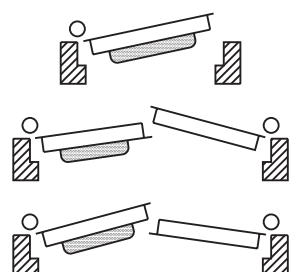
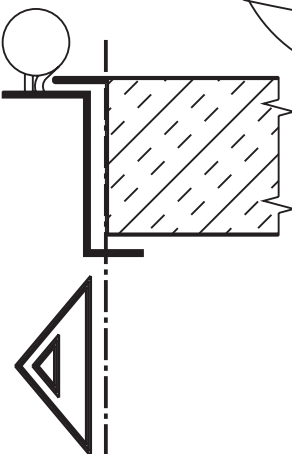


SLASH AR Ø3

Gruppo fori
Lochgruppe
Holes group
Groupe de trous
Grupo entrantes



**EXUS/TWIST
SLASH/SLASH AR**

EX/TW
SL AR

SL

SL AR

SL

SL AR

SL

SLASH Ø3

Gruppo fori
Lochgruppe
Holes group
Groupe de trous
Grupo entrantes

**EXUS Ø3
TWIST Ø3**

Gruppo fori
Lochgruppe
Holes group
Groupe de trous
Grupo entrantes

EX/TW

Lato cerniere
Bandseite
Hinges side
Côté paumelles
Lado bisagras

**Dima
Schablone**

**Template
Gabarit
Plantilla**

SL / SL AR

EX/TW

SL / SL AR

SL / SL AR

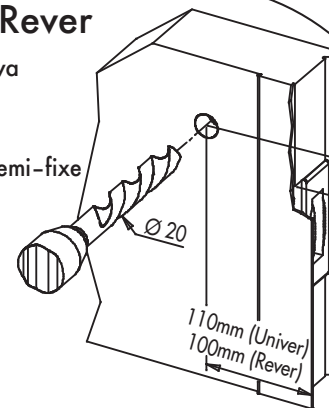
**SLASH Ø3
SLASH AR Ø3**

Gruppo fori
Lochgruppe
Holes group
Groupe de trous
Grupo entrantes

Posizione quadro maniglia
Drückervierkant - Position
Position of rectangular key
Emplacement carré de béquille
Posición cuadrillo manilla

Univer-Rever

Solo per anta passiva
Nur für Standflügel
Only for inactive leaf
Seulement pour vantail semi-fixe
Solo para hoja pasiva



Lato serratura
Schlosseite
Lock side
Côté serrure
Lado cerradura

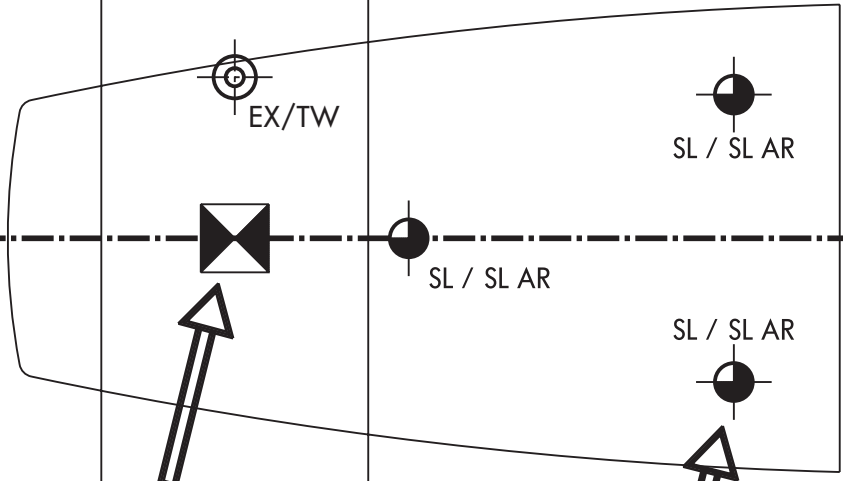
EX/TW

EXUS/TWIST SLASH/SLASH AR

Dima
Schablone

Template
Gabarit
Plantilla

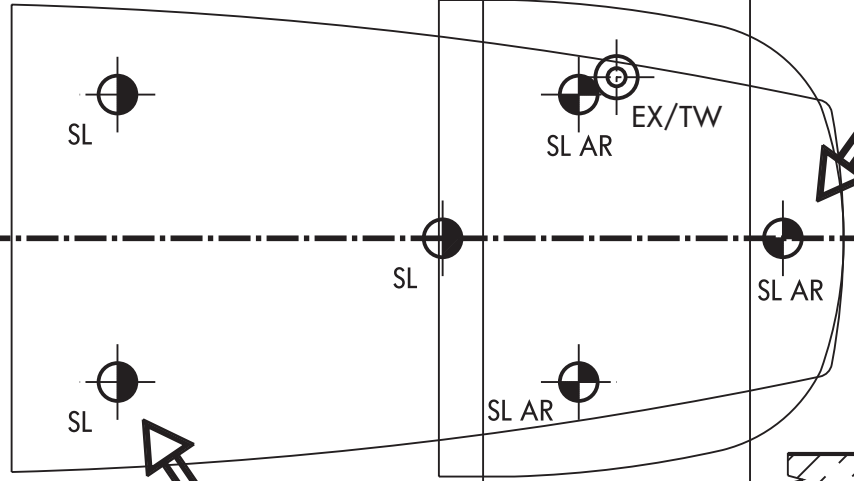
SLASH AR Ø3
Gruppo fori
Lochgruppe
Holes group
Groupe de trous
Grupo entrantes



Posizione quadro maniglia
Drückervierkant - Position
Position of rectangular key
Emplacement carré de béquille
Posición cuadrillo manilla

SLASH Ø3
SLASH AR Ø3

Gruppo fori
Lochgruppe
Holes group
Groupe de trous
Grupo entrantes

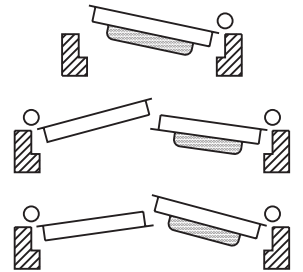
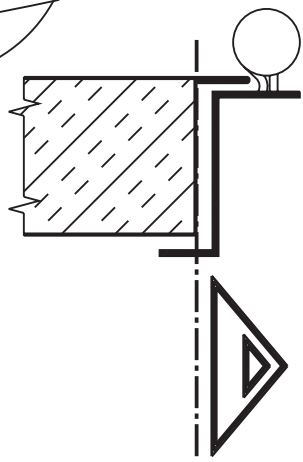


Gruppo fori
Lochgruppe
Holes group
Groupe de trous
Grupo entrantes

SLASH Ø3

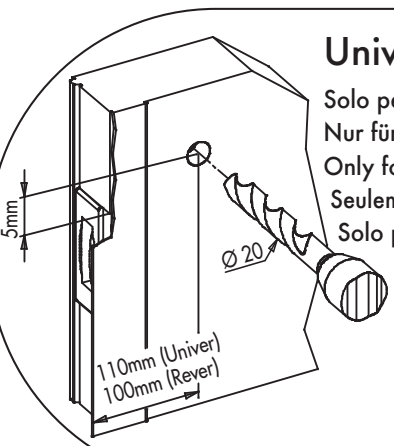
Gruppo fori
Lochgruppe
Holes group
Groupe de trous
Grupo entrantes

EXUS Ø3
TWIST Ø3



Univer-Rever

Solo per anta passiva
Nur für Standflügel
Only for inactive leaf
Seulement pour vantail semi-fixe
Solo para hoja pasiva



Lato serratura
Schlosseite
Lock side
Côté serrure
Lado cerradura

Lato cerniere
Bandseite
Hinges side
Côté paumelles
Lado bisagras

