

Codici commerciali  
 SLASH ALU BM art. 4201101.068  
 SLASH ALU BM con placca coprifori art. 4201101.067

N° DoP **1125-SL-01**  
 Indirizzo web <https://www.ninz.it/it/download/dop>  
 Classificazione **3 7 7 B 1 3 2 2 B A**

Nome ed indirizzo del produttore  
 NINZ S.p.A. - corso Trento 2/A  
 I-38061 ALA (TN) - ITALIA

N° di classificazione  
 1° Carattere - grado 3 - Categoria d'uso molto frequente  
 2° Carattere - grado 7 - Durabilità 200.000 cicli  
 3° Carattere - grado 7 - Massa della porta oltre 200 kg  
 4° Carattere - grado B - Idoneo per porte tagliafuoco/antifumo  
 5° Carattere - grado 1 - Sicurezza, adatto per uscite di emergenza  
 6° Carattere - grado 3 - Alta resistenza alla corrosione - 96 ore  
 7° Carattere - grado 2 - Sicurezza dei beni 1000N  
 8° Carattere - grado 2 - Sporgenza della barra fino a 100mm  
 9° Carattere - grado B - Tipo di azionamento con barra a contatto  
 10° Carattere - grado A - Adatto per porte ad una e due ante



Anno applicazione marchio  
 2007

Norma  
 EN 1125:2008 + EC1:2009

N° ente certificatore  
 0425

N° del certificato CE  
 0425-CPR-001308

Idoneo per porte ad un'anta o per anta attiva (principale) di porte a due ante di dimensioni fino a 1350x2880mm/anta, di massa fino 300kg/anta, montata su cerniere o perni, con tenuta al fuoco fino EI<sub>2</sub>120 - REI120 e tenuta al fumo. Sporgenza della barra 75mm.

#### SIMBOLI UTILIZZATI



##### CAUTELA

Segnala un pericolo per le persone e per il materiale. L'inosservanza delle avvertenze contrassegnate da questo simbolo può avere conseguenze gravi come infortuni e danni al materiale.



##### ATTENZIONE

Segnala un pericolo di danno al materiale. L'inosservanza delle avvertenze contrassegnate da questo simbolo può avere come conseguenza danni al materiale.



##### NOTA

Avvertenze di carattere tecnico di particolare importanza.

#### DESCRIZIONE DEL PRODOTTO

Maniglione antipanico per porte ad un'anta o per anta attiva di porte a due ante posizionate in uscite di sicurezza e azionato mediante barra a contatto. Composto da comandi in acciaio zincato, carter in alluminio cromato lucido, barra di azionamento in alluminio, maniglia esterna a leva in acciaio inox con sottoplastra in acciaio zincato e cilindro in ottone nichelato con tre chiavi.

Questo prodotto non contiene e non rilascia sostanze pericolose come richiesto dalla norma UNI EN 1125 appendice ZA.

#### FUNZIONAMENTO

Con la serratura chiusa a chiave, la porta non è più apribile dal lato a tirare (lato maniglia), mentre dal lato a spingere l'apertura è sempre possibile agendo sulla barra orizzontale del maniglione antipanico SLASH ALU BM.

#### AVVERTENZE

Il maniglione antipanico SLASH azionato mediante una barra orizzontale è destinato per l'uso su porte installate sulle uscite di sicurezza dove si possa prevedere una situazione di panico.

Le caratteristiche di sicurezza per le persone di questo prodotto sono di importanza fondamentale ai fini della sua conformità alla EN 1125. Non sono ammesse modifiche di nessun tipo, fatta eccezione per quelle che sono descritte in queste istruzioni.

#### RACCOMANDAZIONI

Perché il maniglione antipanico possa fornire un grado elevato di sicurezza per le persone e un'adeguata sicurezza per le cose, esso va installato solo su porte e telai in buone condizioni. Pertanto la porta deve essere controllata per assicurarsi che sia montata in modo corretto e non incontri alcun ostacolo nel movimento.

Porre attenzione affinché eventuali guarnizioni di tenuta montate sulla porta non impediscano il corretto funzionamento del maniglione antipanico.



Nel caso di porta a due ante entrambe dotate di maniglione antipanico, è indispensabile controllare che ciascuna anta si apra quando viene azionato il relativo maniglione antipanico e che le ante si aprano liberamente anche azionando i due maniglioni contemporaneamente.

Durante l'installazione si devono seguire scrupolosamente le istruzioni di fissaggio riportate nel presente documento. A completamento dei lavori, l'installatore dovrà consegnare detto documento al titolare dell'attività.

La barra deve essere installata in modo tale da fornire la massima lunghezza utile.

Per il bloccaggio della porta in posizione di chiusura non si devono montare dispositivi diversi da quelli specificati nel presente documento. Ciò non preclude l'installazione di dispositivi di chiusura automatica.

Dispositivi di accesso dall'esterno diversi da quelli specificati nei componenti certificati a pag. 4/4 si considerano non conformi.

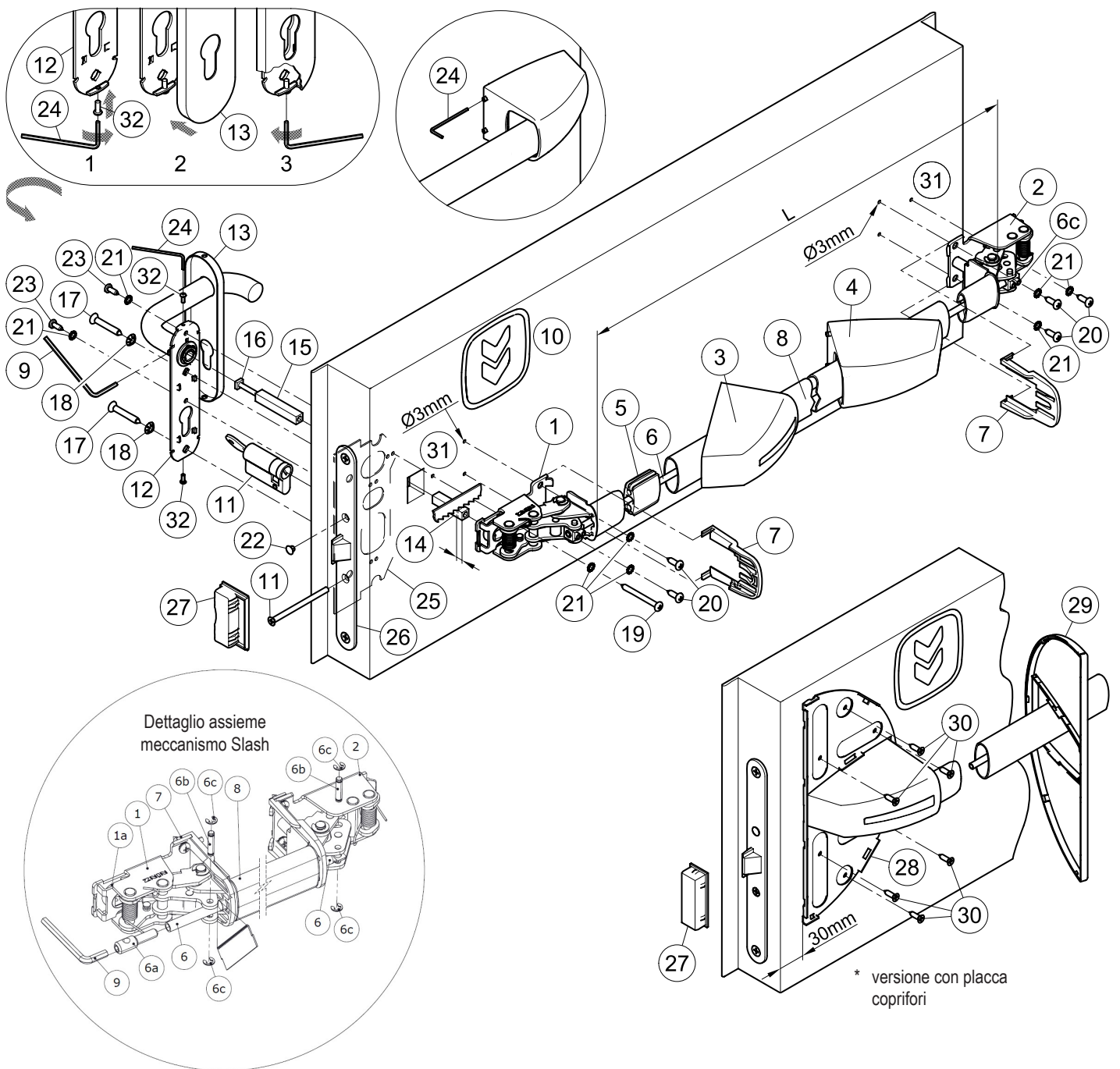
Il maniglione antipanico SLASH è progettato anche per l'installazione su porte metalliche con interno in alveolare.

Nel caso in cui per riportare la porta in posizione di chiusura si debba usare un chiudiporta, si deve porre attenzione a non intralciare l'uso del passo di apertura ai bambini, agli anziani e agli infermi.

Sul lato interno della porta immediatamente sopra la barra d'azionamento deve essere posto un pittogramma (freccia).



Tutti i componenti forniti e descritti devono essere posizionati e montati in conformità al presente documento.



#### CONTENUTO DELLA CONFEZIONE MANIGLIONE SLASH ALU BM

posizione	pz	descrizione
1, 2	01	Assieme meccanismo Slash
3, 4	01	Confezione carter Slash ALU
5	01	Guida tirante
6	01	Tubo collegamento
7	02	Protezione
8	01	Barra d'azionamento in alluminio anodizzato
9	01	Chiave esagonale S3
10	01	Pittogramma adesivo (freccia verde)
11	01	Mezzocilindro nichelato standard compreso tre chiavi e vite di fissaggio
12	01	Maniglia inox con sottoplacca in acciaio zincato e grano di fissaggio
13	01	Copriplacca in acciaio inox
14, 15	01	Perno quadro 9x9x(55+40)mm
16	01	Vite M5 per perno quadro

posizione	pz	descrizione
17	02	Vite autofilettante a testa svasata Ø5,5x38mm
18	02	Rondella dentellata M6
19	01	Vite autofilettante a testa cilindrica Ø4,8x50mm (Proget+Univer) o Ø4,8x38mm (Rever)
20	05	Vite autofilettante a testa cilindrica Ø4,8x16mm
21	08	Rondella dentellata M5
22	01	Tappo copriforo nero Ø8,8mm
23	02	Vite autofilettante a testa cilindrica Ø4,2x13mm
24	01	Chiave esagonale S2
28 *	01	Sottoplacca (base) placca coprifori
29 *	01	Copertura placca coprifori colore nero
30 *	06	Vite autopercorante a testa svasata Ø4,2x16mm
32	02	Vite a testa bombata M3x8mm
-	01	Dima di foratura A034
-	01	Istruzione posa maniglione antipanico Slash ALU BM


Si ricorda che il DM del 03 novembre 2004 all'art. 4, prescrive che l'installatore è tenuto a redigere, sottoscrivere e consegnare al titolare dell'attività una dichiarazione di corretta installazione con esplicito riferimento alle indicazioni fornite dal produttore del dispositivo per uscite di emergenza.

- La serratura (26) ed il relativo riscontro (controbocchetta) (27) vengono forniti già montati sulla porta, come pure la sottoplastra (25)!

#### ATTREZZI DA UTILIZZARE

Cacciavite a croce media grandezza o avvitatore elettrico, trapano elettrico e punte per acciaio Ø3mm e Ø2mm e seghetto per alluminio.

## IMPORTANTE

- Il montaggio deve essere effettuato da personale qualificato seguendo e rispettando tutte le indicazioni di seguito riportate.
- Per la corretta installazione è necessario montare tutti i componenti in dotazione comprese le rondelle dentellate.
-  - Non sono ammesse modifiche rispetto a quanto indicato, né è ammesso utilizzare componenti diversi da quelli indicati nel contenuto della confezione.
- Il maniglione antipanico Slash ALU BM, proprio per la sua funzione, deve essere montato sul lato a spingere della porta.
- Prima di procedere al montaggio, controllare il contenuto della confezione che tutto corrisponda.
- Accertarsi che sulla porta sia applicata la serratura antipanico e anche la sottoplastra (25).
- Verificare il tipo di maniglia da applicare e seguire le istruzioni specifiche.
- Non sono ammesse configurazioni di installazione diverse da quelle previste nel prospetto a pag. 2/4.

## INSTALLAZIONE

- Inserire il mezzocilindro (11) fissandolo provvisoriamente con la vite (11), poi togliere la chiave. Se il foro della sottoplastra (25) non dovesse corrispondere al mezzocilindro, smontare la serratura (26) e girare sottosopra la sottoplastra.
- In caso di porta Rever, adattare il perno quadro filettato (14), riducendone la lunghezza di 5mm; attenzione a tagliarlo dalla parte smussata.
- Inserire i perni quadri (14 e 15) nella serratura collegandoli con l'apposita vite (16) girando a fondo la vite.
- Avvitare sulla sottoplastra della maniglia (12) le viti (32) per il fissaggio della copriplacca (13), quanto sufficiente per poter inserire la copriplacca.
- Avvicinare la maniglia (12) all'anta, dal lato a tirare della porta, facendo attenzione a centrare il perno quadro e fissarla con le viti (17), insieme alle relative rondelle dentellate (18), centrando i rispettivi fori della sottoplastra (25).
- Realizzare i fori (31) con punta Ø3mm utilizzando la dima in dotazione e rispettando il livello. Se i fori sono già presenti forare in ogni caso il rinforzo interno.
- Avvicinare il meccanismo di comando (1) del maniglione dal lato serratura (lato spingere della porta), con il dente della camma (1a) rivolto verso il basso, centrando correttamente il perno quadro (14). Fissare il meccanismo prima con le due viti (20) Ø4,8x16mm, poi con la vite lunga (19) Ø4,8x50mm (Proget/Univer) o Ø4,8x38mm (Rever), insieme alle relative rondelle dentellate (21).
- Nei casi di porta Univer e Rever, applicare la base placca copriferi (28), dopo aver agganciato provvisoriamente il carter (3) al meccanismo. Posizionarla in modo tale che sia centrata verticalmente al carter e a 30mm dal bordo anta (vedi disegno). Fissare provvisoriamente la sottoplastra con le due viti più esterne (30), forando prima la lamiera con punta Ø2mm, quindi appoggiare la copertura (29) per verificare che si agganci correttamente senza interferire con il carter. Se tutto corrisponde, completare il fissaggio con le restanti viti (30), togliendo la copertura (29) ed anche il carter (3).
- Fissare il meccanismo (2) del maniglione dal lato cerniere con le viti autofilettanti Ø4,8x16mm (20) e relative rondelle dentellate (21).
- Prendere la corretta misura "L", tagliare la barra in alluminio (8), eliminare le eventuali bave di taglio dalla barra. Inserire la guida tirante (5) in centro alla barra.
- Smontare il meccanismo (2) e infilare la barra d'azionamento (8) sul meccanismo lato serratura (1); inserire poi anche il tubo di collegamento (6).
- Infilare i carter nella barra d'azionamento, prima quello con l'etichetta (3), poi l'altro senza (4). Congiungere con la barra il meccanismo lato cerniere (2) inserendo anche il tubo di collegamento (6), poi fissare nuovamente il meccanismo alla porta. La parte schiacciata del tubo di collegamento (6) deve essere inserita dal lato cerniere.
- Fissare il tubo di collegamento (6) dal lato cerniera inserendo il perno di arresto (6b) nel foro del tubo di collegamento (6) e bloccandolo con i due seeger (6c).
- Tenendo tirata la barra di azionamento (8), tagliare il tubo di collegamento (6) lasciandolo sporgere circa 5mm dalla barra di azionamento (8). Inserire poi il perno di collegamento (6a) nel tubo di collegamento (6) utilizzando per questa operazione la chiave esagonale S3 (9). Il perno di collegamento (6a) va avvitato fino a far coincidere i fori per il perno di arresto (6b). Inserire poi il perno di arresto (6b) nel foro del perno di collegamento (6a) e bloccandolo con i due seeger (6c).
- Montare le protezioni (7) nelle apposite guide di entrambi i meccanismi.
- Applicare i carter (3 e 4) calandoli verticalmente sui relativi meccanismi, verificando che le protezioni (7) siano inserite nelle guide interne. Premendo un po' la barra di azionamento, agganciare i carter facendo scattare prima il

lato stretto e poi quello largo. Fissare definitivamente i carter (3 e 4) avvitando i grani con la chiave esagonale S2 (24) però senza forzare.

- Ultimare il fissaggio del mezzocilindro (11), infilare il tappino nero (22) nel foro rimasto aperto della serratura antipanico (26).



- Azionare il maniglione antipanico Slash ALU BM in qualsiasi punto della barra orizzontale, controllando che l'apertura dello scrocco della serratura centrale avvenga liberamente e completamente. Verificare nello stesso modo anche la maniglia esterna, azionando inoltre la chiave. Eseguire le verifiche sia a porta aperta che a porta chiusa, se necessario limare il riscontro in plastica (27) delle porte ad un'anta o la controserratura nel caso di porte a due ante. In caso di porta Proget multiuso con serratura a tre vie, considerare anche gli scrocci e/o riscontri dei due deviatori.

- Fissare ulteriormente la sottoplastra della maniglia (12) con le autofilettanti Ø4,2x13mm (23) e le relative rondelle dentellate (21) previa foratura della lamiera con punta Ø2mm. Infilare la copriplacca (13) sulla maniglia (fig. 2). Utilizzando la chiave esagonale S2 (24), svitare le viti (32) per fissare la copriplacca, evitando di deformarla (fig.3). Inserire e stringere a fondo il grano con la chiave esagonale S3 (9).


- L'eventuale copertura (29) viene agganciata sulla base (28) premendo manualmente.

- Applicare sul lato interno della porta, immediatamente sopra la barra d'azionamento, il pittogramma (10) costituito dalla freccia verde.



- Infine misurare con un dinamometro la forza necessaria da applicare sulla barra orizzontale per sganciare la serratura. Registrare le forze rilevate sul presente documento.

## USO

- Accertarsi che la porta si apra sempre facilmente.
- Evitare sforzi inutili e manomissioni su maniglia e maniglione.
- Proteggere il maniglione da agenti atmosferici esterni.
- Evitare qualsiasi impedimento che possa ostacolare la corsa della barra.
- Non verniciare la serratura e gli eventuali deviatori.
- Usare correttamente la barra, non tirandola all'incontrario.
- Non lasciare inserita la chiave.
-  - Provvedere immediatamente alla sostituzione di parti danneggiate o non funzionanti.

## MANUTENZIONE

Per garantire l'idoneità d'uso secondo la normativa è necessario effettuare i controlli di manutenzione elencati di seguito.

### Controlli mensili (manutenzione ordinaria):

- Ispezionare ed attivare il maniglione antipanico per verificare che tutti i componenti siano in condizioni operative soddisfacenti.
- Eliminare eventuali ostruzioni che possano essere presenti nei riscontri, per porte ad un'anta, o nell'incontro della controserratura, nel caso di porte a due ante.
- Nel caso di funzionamento anomalo, procedere con i controlli riportati al punto successivo.

### Controlli semestrali (manutenzione programmata):

- Mediante un dinamometro verificare che le forze di apertura non siano aumentate significativamente rispetto a quelle registrate nel momento dell'installazione o del precedente controllo.
- Lubrificare se necessario tutti i meccanismi di manovra, compresa la serratura ed eventuali deviatori (nel caso di serratura a tre vie).
- Lubrificare la zona di contatto dello scrocco con il relativo riscontro o con la controserratura nel caso di porta a due ante.
- Verificare che tutti i componenti del maniglione, compresa la serratura ed i riscontri, siano fissati saldamente alla porta.
- Verificare che la barra orizzontale ed il relativo tubo di collegamento siano ben fissati ai meccanismi di manovra.
- Per le normali operazioni di pulizia usare pulitori adatti per superfici cromate sul maniglione; un apposito pulitore per acciaio inox sulla maniglia.



- Eventuali interventi di sistemazione devono essere eseguiti da personale qualificato usando ricambi originali NINZ.



- Il titolare dell'attività è tenuto a conservare la dichiarazione di corretta installazione, ad effettuare la corretta manutenzione del maniglione osservando tutte le istruzioni per la manutenzione fornite dal produttore, di annotare le operazioni di manutenzione e controllo sul registro ed a custodire il presente documento.

