



Ninz s.p.a. Corso Trento, 2/A
I-38061 ALA (TN) / ITALIA www.ninz.it
Tel. + 39 0 464 678300
Fax. +39 0 464 679025 info@ninz.it

**SLASH ALU con
ELETTROMANIGLIA ELM/mt
MANIGLIONE ANTIPANICO
per uscite di sicurezza**

A157-I
5001254 /1- 01/24

Codici commerciali

SLASH ALU ELM/mt art. 4201101.072

N° DoP

1125-SL-01

Indirizzo web

<https://www.ninz.it/it/download/dop>

Classificazione

3 7 7 B 1 3 2 2 B A

Nome ed indirizzo del produttore NINZ S.p.A. - corso Trento 2/A
I-38061 ALA (TN) - ITALIA

N° di classificazione

- 1° Carattere - grado 3 - Categoria d'uso molto frequente
- 2° Carattere - grado 7 - Durabilità 200.000 cicli
- 3° Carattere - grado 7 - Massa della porta oltre 200 kg
- 4° Carattere - grado B - Idoneo per porte tagliafuoco/antifumo
- 5° Carattere - grado 1 - Sicurezza, adatto per vie di esodo
- 6° Carattere - grado 3 - Alta resistenza alla corrosione 96h
- 7° Carattere - grado 2 - Sicurezza dei beni 1000N
- 8° Carattere - grado 2 - Sporgenza della barra fino 150 mm
- 9° Carattere - grado B - Tipo di azionamento con barra a contatto
- 10° Carattere - grado A - Adatto per porta ad una e due ante



Anno applicazione marchio 2007

Norma EN 1125:2008 + EC1:2009

N° ente certificatore 0425

N° del certificato CE 0425-CPR-001308

Idoneo per porte ad 1 anta o per anta attiva (principale) di porte a 2 ante di dimensioni fino 1350 x 2880 mm/anta, di massa fino 300 kg/anta, montata su cerniere o perni, con tenuta al fuoco fino EI¹²⁰ - REI¹²⁰ e tenuta al fumo. Sporgenza della barra 75 mm.

SIMBOLI UTILIZZATI



CAUTELA

Segnala un pericolo per le persone e il materiale. L'inosservanza delle avvertenze contrassegnate da questo simbolo può avere conseguenze gravi come infortuni e danni al materiale.



ATTENZIONE

Segnala un pericolo di danno al materiale. L'inosservanza delle avvertenze contrassegnate da questo simbolo può avere come conseguenza danni materiale.



NOTA

Avvertenze di carattere tecnico di particolare importanza.

DESCRIZIONE DEL PRODOTTO

Maniglione antipanico per porte ad 1 anta o per anta attiva di porte a 2 ante posizionate in uscite di sicurezza e azionato mediante barra a contatto. Composto da comandi in acciaio zincato, carter in alluminio cromato lucido, barra di azionamento in alluminio anodizzato, elettromaniglia esterna con impugnatura in alluminio verniciato nero e temporizzatore incorporato, serratura antipanico e cilindro in ottone nichelato con 3 chiavi.

Questo prodotto non contiene e non rilascia sostanze pericolose come richiesto dalla norma UNI EN 1125 appendice ZA.

FUNZIONAMENTO

Il maniglione antipanico è applicabile solo sul lato a spingere della porta. Da questo lato, l'apertura è sempre possibile agendo sulla barra orizzontale del maniglione antipanico SLASH ALU ELM/mt, anche con la serratura chiusa a chiave. Dal lato dell'elettromaniglia, l'apertura è possibile solo se la serratura non è chiusa a chiave.

AVVERTENZE

Il maniglione antipanico SLASH azionato mediante una barra orizzontale è destinato per l'uso su porte con serratura installate sulle uscite di sicurezza dove si possa prevedere una situazione di panico.

Le caratteristiche di sicurezza per le persone di questo prodotto sono di importanza fondamentale ai fini della sua conformità alla EN 1125. Non sono ammesse modifiche di nessun tipo, fatta eccezione per quelle che sono descritte in queste istruzioni.

RACCOMANDAZIONI

Perché il maniglione antipanico possa fornire un grado elevato di sicurezza per le persone e un'adeguata sicurezza per le cose, esso va posato solo su porte e telai in buone condizioni. Pertanto la porta deve essere controllata per assicurarsi che sia montata in modo corretto e non incontri alcun ostacolo nel movimento.

Porre attenzione affinché eventuali guarnizioni di tenuta montate sulla porta non impediscono il corretto funzionamento del maniglione antipanico.



Nel caso di porta a 2 ante entrambe dotate di maniglione antipanico, è indispensabile controllare che ciascuna anta si apra quando viene azionato il relativo maniglione antipanico e che le ante si aprano liberamente anche azionando i due maniglioni contemporaneamente.

Durante l'installazione si devono seguire scrupolosamente le istruzioni di fissaggio riportate nel presente documento. A completamento dei lavori, l'installatore dovrà consegnare detto documento al titolare dell'attività.

La barra deve essere installata in modo tale da fornire la massima lunghezza utile.

Per il bloccaggio della porta in posizione di chiusura non si devono montare dispositivi diversi da quelli specificati nel presente documento. Ciò non preclude l'installazione di dispositivi di chiusura automatica.

Il maniglione antipanico SLASH è progettato anche per l'installazione su porte metalliche con interno in alveolare.

Nel caso in cui per riportare la porta in posizione di chiusura si debba usare un chiudiporta, si deve porre attenzione a non intralciare l'uso del passo di apertura ai bambini, agli anziani e agli infermi.

Sul lato interno della porta immediatamente sopra la barra d'azionamento deve essere posto un pittogramma (freccia).



Tutti i componenti forniti e descritti devono essere posizionati e montati in conformità al presente documento.

IMPORTANTE



Prima di poter installare l'elettromaniglia ELM/mt e il maniglione antipanico SLASH ALU è necessario eseguire le predisposizioni descritte nell'istruzione A033-I.

Il montaggio deve essere effettuato da personale qualificato seguendo e rispettando tutte le indicazioni riportate.

Per la corretta installazione è necessario montare tutti i componenti in dotazione comprese le rosette dentellate.

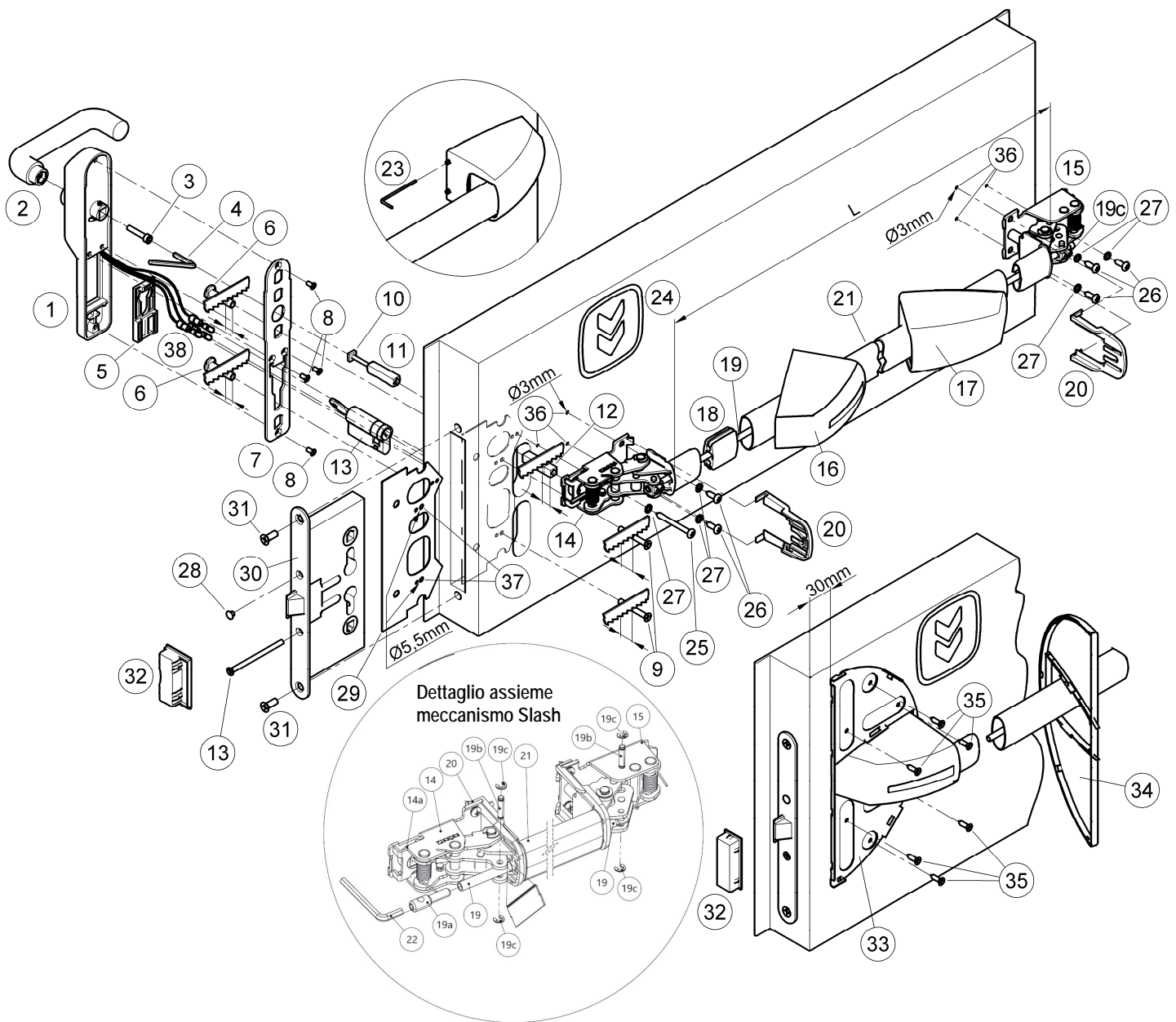


Non sono ammesse modifiche rispetto a quanto indicato, né è ammesso utilizzare componenti diversi da quelli indicati nel contenuto della confezione.

Il maniglione antipanico SLASH ALU ELM/mt, proprio per la sua funzione, deve essere montato sul lato a spingere della porta.

Prima di procedere al montaggio, controllare il contenuto della confezione che tutto corrisponda.

Non sono ammesse configurazioni di installazione diverse da quelle previste nel prospetto a pag. 2/4.



CONTENUTO DELLA CONFEZIONE MANIGLIONE SLASH ALU ELM/mt

Posizione	pz	Descrizione	Posizione	pz	Descrizione
1, 2, 3, 5	01	Elettromaniglia con impugnatura, vite di fissaggio e piastrino cilindro	20	02	Protezione
4	01	Chiave esagonale S4	21	01	Barra alluminio
6	02	Bussole filettate M5	22	01	Chiave esagonale S3
7	01	Piastra posteriore	23	01	Chiave esagonale S2
8	04	Vite a testa svasata M4 x 8 mm	24	01	Pittogramma adesivo (freccia verde)
9	02	Vite a testa svasata M5 x 40 mm	25	01	Vite autofilettante a testa cilindrica 4,8x38 mm
10	01	Vite M5x(57/47 mm)	26	05	Vite autofilettante a testa cilindrica 4,8x16 mm
11, 12	01	Perno quadro 9x9x(32/22+40 mm)	27	06	Rosetta dentellata M5
13	01	Mezzocilindro nichelato standard compreso 3 chiavi e vite di fissaggio	28	01	Tappo copriforo nero Ø 8,8 mm
14, 15	01	Assieme meccanismo Slash	33	01	Base placca coprifori
16, 17	01	Confezione carter Slash ALU	34	01	Copertura placca coprifori colore nero
18	01	Guida tirante	35	06	Vite autopercorante a testa svasata 4,2x16 mm
19	01	Tubo collegamento	-	-	Dima foratura A034
			-	-	Istruzione posa maniglione SLASH ALU ELM/mt


Si ricorda che il DM del 03 novembre 2004 all'art. 4, prescrive che l'Installatore è tenuto a redigere, sottoscrivere e consegnare al titolare dell'attività una dichiarazione di corretta installazione con esplicito riferimento alle indicazioni fornite dal produttore del maniglione.

N.B. La sottoplastra (29), la serratura (30), il relativo riscontro (controbocchetta) (32) e le viti di fissaggio (31) vengono forniti già montati sulla porta! Nella confezione sono contenuti particolari opzionali che non vengono utilizzati in questa installazione e pertanto non inclusi in elenco!

ATTREZZI DA UTILIZZARE

Cacciavite a croce media grandezza o avvitatore elettrico, trapano elettrico e punta per acciaio Ø 2, Ø 3 e Ø 5,5 mm, seghetto fino e seghetto per alluminio.

INSTALLAZIONE

- Smontare la serratura (30) svitando le 2 viti frontali (31). Rimuovere dalla sede serratura la sottopiastra (29) ed allargare i 2 fori di fissaggio (37) con punta Ø 5,5 mm (vedi disegno). Rimontare la sottopiastra (29) dal lato del maniglione antipanico e la serratura (30), riutilizzando le viti (31), in modo che il foro di passaggio del cilindro corrisponda.
- Nel caso di porta con spessore anta di 50 mm, adattare le 2 viti di fissaggio (9) riducendone la lunghezza di 5 mm.
- Nel caso di porte con spessore anta di 40 mm, adattare le 2 viti di fissaggio (9) riducendone la lunghezza di 10 mm; adattare le bussole filettate (6) ed il quadro (12) riducendone la lunghezza di 5 mm; per il quadro (12), attenzione a tagliarlo dalla parte smussata.
- Infilare la chiave, portare la camme in posizione verticale e inserire il cilindro (13) nella serratura (30), fissandolo provvisoriamente con la vite (13), poi togliere la chiave.
- Nel caso di porta con spessore anta di 60 mm, inserire il quadro filettato (12) ed il quadro (11) con lunghezza di 32 mm nella serratura, collegandoli con l'apposita vite (10) con lunghezza di 57 mm, girando a fondo la vite.
- Nel caso di porta con spessore anta inferiore a 60 mm, inserire il quadro filettato (12) ed il quadro (11) con lunghezza di 22 mm nella serratura, collegandoli con l'apposita vite (10) con lunghezza di 47 mm, girando a fondo la vite.
- Fissare l'impugnatura (2) sull'elettromaniglia (1), in modo che risulti orientata verso il lato cerniere dell'anta, utilizzando la vite (3) e tirandola fortemente con la chiave esagonale S4 (4) fornita in dotazione.
- Scegliere il piastrino cilindro (5) compatibile con l'interasse della serratura (72mm) e inserirlo nell'apposita sede.
- Posizionare le bussole filettate (6) sulla piastra posteriore (7) nelle posizioni compatibili con i fori Ø 5,5 mm (37) della sottopiastra.
-  - Dopo aver fatto passare i connettori dell'elettromaniglia (38) attraverso l'apposita asola presente sulla piastra posteriore (7) fissare quest'ultima sull'elettromaniglia (1), utilizzando le apposite viti (8). Accertarsi che le bussole filettate (6) ed il piastrino cilindro (5) siano rimasti correttamente inseriti nelle loro sedi, prima di completare il serraggio delle viti (8).
- Collegare i connettori dell'elettromaniglia (38) con quelli dell'anta, così come specificato al punto 4 dell'istruzione A033-I per la "predisposizione alla posa del sistema di controllo accesso".
- Avvicinare l'elettromaniglia (1) all'anta dal lato a tirare della porta facendo attenzione a centrare i quadri, il cilindro, le bussole nei relativi fori ed affinché i connettori dell'elettromaniglia (38) non rimangano schiacciati tra la piastra posteriore (7) e l'anta.
- Applicare le viti (9) nei fori (37) della sottopiastra (29), centrare correttamente le bussole filettate (6), imboccando a mano i primi filetti; fissare poi con cacciavite.
- Realizzare i 6 fori (36) con punta Ø 3 mm utilizzando la dima in dotazione e rispettando il livello. Se i fori sono già presenti sulla lamiera dell'anta forare in ogni caso il rinforzo interno.
- Avvicinare il meccanismo (14) del maniglione dal lato serratura (lato spingere della porta) con il dente della camma rivolto verso il basso, facendo attenzione a centrare correttamente il quadro (12). Fissare il meccanismo (14) prima con le 2 viti (26) 4,8x16, poi con la vite lunga (25) 4,8x38 mm, insieme alle relative rosette dentellate (27).
- Applicare la base placca copriferi (33) dopo aver agganciato provvisoriamente il carter (16) al meccanismo. Posizionarla in modo tale che sia centrata verticalmente al carter e a 30 mm dal bordo anta (vedi disegno). Fissare provvisoriamente la sottoplastra con le due viti più esterne (35), forando prima la lamiera con punta Ø 2mm, quindi appoggiare la copertura (34) per verificare che si agganci correttamente senza interferire con il carter. Se tutto corrisponde, completare il fissaggio con le restanti viti (35), togliendo la copertura e anche il carter (16).
- Fissare il meccanismo (15) del maniglione dal lato cerniere con le autofilettanti 4,8x16 mm (26) insieme alle relative rosette dentellate (27).
- Prendere la corretta misura "L" e tagliare la barra in alluminio (21), eliminare eventuali bave di taglio inserendo la guida tirante (18) in centro alla barra (21).
- Smontare il meccanismo (15) così da poter infilare la barra d'azionamento (21) sul meccanismo lato serratura (14); inserire poi anche il tubo di collegamento (19).
- Infilare i carter nella barra d'azionamento, prima quello con l'etichetta (16), poi l'altro senza (17). Congiungere con la barra il meccanismo lato cerniere (15) inserendo anche il tubo di collegamento (19), poi fissare nuovamente il meccanismo alla porta. La parte schiacciata del tubo di collegamento (19) deve essere inserita dal lato cerniere.
- Fissare il tubo di collegamento (19) dal lato cerniera inserendo il perno di arresto (19b) nel foro del tubo di collegamento (19) e bloccandolo con i due seeger (19c).
- Tenendo tirata la barra di azionamento (21), tagliare il tubo di collegamento (19) lasciandolo sporgere circa 5mm dalla barra di azionamento (21). Inserire poi il perno di collegamento (19a) nel tubo di collegamento (19) utilizzando per questa operazione la chiave esagonale S3 (22). Il perno di collegamento (19a) va avvitato fino a far coincidere i fori per il perno di arresto (19b). Inserire poi il perno di arresto (19b) nel foro del perno di collegamento (19a) e bloccandolo con i due seeger (19c).

- Montare le protezioni (20) nelle apposite guide di entrambi i meccanismi.
- Applicare i carter (16 e 17) calandoli verticalmente sui meccanismi e verificando che le protezioni (20) siano inserite nelle guide interne, tenendo un po' premuta la barra in alluminio agganciare manualmente i carter sul rispettivo meccanismo facendo scattare prima il lato stretto e poi quello largo. Fissare definitivamente i carter (16) e (17), avvitando i grani con la chiave (23) però senza forzare.
- La copertura (34) viene agganciata sulla base (33) pressando manualmente.
- Ultimare il fissaggio del cilindro (13), infilare il tappino nero (28) nel foro rimasto aperto della serratura (30).




- Azionare il maniglione antipanico SLASH ALU ELM/mt in qualsiasi punto della barra orizzontale, controllando che l'apertura dello scrocco avvenga liberamente e completamente. Verificare lo stesso funzionamento anche con la chiave. Eseguire le verifiche sia a porta aperta che a porta chiusa, se necessario limare il riscontro in plastica (32) delle porte ad 1 anta o la controserratura nel caso di porte a 2 ante.
- Chiudere la porta e verificare che il funzionamento corrisponda alle indicazioni del sistema SLASH ALU ELM/mt. Controllare il funzionamento in modalità "a tempo" o "fermo a giorno" (vedi istruzione A033-I).
- Applicare sul lato interno della porta, immediatamente sopra la barra d'azionamento, il pittogramma (24) costituito dalla freccia verde.






- Infine misurare con un dinamometro la forza necessaria da applicare sulla barra orizzontale per sganciare la serratura. Registrare le forze rilevate sul presente documento.

USO

- Accertarsi che la porta si apra sempre facilmente.
- Evitare sforzi inutili e manomissioni su maniglione ed elettromaniglia.
- Proteggere il maniglione e l'elettromaniglia da agenti atmosferici esterni.
- Evitare qualsiasi impedimento che possa ostacolare la corsa della barra.
- Non verniciare la serratura.
- Usare correttamente la barra e l'elettromaniglia non tirandole all'incontrario.
- Non lasciare inserita la chiave.
-  • Non lubrificare nessuna parte dell'elettromaniglia.
- Provvedere immediatamente alla sostituzione di parti danneggiate o non funzionanti.

MANUTENZIONE

Per garantire l'idoneità d'uso secondo la normativa è necessario effettuare i seguenti controlli di manutenzione ordinaria ad intervalli non maggiori di un mese:

- Verificare che tutti i componenti montati siano corrispondenti a quelli elencati nelle presenti istruzioni e che non siano stati aggiunti sulla porta dispositivi di bloccaggio non previsti nell'installazione originale.
- Ispezionare e attivare il maniglione antipanico per verificare che tutti i componenti siano in condizioni operative soddisfacenti.
- Utilizzando un dinamometro verificare che le forze di apertura non siano cambiate significativamente dalle forze registrate nel momento dell'installazione originale.
-  - Controllare l'adeguato bloccaggio di tutte le viti e fissare bene quelle eventualmente allentate.
- Verificare che l'azionamento del maniglione, dell'elettromaniglia e della chiave avvenga senza sforzo e che lo scrocco si ritragga dal proprio riscontro senza alcun attrito. Nel caso in cui l'apertura della porta è resa difficoltosa dall'attrito dello scrocco sul relativo riscontro si può migliorare la scorrevolezza limando il riscontro fino alla quota utile.
- Azionare il maniglione antipanico SLASH ALU ELM/mt ai due estremi della barra controllando in entrambi i casi l'arretramento completo dello scrocco.
- Controllare che una volta rilasciato il maniglione lo scrocco sia fuoriuscito completamente.
- Controllare che la barra in alluminio non sia stata deformata e nel caso sostituirla.
-  - Verificare che boccole e riscontri non siano bloccati o ostruiti; in tal caso eliminare l'ostruzione.
- Il prodotto non necessita di particolare manutenzione: viene comunque consigliato di lubrificare periodicamente con grasso (è sconsigliato l'utilizzo di prodotti spray) i meccanismi interni di serratura e maniglione, intervenendo per quest'ultimo dalla feritoia del carter posta sotto il braccio.
- Per le normali operazioni di pulizia usare pulitori adatti per superfici cromate.
-  - Non utilizzare lubrificanti e/o prodotti spray sull'elettromaniglia.



- Eventuali interventi di sistemazione devono essere eseguiti da personale qualificato usando ricambi originali NINZ.
- Il titolare dell'attività è tenuto a conservare la dichiarazione di corretta installazione, ad effettuare la corretta manutenzione del maniglione osservando tutte le istruzioni per la manutenzione fornite dal produttore, di annotare le operazioni di manutenzione e controllo sul registro e ad custodire il presente documento.



0425



ICIM S.p.A. - Identification number: 0425
Piazza Don Enrico Mapelli, 75 - 20099 Sesto San Giovanni (MI) - ITALY

Certificato di costanza delle prestazioni
Certificate of constancy of performance

Certificato N. **0425 - CPR - 001308**
Certificate No.

In conformità al Regolamento 305/2011/UE del Parlamento Europeo e del Consiglio del 9 marzo 2011 (Regolamento Prodotti da Costruzione o CPR), questo certificato si applica al prodotto da costruzione.
In compliance with Regulation 305/2011/UE of the European Parliament and of the Council of 9 March 2011 (the Construction Products Certification or CPR), this certificate applies to the construction product.

Dispositivi per le uscite antipanico azionati mediante una barra orizzontale per l'utilizzo sulle vie di esodo

Panic exit devices operated by a horizontal bar, for use on escape routes

SERIE / SERIES SLASH, SLASH AR, SLASH ALU, SLASH ALU AR, SLASH INOX, SLASH INOX AR

MODELLI / MODELS **Si veda allegato / See annex**

Caratteristiche: vedi Allegato / Characteristics: see Annex
IMMESSO SUL MERCATO CON IL NOME O IL MARCHIO DI
PLACED ON THE MARKET UNDER THE NAME OR TRADE MARK OF
NINZ S.p.A.

SEDE LEGALE / HEAD OFFICE Corso Trento, 2/A - 38061 ALA (TN) - ITALY

UNITÀ OPERATIVA / PRODUCTION UNIT Corso Trento, 2/A - 38061 ALA (TN) - ITALY

Questo certificato attesta che tutte le disposizioni riguardanti la valutazione e la verifica della costanza della prestazione e le prestazioni descritte nell'allegato ZA della norma.
This certificate attests that all provisions concerning the assessment and verification of constancy of performance and the performances described in Annex ZA of the standard

EN 1125:2008 + EC1:2009

nell'ambito del sistema 1 di cui al presente certificato vengono applicati e che il controllo di produzione in fabbrica condotto dal produttore è valutato al fine di garantirne la
under system 1 set out in this certificate are applied and that the factory production control conducted by the manufacturer is assessed to ensure the

COSTANZA DELLA PRESTAZIONE DEL PRODOTTO DA COSTRUZIONE
CONSTANCY OF PERFORMANCE OF THE CONSTRUCTION PRODUCT

Questo certificato è stato emesso per la prima volta il 31/05/2007 e ha validità sino a che la norma armonizzata, il prodotto da costruzione, i metodi ACQP o le condizioni di produzione nello stabilimento non subiscano modifiche significative, o sino a che non venga sospeso o ritirato dal registro di certificazione notificato ICIM S.p.A.
This certificate was first issued on 31/05/2007 and will remain valid as long as neither the harmonized standard, the construction product, the ACQP methods nor the manufacturing conditions in the plant are modified significantly, unless suspended or withdrawn by the notified product certification body ICIM S.p.A.

Il presente Certificato è da ritenersi valido solo se accompagnato dal relativo Allegato / This Certificate is valid only with the relative Annex

ICIM S.p.A.
Direttore Tecnico

EMISSIONE
ISSUE
22/06/2017

ICIM S.p.A. - Piazza Don Enrico Mapelli, 75 - 20099 Sesto San Giovanni (MI)

RICAMBI (vedere disegno esploso pag. 2/4)

Posizione	Codice	Descrizione
1, 2, 3, 4, 5, 6, 7, 8, 9, 10, 11, 23	3101008.005	Elettromaniglia con temporizzatore incorporato
14, 15, 16, 17, 18, 20, 24	3102064	Slash ALU Base
14, 15	3105119	Assieme meccanismo Slash
16, 17	3105173	Confezione carter Slash ALU
18, 20	3105130	Confezione guida tirante + protezioni
19, 21	4204010	Confezione barra alluminio anodizzato o alluminio verniciato
4, 12, 22, 23, 25, 26, 27, 28	3105063	Sacchetto Slash ELM
13	4202103.001	Mezzocilindro nichelato standard 40/10 per porte Proget e Univer s60
13	4202103.002	35/10 per porte Univer s50
13	4202103.003	30/10 per porte Rever
29	3407013	Sottopiastra (lamiera di rinforzo)
30	3201001.016	Serratura antipanico a spingere
32	2401006	Riscontro serratura Proget
32	2401005	Riscontro serratura Univer s60
32	2401015	Riscontro serratura Univer s50
32	2401014	Riscontro serratura Rever
33, 34, 35	4204020.002	Placca copriforni PVC SL con base, viti e copertura colore nero



IN CASO DI SOSTITUZIONE DEVONO ESSERE UTILIZZATI RICAMBI ORIGINALI NINZ CHE FANNO PARTE DELL'INTERO SISTEMA CERTIFICATO!

Componenti certificati per SLASH ALU ELM/mt

Maniglione antipanico

serie: "SLASH ALU ELM/mt"

Serrature antipanico: art. AP16/18

Controbocchetta serratura: art. 2401006, 2401005, 2401015, 2401014

Comando esterno: art. ELETTRMANIGLIA

CORRETTO SMONTAGGIO

Nel caso di sostituzione dell'intero dispositivo o anche di una sola parte di esso si seguono in linea generale le stesse indicazioni come per l'installazione invertendo la successione delle operazioni.

Per sostituire la serratura bisogna smontare tutte le parti del maniglione in zona serratura compreso l'elettromaniglia esterna, i quadri ed il cilindro. La serratura stessa (30) si toglie svitando le 2 viti (31) frontali.



Questa operazione si deve svolgere con attenzione per non rovinare o spostare i componenti presenti all'interno della sede serratura e per non danneggiare o far cadere all'interno dell'anta il cavo di alimentazione dell'elettromaniglia!

REGISTRO MANUTENZIONE

Data	Descrizione intervento	Forza di apertura verificata	Operatore



Queste istruzioni devono essere consegnate al titolare dell'attività, che le conserverà per annotare le operazioni di manutenzione svolte per il maniglione antipanico.