

Denominazione **DISPOSITIVO DI EMERGENZA M14X**

Codici commerciali
Maniglia di emergenza M14X

art. **4203101.022**

Nome ed indirizzo del produttore **NINZ S.p.A. - corso Trento 2/A I-38061 ALA (TN) - ITALIA**

N° di classificazione

- 1° Carattere - grado 3 - Categoria d'uso molto frequente
- 2° Carattere - grado 7 - Durabilità 200.000 cicli
- 3° Carattere - grado 7 - Massa della porta oltre 200 kg
- 4° Carattere - grado B - Idoneo per porte tagliafuoco/antifumo
- 5° Carattere - grado 1 - Sicurezza, adatto per uscite di emergenza
- 6° Carattere - grado 4 - Altissima resistenza alla corrosione - 240 ore
- 7° Carattere - grado 4 - Sicurezza dei beni 3000N
- 8° Carattere - grado 2 - Sporgenza del dispositivo fino a 100mm
- 9° Carattere - grado A - Tipo di azionamento con maniglia a leva
- 10° Carattere - grado C - Adatto per porta a due ante, solo anta passiva

Anno applicaz. marchio **2010**



Norma **EN 179:2008**

N° ente certificatore **0425**

N° del certificato CE **2148-CPD-2010**

Classificazione **3 7 7 B 1 4 4 2 A C**

Tipo **A - azionamento a leva**
Grado **2 - sporgenza fino a 100mm**

Idoneo per anta passiva di porte a due ante di dimensioni fino a 1350x2880mm/anta, di massa fino a 300 kg/anta, montata su cerniere o perni, con tenuta al fuoco fino a EI₂120 - REI120 e tenuta al fumo. Sporgenza della maniglia 67mm.

SIMBOLI UTILIZZATI



CAUTELA

Segnala un pericolo per le persone e il materiale. L'inosservanza delle avvertenze contrassegnate da questo simbolo può avere conseguenze gravi come infortuni e danni al materiale.



ATTENZIONE

Segnala un pericolo di danno al materiale. L'inosservanza delle avvertenze contrassegnate da questo simbolo può avere come conseguenza danni materiale.



NOTA

Avvertenze di carattere tecnico di particolare importanza.

DESCRIZIONE DEL PRODOTTO

Dispositivo di emergenza per anta passiva di porte a due ante posizionate in uscite di emergenza ed azionato mediante maniglia a leva. Composto da serratura antipánico per anta passiva, una maniglia a leva con sottoplastra in acciaio zincato e copriplastra in acciaio inox satinato.

Questo prodotto non contiene e non rilascia sostanze pericolose come richiesto dalla norma UNI EN 179 appendice ZA.

FUNZIONAMENTO

Il dispositivo d'emergenza M14X è sempre utilizzato in abbinamento ad un secondo dispositivo per uscite di emergenza o di sicurezza applicato sull'anta attiva (principale) e pertanto non prevede comandi di apertura dall'esterno. Dal lato a spingere l'apertura è sempre possibile agendo sulla maniglia che fa arretrare le aste verticali e nello stesso tempo spinge indietro lo scrocco della serratura dell'anta attiva, liberando così entrambe le ante.

AVVERTENZE

La maniglia per uscita di emergenza M14X viene utilizzata su porte destinate ad essere usate in situazioni di emergenza in cui la gente sia abituata ad usare le uscite di sicurezza e i loro dispositivi di apertura e pertanto sia molto improbabile che si manifesti una situazione di panico.

Le caratteristiche di sicurezza per le persone di questo prodotto sono di importanza fondamentale ai fini della sua conformità alla EN 179. Non sono ammesse modifiche di nessun tipo, fatta eccezione per quelle che sono descritte in queste istruzioni.

RACCOMANDAZIONI

Perché la maniglia per uscita di emergenza possa fornire un grado elevato di sicurezza per le persone e un'adeguata sicurezza per le cose, essa va installata solo su porte e telai in buone condizioni. Pertanto la porta deve essere controllata per assicurarsi che sia montata in modo corretto e non incontri alcun ostacolo nel movimento.

Porre attenzione affinché eventuali guarnizioni di tenuta montate sulla porta non impediscano il corretto funzionamento della maniglia di emergenza.



È indispensabile controllare che ciascuna anta si apra quando viene azionato il relativo dispositivo e che le ante si aprano liberamente anche azionando i due dispositivi di emergenza contemporaneamente.

Durante l'installazione si devono seguire scrupolosamente le istruzioni di fissaggio riportate nel presente documento. A completamento dei lavori, l'installatore dovrà consegnare detto documento al titolare dell'attività.

Per il bloccaggio della porta in posizione di chiusura non si devono montare dispositivi diversi da quelli specificati nel presente documento. Ciò non preclude l'installazione di dispositivi di chiusura automatica.

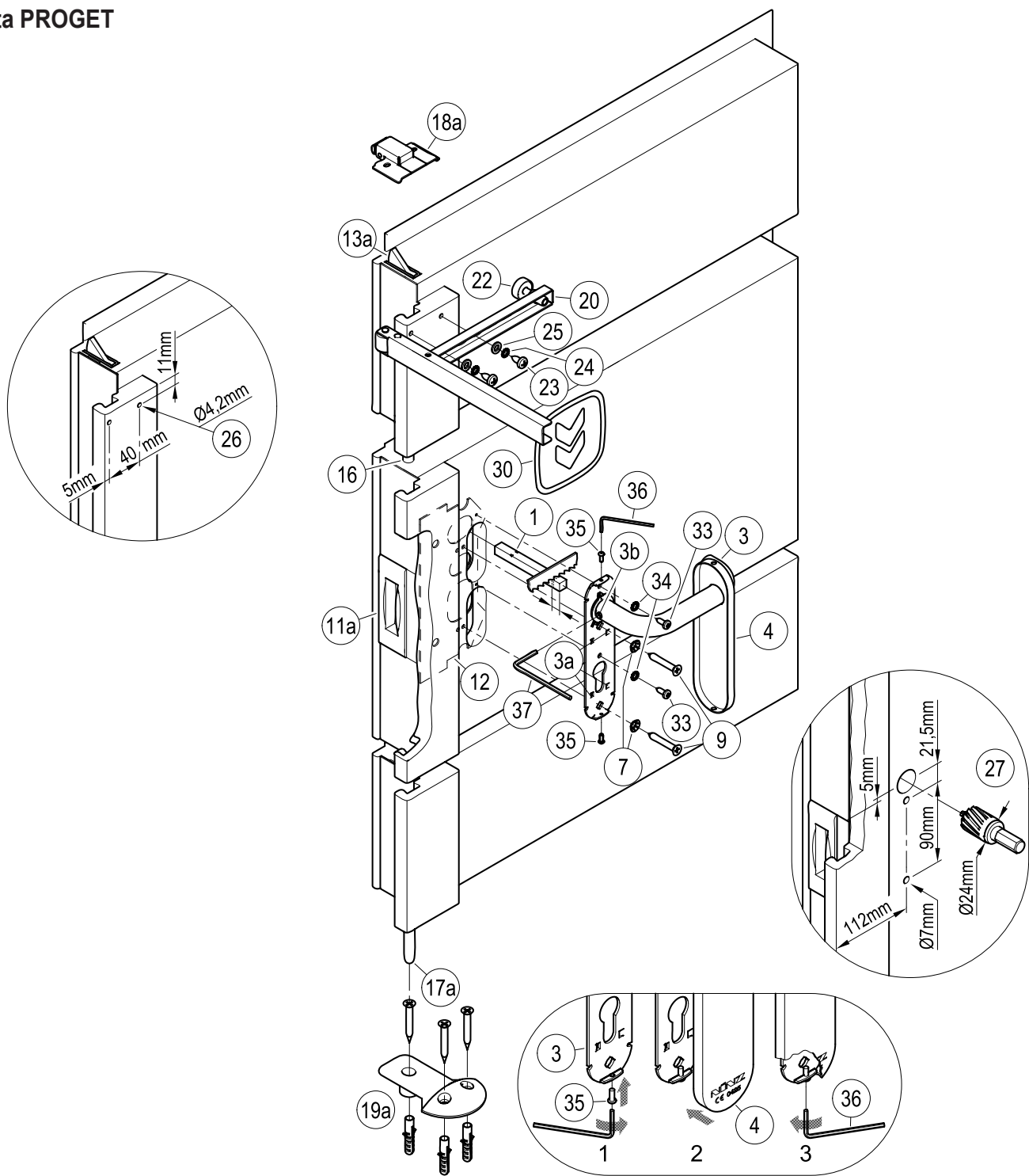
La maniglia per uscita di emergenza M14X è progettata anche per l'installazione su porte metalliche con interno in alveolare.

Nel caso in cui per riportare la porta in posizione di chiusura si debba usare un chiudiporta, si deve porre attenzione a non intralciare l'uso del passo di apertura ai bambini, agli anziani e agli infermi.

Sul lato interno della porta immediatamente sopra la leva d'azionamento deve essere posto un pittogramma (freccia).



Tutti i componenti forniti e descritti devono essere posizionati e montati in conformità al presente documento.



CONTENUTO DELLA CONFEZIONE MANIGLIA DI EMERGENZA M14X (per porta Proget)


| posizione | pz | descrizione |
|-----------|----|---|
| 1 | 01 | Perno quadro 9x9x85mm |
| 3, 3b | 01 | Maniglia inox con sottoplastra in acciaio zincato e grano di fissaggio |
| 4 | 01 | Copriplacca cieca in acciaio inox |
| 7 | 02 | Rondella dentellata conica |
| 9 | 02 | Vite autofilettante a testa svasata Ø5,5x38mm |
| 19a | 01 | Boccola per pavimento Proget + 3 tasselli e viti |
| 20, 22 | 01 | Braccetto accompagnatore (solo per porte tagliafuoco - idem pos. 23, 24 e 25) |
| 23 | 02 | Vite autofilettante a testa cilindrica Ø5,5x13mm |
| 24 | 02 | Rondella |

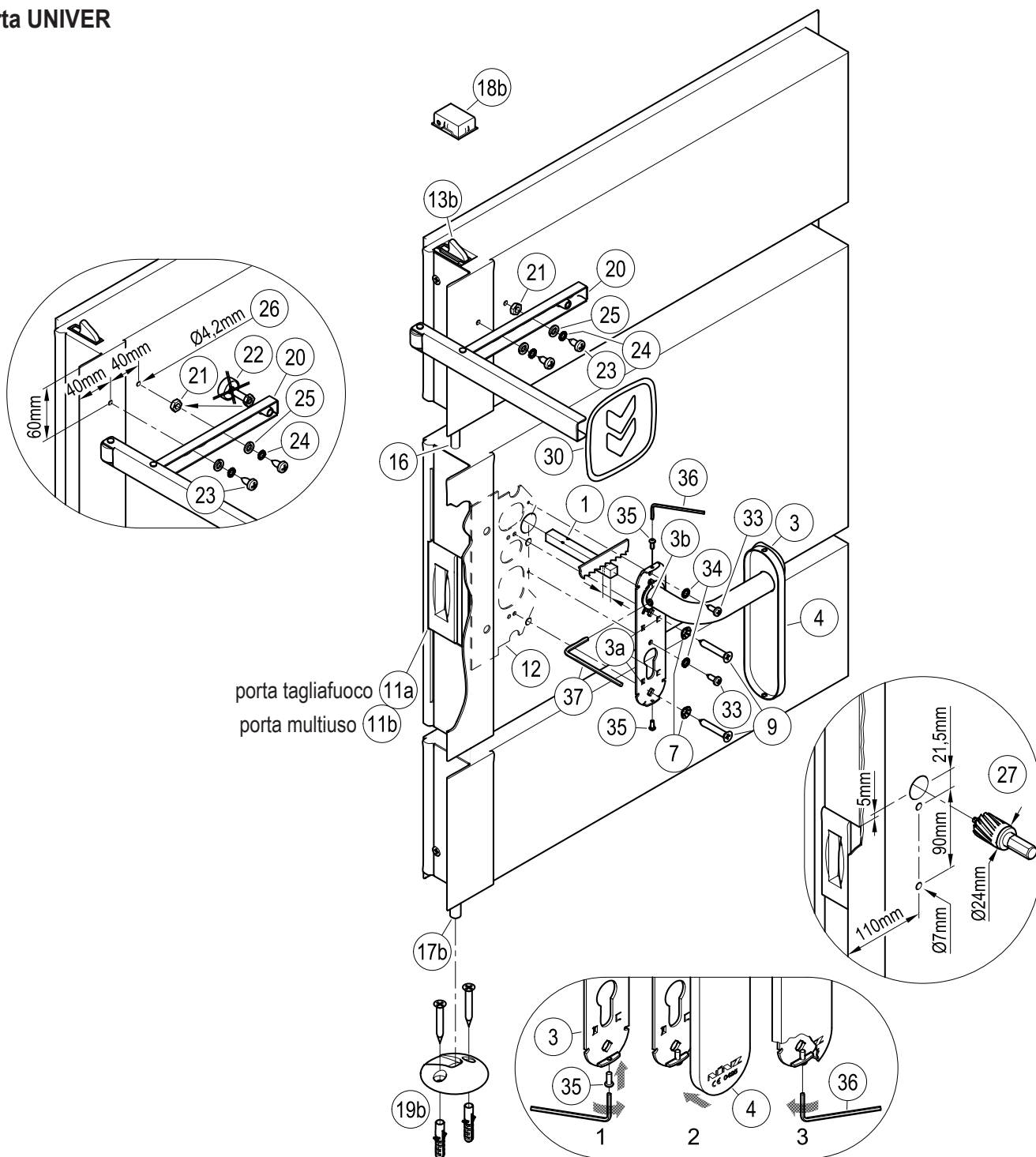
| posizione | pz | descrizione |
|-----------|----|--|
| 25 | 02 | Rondella dentellata M6 |
| 30 | 01 | Pittogramma adesivo (freccia verde) |
| 33 | 02 | Vite autofilettante a testa cilindrica Ø4,2x13mm |
| 34 | 02 | Rondella dentellata M5 |
| 35 | 02 | Vite a testa bombata M3x8mm |
| 36 | 01 | Chiave esagonale S2 |
| 37 | 01 | Chiave esagonale S3 |
| - | 01 | Istruzione posa maniglia di emergenza M14X |

N.B.: la serratura (11a), la sottoplastra (12), il dispositivo superiore a scrocco (13a), le aste (16, 17a) e l'inserto con rullo (18a) vengono forniti già montati sulla porta.

ATTREZZI DA UTILIZZARE


Cacciavite a croce media grandezza o avvitatore elettrico, trapano elettrico, punte per acciaio Ø2, Ø4,2, Ø7, e Ø24mm, seghetto fino.

 Si ricorda che il DM del 03 novembre 2004 all'art. 4, prescrive che l'installatore è tenuto a redigere, sottoscrivere e consegnare al titolare dell'attività una dichiarazione di corretta installazione con esplicito riferimento alle indicazioni fornite dal produttore del dispositivo per uscite di emergenza.



CONTENUTO DELLA CONFEZIONE MANIGLIA DI EMERGENZA M14X (per porta Univer)

| posizione | pz | descrizione | posizione | pz | descrizione |
|------------|----|---|-----------|----|--|
| 1 | 01 | Perno quadro 9x9x85mm | 25 | 02 | Rondella dentellata M6 |
| 3, 3b | 01 | Maniglia inox con sottoplastra in acciaio zincato e grano di fissaggio | 30 | 01 | Pittogramma adesivo (freccia verde) |
| 4 | 01 | Copriplacca cieca in acciaio inox | 33 | 02 | Vite autofilettante a testa cilindrica Ø4,2x13mm |
| 7 | 02 | Rondella dentellata conica | 34 | 02 | Rondella dentellata M5 |
| 9 | 02 | Vite autofilettante a testa svasata Ø5,5x38mm | 35 | 02 | Vite a testa bombata M3x8mm |
| 19b | 01 | Boccola per pavimento Univer + 2 tasselli e viti | 36 | 01 | Chiave esagonale S2 |
| 20, 21, 22 | 01 | Braccetto accompagnatore (solo per porte tagliafuoco - idem pos. 23, 24 e 25) | 37 | 01 | Chiave esagonale S3 |
| 23 | 02 | Vite autofilettante a testa cilindrica Ø5,5x13mm | - | 01 | Istruzione posa maniglia di emergenza M14X |
| 24 | 02 | Rondella | | | |

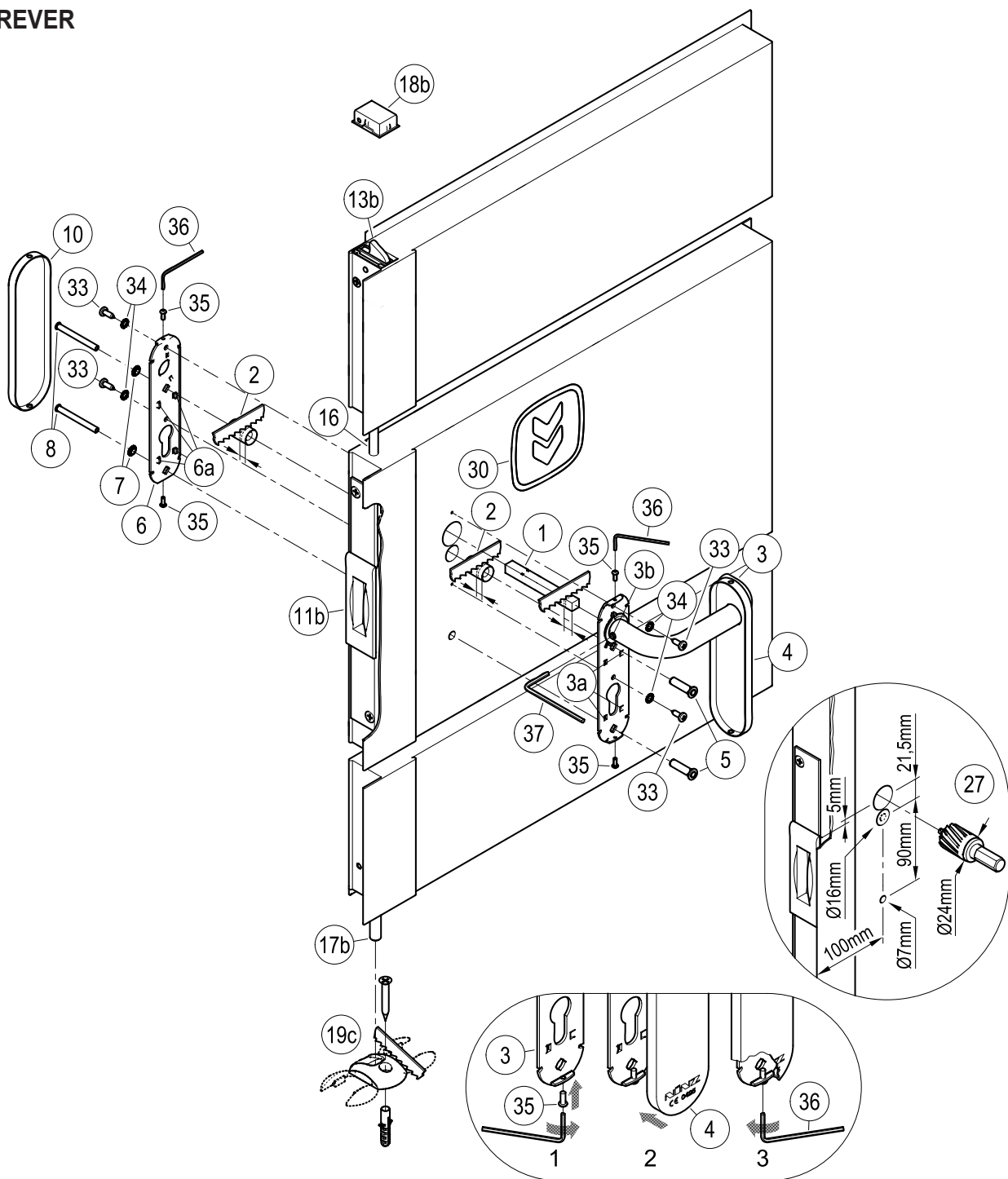
 Si ricorda che il DM del 03 novembre 2004 all'art. 4, prescrive che l'installatore è tenuto a redigere, sottoscrivere e consegnare al titolare dell'attività una dichiarazione di corretta installazione con esplicito riferimento alle indicazioni fornite dal produttore del dispositivo per uscite di emergenza.

N.B.: la serratura (11a o 11b), la sottoplastra (12), il dispositivo superiore a scrocco (13b), le aste (16, 17b) e l'inserto con rullo (18b) vengono forniti già montati sulla porta.

ATTREZZI DA UTILIZZARE

Cacciavite a croce media grandezza o avvitatore elettrico, trapano elettrico, punte per acciaio Ø2, Ø4,2, Ø7, e Ø24mm, seghetto fino.


porta REVER



CONTENUTO DELLA CONFEZIONE MANIGLIA DI EMERGENZA M14X (per porta Rever)

| posizione | pz | descrizione |
|-----------|----|---|
| 1 | 01 | Perno quadro 9x9x85mm |
| 2 | 02 | Distanziale Ø15,0x23,5mm |
| 3, 3b | 01 | Maniglia inox con sottoplacca in acciaio zincato e grano di fissaggio |
| 4 | 01 | Copriplacca cieca in acciaio inox (lato maniglia) |
| 5 | 02 | Bussola filettata M5 |
| 6 | 01 | Solo placca in acciaio zincato |
| 7 | 02 | Rondella dentellata conica |
| 8 | 02 | Vite a testa svasata M5x50mm |
| 10 | 01 | Copriplacca cieca in acciaio inox (lato opposto maniglia) |

| posizione | pz | descrizione |
|-----------|----|--|
| 19c | 01 | Boccola per pavimento Rever + 1 tassello e vite |
| 30 | 01 | Pittogramma adesivo (freccia verde) |
| 33 | 04 | Vite autofilettante a testa cilindrica Ø4,2x13mm |
| 34 | 04 | Rondella dentellata |
| 35 | 04 | Vite a testa bombata M3x8mm |
| 36 | 01 | Chiave esagonale S2 |
| 37 | 01 | Chiave esagonale S3 |
| - | 01 | Istruzione posa maniglia di emergenza M14X |


 Si ricorda che il DM del 03 novembre 2004 all'art. 4, prescrive che l'installatore è tenuto a redigere, sottoscrivere e consegnare al titolare dell'attività una dichiarazione di corretta installazione con esplicito riferimento alle indicazioni fornite dal produttore del dispositivo per uscite di emergenza.

N.B.: la serratura (11b), il dispositivo superiore a scrocco (13b), le aste (16, 17b) e l'inserto con rullo (18b) vengono forniti già montati sulla porta.

ATTREZZI DA UTILIZZARE

Cacciavite a croce media grandezza o avvitatore elettrico, trapano elettrico, punte per acciaio Ø2, Ø7, Ø16 e Ø24mm, seghetto fino.


IMPORTANTE

- Il montaggio deve essere effettuato da personale qualificato seguendo e rispettando tutte le indicazioni di seguito riportate.
- Per la corretta installazione è necessario montare tutti i componenti in dotazione compresi i distanziali e le rondelle dentellate.
-  - Non sono ammesse modifiche rispetto a quanto indicato, ne è ammesso utilizzare componenti diversi da quelli indicati nel contenuto della confezione.
- Prima di procedere al montaggio, controllare il contenuto della confezione che tutto corrisponda.
- Non sono ammesse configurazioni di installazione diverse da quelle previste nei prospetti alle pagg. 2/6, 3/6 e 4/6.
- Accertarsi che anche l'anta principale sia dotata di un dispositivo antipanico o di emergenza.
- Nel caso porta Rever o Univer non montata e per evitare ulteriori operazioni di adattamento, si consiglia di definire da ogni inizio il senso di apertura così le operazioni di cambio del senso di apertura indicate nelle istruzioni di posa della porta stessa possono essere svolte contemporaneamente. La porta di serie è predisposta per l'apertura destra a tirare.


INSTALLAZIONE

- Se non già installata, applicare la boccola per pavimento (19a, 19b o 19c) fissandola con le relative viti e tasselli secondo le istruzioni di posa della porta.
- Nel caso di mancanza del foro per il passaggio del perno quadro (1), forare la lamiera dal lato a spingere della porta, come indicato nelle figure (27). In caso di porta Rever, i due fori Ø7mm per le bussole filettate (5) devono essere passanti e quello più in alto deve essere allargato a Ø16mm da ambedue i lati dell'anta. Togliere le quattro alette (3a) sul retro della sottoplastra della maniglia (3) e (6a, in caso di porta Rever) della solo placca (6).
- Inserire il perno quadro (1) dal lato smussato nella serratura (11a o 11b). Adattare in base allo spessore dell'anta il perno quadro in modo tale che esso sporga non più di 42mm dalla porta.
- Avvitare sulla sottoplastra della maniglia (3), le viti (35) per il fissaggio della copriplacca (4), quanto sufficiente per poter inserire la copriplacca. In caso di porta Rever, ripetere l'operazione con la solo placca (6) e la copriplacca (10).
- In caso di porta Univer o Proget: avvicinare la maniglia (3) all'anta, dal lato a spingere della porta, centrando correttamente il perno quadro e fissarla con le viti (9), insieme alle relative rondelle dentellate (7), centrando i rispettivi fori della sottoplastra (12).
- In caso di porta Rever: adattare in base allo spessore dell'anta i distanziali in plastica (2) in modo tale che essi non sporgano dalla stessa. Inserire le bussole filettate (5) nella sottoplastra della maniglia (3) e infilare il distanziale (2) sopra la bussola filettata superiore. Avvicinare la maniglia all'anta, dal lato a spingere della porta, centrando correttamente il perno quadro. Avvicinare la solo placca (6) dal lato opposto, dopo aver applicato le viti (8), le rondelle dentellate (7) e il distanziale (2). Centrare correttamente le viti imboccando a mano i primi filetti; fissare poi con cacciavite.
- Fissare ulteriormente la sottoplastra della maniglia inox (3) con le autofilettanti Ø4,2x13mm (33) e le relative rondelle dentellate (34) previa foratura della lamiera con punta Ø2mm. Infilare la copriplacca (4) sulla maniglia (fig. 2). Utilizzando la chiave esagonale S2 (36), svitare le viti (35) per fissare la copriplacca, evitando di deformarla (fig. 3). In caso di porta Rever, ripetere l'operazione con la solo placca (6) e la copriplacca (10). Inserire e stringere a fondo il grano (3b) con la chiave esagonale S3 (37).
- Azionare la maniglia (3) e verificare che avvenga la completa fuoriuscita del controsacro della serratura (11a o 11b) e che esso scorra liberamente.
- In caso di porta tagliafuoco, applicare il braccetto accompagnatore (20), se necessario realizzando i due fori (26) con punta Ø4,2mm come da disegno e fissando il braccetto con le due viti autofilettanti Ø5,5x13mm (23) e relative rondelle (24 e 25). In caso di porta Proget, regolare il distanziale in gomma (22) in modo che appoggi correttamente sull'anta. Per le porte Univer bisogna invece svitare il distanziale in gomma (22) che non sarà utilizzato, recuperando il dado (21) che serve come distanziale per fissare il braccetto attraverso la terza asola.
- Se installato, regolare la posizione del braccetto accompagnatore (20) in modo tale che agendo sulla maniglia dell'anta passiva, l'anta attiva venga spinta quel tanto sufficiente da assicurare la corretta sequenza di chiusura delle due ante (anta attiva trattenuta in posizione di attesa dal regolatore di chiusura).





- Per le porte tagliafuoco è obbligatorio applicare il braccetto accompagnatore.
- Azionare la maniglia M14X, controllando che avvenga la completa fuoriuscita del controsacro della serratura (11a o 11b) e il completo arretramento del dispositivo superiore a scrocco (13a o 13b) nonché dell'asta inferiore (17a o 17b). Eseguire le verifiche sia a porta aperta che a porta chiusa. Nel caso di porte tagliafuoco controllare che la sequenza di autochiusura delle due ante avvenga correttamente.
- Applicare sul lato interno della porta, immediatamente sopra la maniglia M14X, il pittogramma (30) costituito dalla freccia verde.
-  - Infine misurare con un dinamometro la forza necessaria da applicare alla leva della maniglia per sganciare la serratura. Registrare le forze rilevate sul presente documento.

USO

- Accertarsi che la porta si apra sempre facilmente.
- Evitare sforzi inutili e manomissioni sulla maniglia.
- Proteggere la maniglia da agenti atmosferici esterni.
- Evitare qualsiasi impedimento che possa ostacolare la corsa della maniglia.
- Non verniciare la controserratura antipanico, né il dispositivo di bloccaggio superiore, né il puntale dell'asta inferiore e la guida relativa.
- Usare correttamente la maniglia, non tirandola all'incontrario.
-  - Provvedere immediatamente alla sostituzione di parti danneggiate o non funzionanti.

MANUTENZIONE

Per garantire l'idoneità d'uso secondo la normativa è necessario effettuare i seguenti controlli di manutenzione ordinaria ad intervalli non maggiori di un mese:

- Verificare che tutti i componenti montati siano corrispondenti a quelli elencati nelle presenti istruzioni e che non siano stati aggiunti sulla porta dispositivi di bloccaggio non previsti nell'installazione originale.
- Ispezionare e attivare la maniglia per uscite di emergenza per verificare che tutti i componenti siano in condizioni operative soddisfacenti.
- Utilizzando un dinamometro verificare che le forze di apertura non siano cambiate significativamente dalle forze registrate nel momento dell'installazione originale.
-  - Controllare l'adeguato bloccaggio di tutte le viti e fissare bene quelle eventualmente allentate.
- Verificare che l'azionamento della maniglia avvenga senza sforzo e che il controsacro della serratura sia uscito completamente e che vengano arretrati del tutto il dispositivo superiore a scrocco (13a o 13b) nonché l'asta inferiore (17a o 17b). Eseguire le verifiche sia a porta aperta che a porta chiusa.
- Controllare che una volta rilasciata la maniglia e richiusa l'anta avvenga il completo rientro del controsacro, come pure la completa fuoriuscita del dispositivo superiore e dell'asta inferiore.
- Nel caso di porte tagliafuoco, aprire le due ante agendo sulla maniglia dell'anta passiva, così di controllare la corretta sequenza di chiusura delle due ante.
-  - Verificare che l'inserto con rullo superiore e la boccola per pavimento non siano ostruiti; in tal caso eliminare l'ostruzione.
- Il prodotto non necessita di particolare manutenzione; viene comunque consigliato di lubrificare periodicamente con grasso spray il dispositivo superiore a scrocco, la guida dell'asta inferiore, i meccanismi interni della serratura per anta passiva e della maniglia.
- Per le normali operazioni di pulizia usare un apposito pulitore per acciaio inox.



Eventuali interventi di sistemazione devono essere eseguiti da personale qualificato usando ricambi originali NINZ.



Il titolare dell'attività è tenuto a conservare la dichiarazione di corretta installazione, ad effettuare la corretta manutenzione del dispositivo per uscite di emergenza osservando tutte le istruzioni per la manutenzione fornite dal produttore, di annotare le operazioni di manutenzione e controllo sul registro ed a custodire il presente documento.

| ATTESTATO DI CONFORMITÀ DIRETTIVA 89/106/CEE CERTIFICATE OF CONFORMITY DIRETTIVA 89/106/CEE | | CE 0425 |
|---|--|--|
| Questo certificato è rilasciato in conformità a quanto prescritto dall'Art.6 par.2 lettera b) del DPR 21 aprile 1993, n°246 (Direttiva 89/106/CEE) ed attesta la conformità del prodotto di seguito identificato agli Art.1, Art.2 ed allegato A del DPR 21 aprile 1993, n°246 (Direttiva 89/106/CEE) This certificate is issued in accordance with the requirements defined in Article 6 par.2 lett. B) of DPR 21th April 1993, n° 246 (89/106/CE Directive) and certifies the compliance of the product to art. 1, art. 2 and annex A of DPR 21th April 1993, n° 246 (89/106/CE Directive) | | |
| ATTESTATO N° | 2148 - CPD - 2010 | |
| CERTIFICATE N° | | |
| Organismo notificato | Notified Body | |
| ICIM S.p.A. - Piazza Don Mapelli, 75 - 20099 SESTO SAN GIOVANNI | Identification number: 0425 | |
| Dati Fabbricante | Manufacturer details | |
| Sede legale Unità operativa | Head office Production unit | |
| NINZ S.p.A. Corso Trento, 2/A 38061 ALA (TN) ITALY | | |
| Dati prodotto | Product details | |
| Tipologia Denominazione | Type Denomination | |
| DISPOSITIVI PER USCITE DI EMERGENZA AZIONATI MEDIANTE MANIGLIA A LEVA O PIASTRA A SPINTA EMERGENCY EXIT DEVICES OPERATED BY A LEVER HANDLE OR PUSH PAD | | |
| Dispositivo di emergenza | serie "M14" "M14X" | |
| Controserrature antipánico | art. AP020P, AP020U, 3201001.006 | |
| Dispositivo superiore | art. 3105080, 3105024, 3305003 | |
| Riscontro asta | art. 2401046, 2401044, 2401002 | |
| Boccola pavimento | art. 2401001, 2401007, 3105091, 2401020 | |
| Aste verticali | art. 3305015, 3305016, 3305002, 3305005 | |
| Comandi | art. 3101001.008 (M14), 3101017.004 (M14X) | |
| Sistema di attestazione della conformità | 1 | System of attestation of conformity |
| Norma di riferimento | EN 179:2008 | Standard reference |
| Classificazione | 3 7 7 B 1 4 4 2 A C | Classification |
| Eventuali estensioni | Nessuna / None | Extensions |
| Eventuali condizioni di subordine della Certificazione CE | Nessuna / None | Condition of subordination of CE certification |
| Il presente attestato è valido esclusivamente per il prodotto indicato. Eventuali varianti da apportare devono essere approvate da ICIM SpA The present certificate is valid only for the product described above. Every change has to be approved by ICIM S.p.A. | | |
| Data di emissione Issue date | Emissione corrente Current issue | Data di scadenza Expiring date |
| 12/03/2010 | 28/04/2010 | 11/03/2020 |
| | | ICIM S.p.A. Il Presidente Ing. Tullio Badino |

Componenti certificati per maniglia di emergenza M14X

Dispositivo per uscite di emergenza: serie "M14X"

Controserrature antipánico

(serrature per anta passiva):

art. AP020P, AP020U

Dispositivi superiori (a scrocco):

art. 3105080, 3105024

Riscontri aste (inserti con rullo):

art. 2401046, 2401044

Boccole pavimento:

art. 2401001, 2401007, 3105091, 2401020

Aste verticali:

art. 3305015, 3305016, 3305002

Comando:

art. 3101017.004 (M14X)

RICAMBI (vedere disegno esploso a pag. 2/6, 3/6 o 4/6)

| posizione | codice | descrizione |
|---------------------|-------------|---|
| 1, 3, 3b, 4, 7, 33, | 3101017.004 | Confezione mezza maniglia in acciaio inox |
| 34, 35, 36, 37 | | con perno quadro (M14X) |
| 5, 6, 7, 8, 10, 33, | 4211101.025 | Confezione BC Twist/Exus - acciaio inox |
| 34, 35, 36, 37 | | |
| 11a | 3201001.024 | Serratura antipánico per anta passiva Proget e Univer tagliafuoco (AP 020P) |
| 11b | 3201001.008 | Serratura antipánico per anta passiva Rever e Univer multiuso (AP 020U) |
| 12 | 3407013.001 | Sottopiastra di fissaggio |
| 13a, 14a | 3105080.001 | Dispositivo superiore a scrocco + viti anta passiva Proget |
| 13b, 14b | 3105024.001 | Dispositivo superiore a scrocco + viti anta passiva Rever e Univer |
| 15 | 4212029.001 | Conf. 5 angolari con guida asta per porta a due ante |
| 16 | 3305015.001 | Asta collegamento superiore Proget, Univer e Rever (indicare FMH) |
| 17a | 3305016.001 | Asta inferiore Proget |
| 17b | 3305002.001 | Asta inferiore Univer e Rever |
| 18a | 2401046.001 | Inserto metallico con rullo Proget |
| 18b | 4212028.001 | Conf. 10 inserti con rullo Univer e Rever |
| 19a | 2401001.001 | Confez. boccola per pavimento Proget |
| 19b | 3105019.001 | Confez. boccola per pavimento Univer |
| 19c | 3105020.001 | Confez. boccola per pavimento Rever |
| 20, 21, 22, 23, | 3305001.001 | Braccetto accompagnatore completo con |
| 24, 25 | | rondelle e viti |



IN CASO DI SOSTITUZIONE DEVONO ESSERE UTILIZZATI RICAMBI ORIGINALI NINZ CHE FANNO PARTE DELL'INTERO SISTEMA CERTIFICATO!

CORRETTO SMONTAGGIO

Nel caso di sostituzione dell'intero dispositivo di emergenza o anche di una sola parte di esso si seguono in linea generale le stesse indicazioni come per l'installazione, invertendo la successione delle operazioni. Per sostituire le aste e/o il dispositivo superiore è necessario smontare prima la serratura dell'anta passiva. Per sostituire la serratura bisogna smontare tutte le parti della maniglia in zona serratura. La serratura (11a o 11b) si smonta svitando le due viti frontali, dopo aver staccato la guarnizione termoespandente incollata sopra le viti di fissaggio (solo per le porte tagliafuoco).



L'operazione è da svolgere con molta cautela, facendo attenzione a non rovinare o spostare i componenti presenti all'interno della sede serratura, e riagganciando con particolare attenzione le aste!

REGISTRO MANUTENZIONE

| data | descrizione intervento | forza di apertura verificata | operatore |
|-------|------------------------|------------------------------|-----------|
| | | | |
| | | | |
| | | | |
| | | | |
| | | | |
| | | | |
| | | | |
| | | | |
| | | | |
| | | | |
| | | | |
| | | | |
| | | | |
| | | | |
| | | | |
| | | | |
| | | | |
| | | | |
| | | | |
| | | | |
| | | | |
| | | | |



Queste istruzioni devono essere consegnate al titolare dell'attività, che le conserverà per annotare le operazioni di manutenzione svolte per il dispositivo per uscite di emergenza.