

1

PTL=FM L-74	PTL=FM L-80
PTL=FM L-74	PTL=FM L-74
PTH=FM H-40	

FMH
 PTH
 QPF

2

Posizionare
 Position
 Positionner
 Situar

Forare il telaio
 Drill the door frame
 Percer le dormant
 Taladrar el marco

Ø3mm

3

Rimuovere
 Remove
 Enlever
 Remover

Forare il telaio
 Drill the door frame
 Percer le dormant
 Taladrar el marco

Ø6,5mm

4

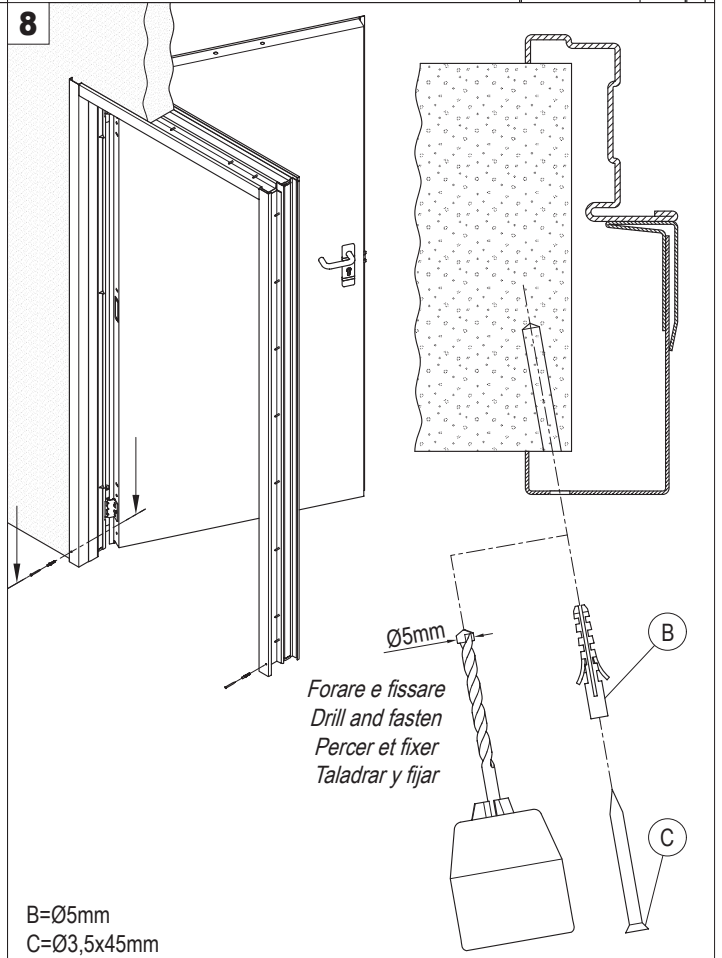
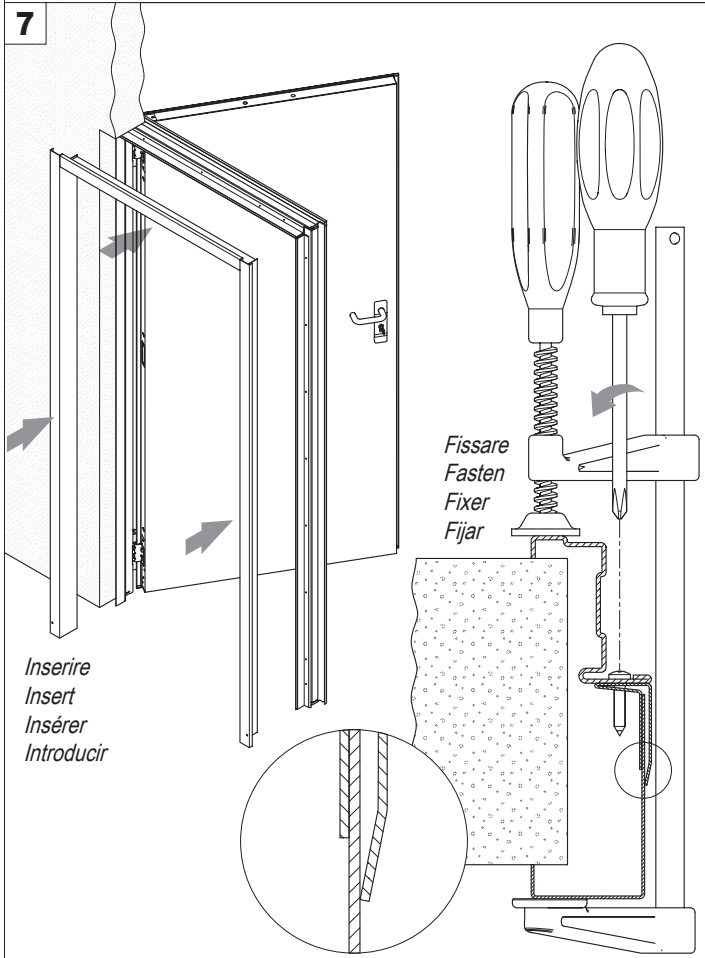
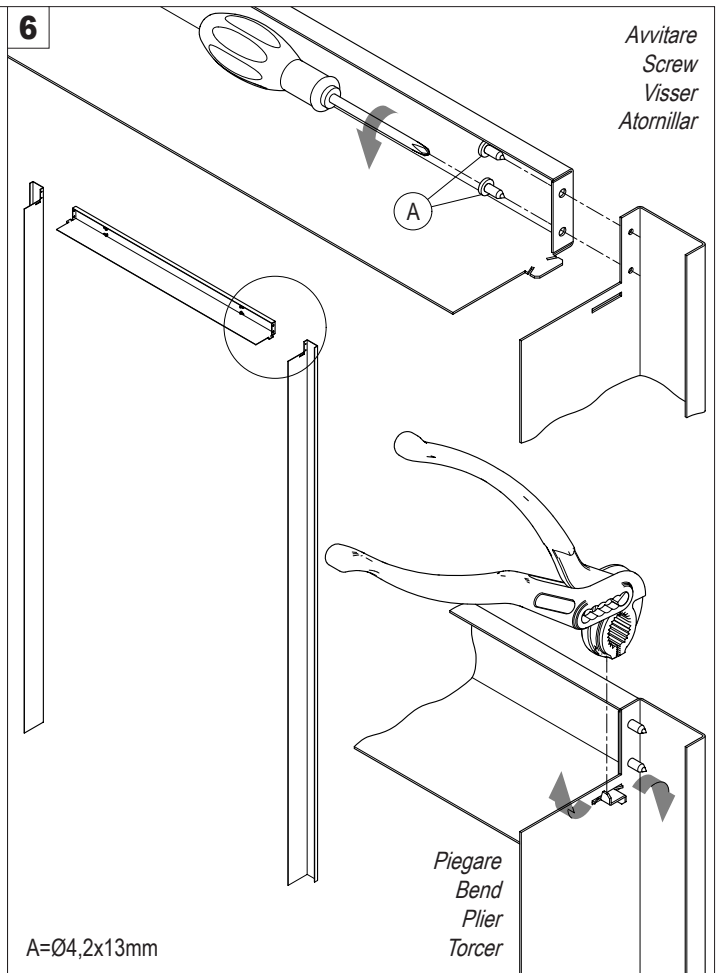
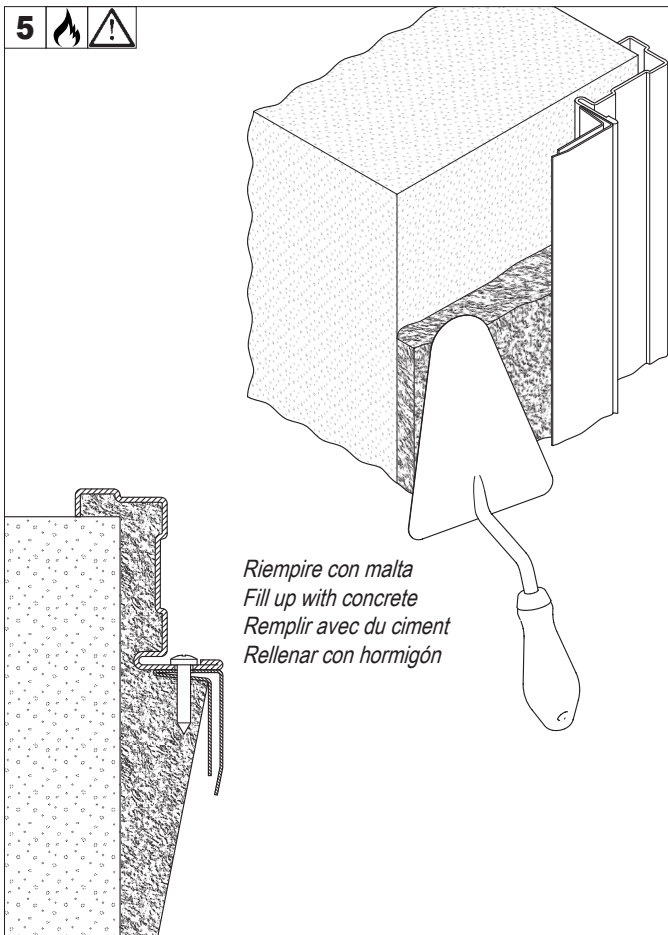
Avvitare
 Screw
 Visser
 Atomillar

Ø4,8x25mm




✓




✗




✗



SIMBOLOGIA-SYMBOLS-SYMBOLS-SÍMBOLOS

-  Controllare - Check - Contrôler - Controlar
-  Un'anta - One leaf - Un vantail - Una hoja
-  Due ante - Two leaves - Deux vantaux - Dos hojas

-  Tagliafuoco - Fire rated - Coupe-feu - Cortafuego
-  Multiuso - Multipurpose - Multiusage - Multiuso
-  Quota pavim. - Floor level - Niveau sol - Nivel suelo

-  Corretto - Correct - Correcto
-  Errato - Wrong - Faux - Erróneo
-  Importante - Important