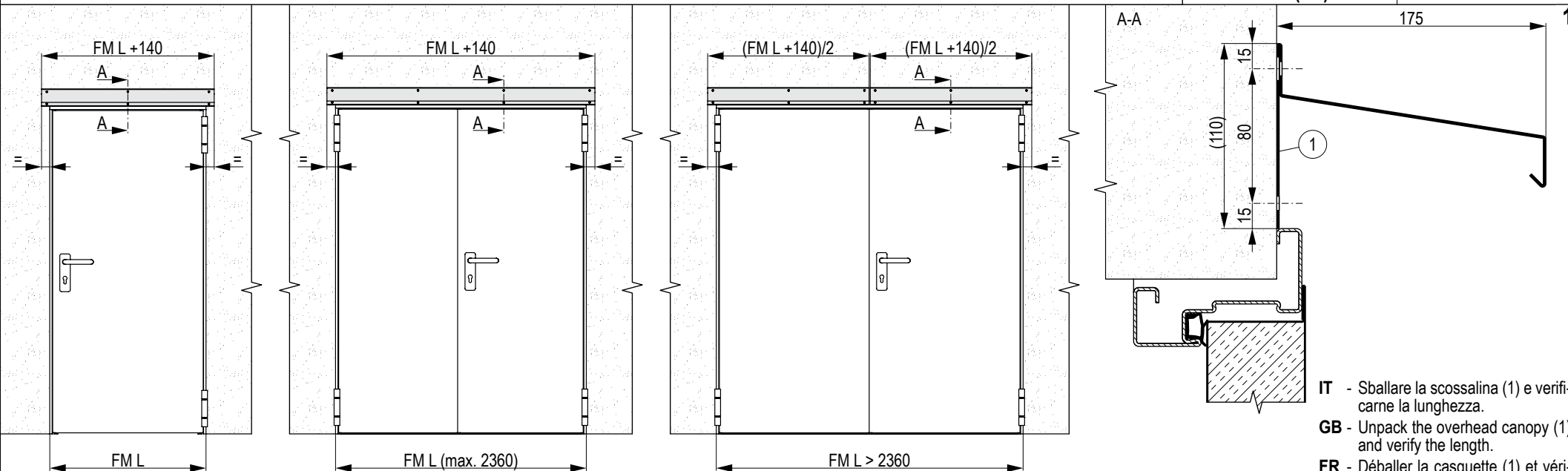


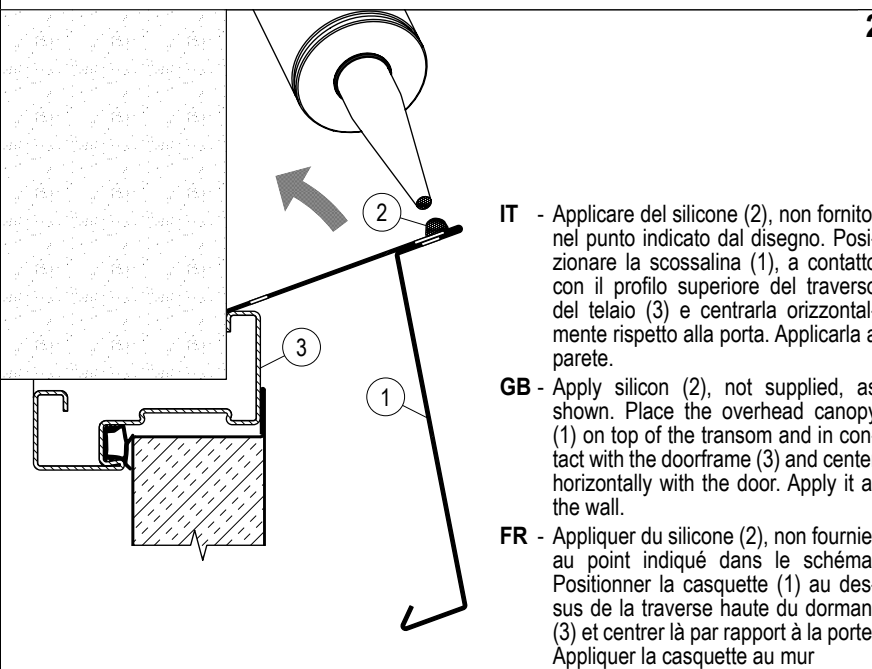
**ISTRUZIONI DI POSA PER SCOSSALINA - INSTALLATION INSTRUCTIONS FOR OVERHEAD CANOPY  
INSTRUCTION DE POSE POUR LA CASQUETTE**

**NINZ** S.p.A.  
corso Trento, 2/A  
I-38061 ALA (TN) / ITALY

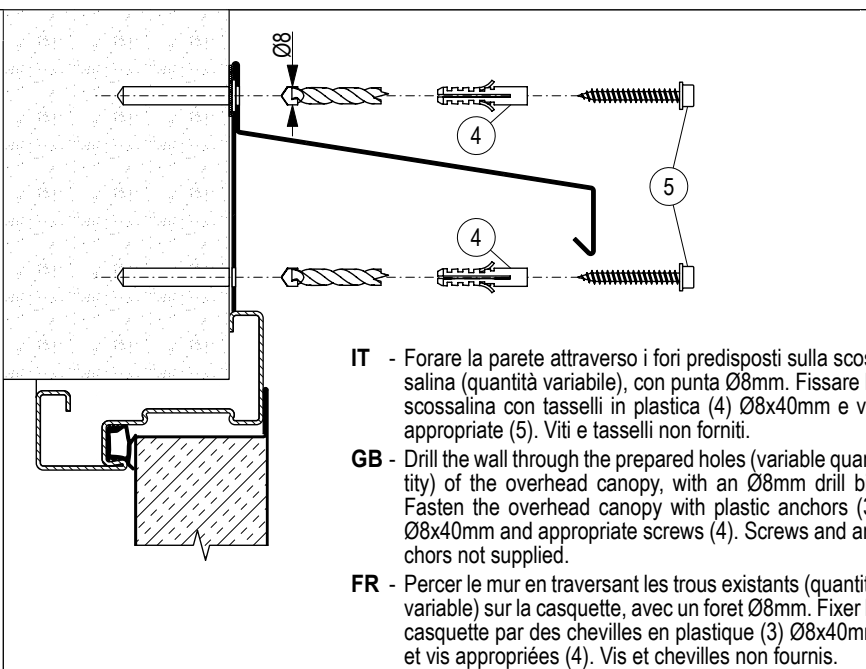
**A197-I/GB/F**  
5001294/1  
06/14 1/1



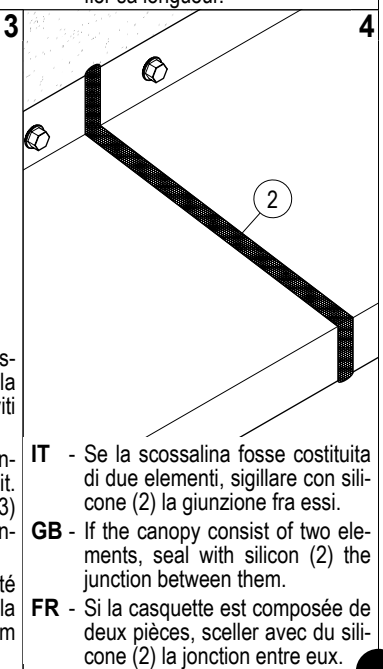
- IT** - Sballare la scossalina (1) e verificare la lunghezza.
- GB** - Unpack the overhead canopy (1) and verify the length.
- FR** - Déballez la casquette (1) et vérifiez sa longueur.



- 2**
- IT** - Applicare del silicone (2), non fornito, nel punto indicato dal disegno. Posizionare la scossalina (1), a contatto con il profilo superiore del traverso del telaio (3) e centrarla orizzontalmente rispetto alla porta. Applicarla a parete.
  - GB** - Apply silicon (2), not supplied, as shown. Place the overhead canopy (1) on top of the transom and in contact with the doorframe (3) and center horizontally with the door. Apply it at the wall.
  - FR** - Appliquer du silicone (2), non fournie, au point indiqué dans le schéma. Positionner la casquette (1) au dessus de la traverse haute du dormant (3) et centrer là par rapport à la porte. Appliquer la casquette au mur



- 3**
- IT** - Forare la parete attraverso i fori predisposti sulla scossalina (quantità variabile), con punta Ø8mm. Fissare la scossalina con tasselli in plastica (4) Ø8x40mm e viti appropriate (5). Viti e tasselli non forniti.
  - GB** - Drill the wall through the prepared holes (variable quantity) of the overhead canopy, with an Ø8mm drill bit. Fasten the overhead canopy with plastic anchors (3) Ø8x40mm and appropriate screws (4). Screws and anchors not supplied.
  - FR** - Percer le mur en traversant les trous existants (quantité variable) sur la casquette, avec un foret Ø8mm. Fixer la casquette par des chevilles en plastique (3) Ø8x40mm et vis appropriées (4). Vis et chevilles non fournis.



- 4**
- IT** - Se la scossalina fosse costituita di due elementi, sigillare con silicone (2) la giunzione fra essi.
  - GB** - If the canopy consist of two elements, seal with silicon (2) the junction between them.
  - FR** - Si la casquette est composée de deux pièces, sceller avec du silicone (2) la jonction entre eux.