

1) Codice identificazione: **DISPOSITIVO PER USCITA DI EMERGENZA mod. M3X TIR**

2) Numero identificazione: 4203201.034 KIT M3Xtir/MAC3 spess. anta 60mm
4203201.035 KIT M3Xtir/MAC3 spess. anta 50mm
4203201.036 KIT M3Xtir/MAC3 spess. anta 40mm
4203201.044 KIT M3Xtir/MAC3 FAILSAFE 60mm
4203201.045 KIT M3Xtir/MAC3 FAILSAFE 50mm
4203201.046 KIT M3Xtir/MAC3 FAILSAFE 40mm

3) Uso del prodotto: Dispositivo per uscite di emergenza idoneo per porte ad un'anta o per anta attiva di porte a due ante di dimensioni fino 1350x2880mm/anta, di massa fino 300kg/anta, montata su cerniere o perni, con tenuta al fuoco fino EI₂120 - REI120 e tenuta al fumo. Sporgenza della maniglia 67mm.

4) Produttore: NINZ S.p.A. - corso Trento 2/A
I-38061 ALA (TN) www.ninz.it
tel. +39 0464 678300 - fax +39 0464 679025

5) Mandatario: -

6) Sist. controllo prestaz.: sistema 1

7) Norma armonizzata: EN 179:2008

8) Organismo notificato: ICIM S.p.A. N.B. nr. 0425 ha rilasciato l'attestato di conformità del controllo della produzione in fabbrica nr. 0425 - CPR - 002149.

9) Prestazioni dichiarate:

| Caratteristiche essenziali | Prestazione-grado | Paragrafo EN 179 |
|---|---------------------------|------------------|
| Categoria di impiego | 3 - molto frequente | 7.1 |
| Durabilità | 7 - 200.000 cicli | 7.2 |
| Massa della porta | 7 - oltre 200kg | 7.3 |
| Idoneità per porte tagliafuoco/antifumo | B - idoneo | 7.4 |
| Sicurezza per le persone | 1 - uscite di emergenza | 7.5 |
| Resistenza alla corrosione | 3 - 96 h (alta resist.) | 7.6 |
| Sicurezza per i beni | 4 - 3000N | 7.7 |
| Sporgenza elemento di azionamento | 2 - fino a 100mm | 7.8 |
| Tipo di azionamento | A - maniglia a leva | 7.9 |
| Campo di applicazione della porta | D - porta 1 anta * tirare | 7.10 |
| Sostanze pericolose | conforme | ZA |

* o per anta attiva di porta a due ante in cui l'anta passiva è normalmente chiusa.

10) I dispositivi di emergenza di cui ai punti 1 e 2 sono conformi alle prestazioni dichiarate al punto 9. Si rilascia la presente dichiarazione di prestazione sotto la responsabilità esclusiva del fabbricante di cui al punto 4.

Firmato a nome e per conto del produttore:

Ninz Karl
legale rappresentante NINZ S.p.A.

LIBRETTO D'INSTALLAZIONE, USO E MANUTENZIONE

A205-I

5001299/1 - 02/19

SIMBOLI UTILIZZATI

CAUTELA
Segnala un pericolo per le persone e il materiale. L'inosservanza delle avvertenze contrassegnate da questo simbolo può avere conseguenze gravi come infortuni e danni al materiale.

ATTENZIONE
Segnala un pericolo di danno al materiale. L'inosservanza delle avvertenze contrassegnate da questo simbolo può avere come conseguenza danni materiale.

NOTA
Avvertenze di carattere tecnico di particolare importanza.

DESCRIZIONE DEL PRODOTTO

Dispositivo di emergenza per porte ad un'anta o per anta attiva di porte a due ante posizionate in uscite di emergenza ed azionato mediante maniglia a leva. Composto da sottoplacche e perno quadro doppio in acciaio zincato, maniglia interna ed esterna a leva con copriplacca in acciaio inox satinato, serratura antipanico a tirare e cilindro in ottone nichelato con tre chiavi.

FUNZIONAMENTO

Viene controllato elettricamente solo il lato a spingere della porta (maniglia con LED). Con la serratura chiusa a chiave, il consenso di accesso avviene tramite impulso elettrico (pulsante, lettore badge, ecc.) che dà corrente al magnete nel caso di MAC3 e la toglie nel caso di MAC3 FAILSAFE, mentre dal lato a tirare l'apertura è sempre possibile tramite maniglia di emergenza. Se la serratura non è chiusa a chiave, l'apertura è sempre possibile anche dal lato a spingere. Apertura della porta in mancanza di corrente (LED spenti): con la serratura chiusa a chiave, la porta non è più apribile dal lato a spingere, mentre dal lato a tirare l'apertura è sempre possibile agendo sulla maniglia.

Funzione a tempo: l'attivazione della maniglia avviene tramite un impulso elettrico temporizzato alla serratura che ha una durata fissa di 30 sec. trascorsi i quali la maniglia si disattiva. Il comando elettrico può avvenire tramite: pulsante di sblocco, tastiera a codice "Access", lettore a scheda magnetica, lettore biometrico (non compresi nella fornitura).

Funzione in continuo "fermo a giorno": questa funzione permette l'abilitazione della maniglia, che avviene tramite interruttore elettrico (non compreso nella

fornitura), per un tempo più lungo (ad esempio tutto il giorno). Il LED verde rimane acceso per tutto il tempo in cui la maniglia è abilitata.

AVVERTENZE

La maniglia per uscita di emergenza M3X TIR viene utilizzata su porte destinate ad essere usate in situazioni di emergenza in cui la gente sia abituata ad usare le uscite di sicurezza e i loro dispositivi di apertura e pertanto sia molto improbabile che si manifesti una situazione di panico.

Le caratteristiche di sicurezza per le persone di questo prodotto sono di importanza fondamentale ai fini della sua conformità alla EN 179. Non sono ammesse modifiche di nessun tipo, fatta eccezione per quelle che sono descritte in queste istruzioni.

RACCOMANDAZIONI

Perché la maniglia per uscita di emergenza possa fornire un grado elevato di sicurezza per le persone e un'adeguata sicurezza per le cose, essa va installata solo su porte e telai in buone condizioni. Pertanto la porta deve essere controllata per assicurarsi che sia montata in modo corretto e non incontri alcun ostacolo nel movimento.

Porre attenzione affinché eventuali guarnizioni di tenuta montate sulla porta non impediscano il corretto funzionamento della maniglia di emergenza.

Durante l'installazione si devono seguire scrupolosamente le istruzioni di fissaggio riportate nel presente documento. A completamento dei lavori, l'installatore dovrà consegnare detto documento al titolare dell'attività.

Per il bloccaggio della porta in posizione di chiusura non si devono montare dispositivi diversi da quelli specificati nel presente documento. Ciò non preclude l'installazione di dispositivi di chiusura automatica.

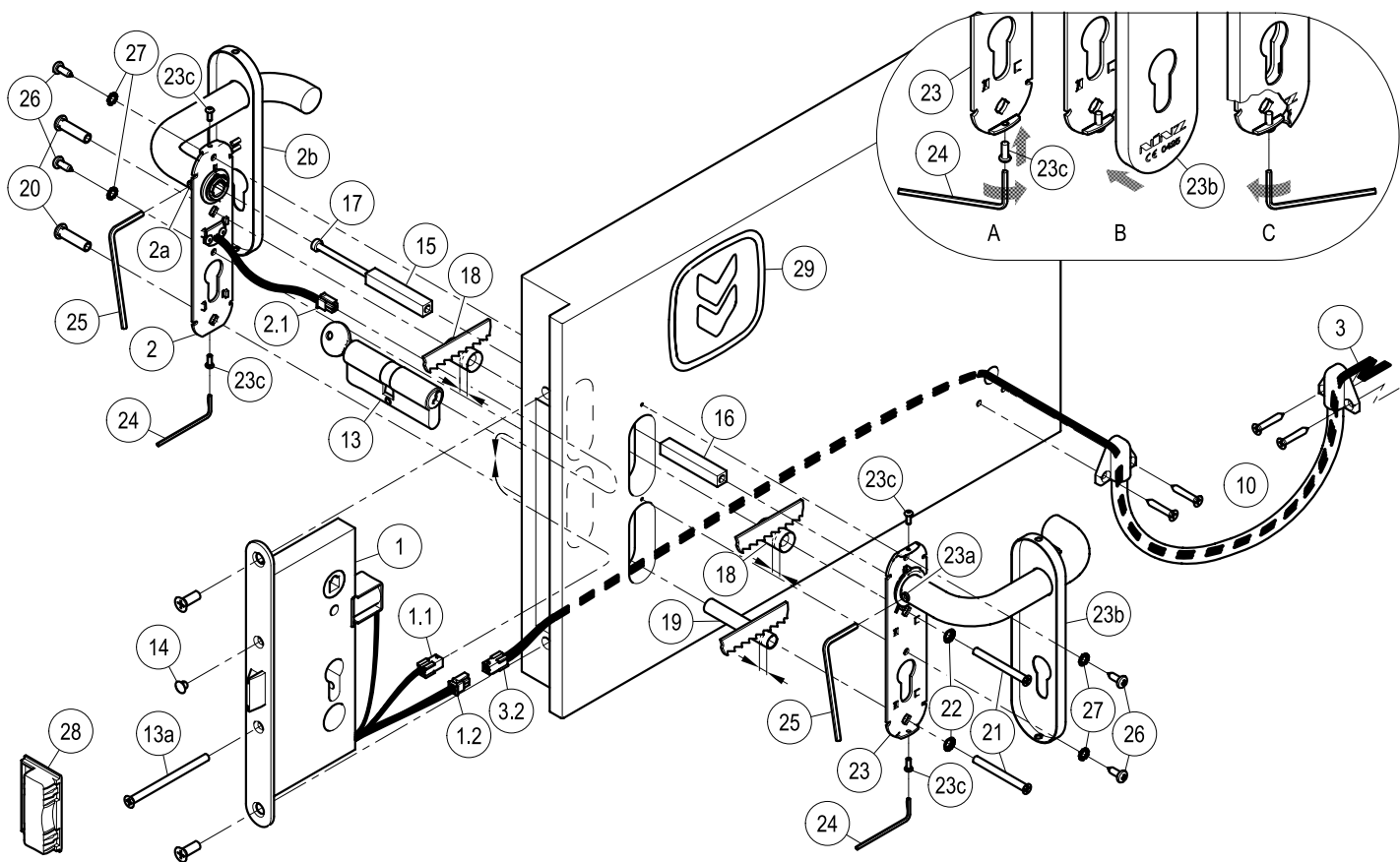
La maniglia per uscita di emergenza M3X TIR è progettata anche per l'installazione su porte metalliche con interno in alveolare.

Nel caso in cui per riportare la porta in posizione di chiusura si debba usare un chiudiporta, si deve porre attenzione a non intralciare l'uso del passo di apertura ai bambini, agli anziani e agli infermi.

Sul lato interno della porta immediatamente sopra la leva d'azionamento deve essere posto un pittogramma (freccia).

Tutti i componenti forniti e descritti devono essere posizionati e montati in conformità al presente documento.

Eventuali cilindri forniti dal cliente devono essere conformi alla norma DIN 18254.



CONTENUTO DELLA CONFEZIONE KIT PER USCITA DI EMERGENZA M3X TIR-MAC3

| posizione | pz | descrizione |
|-----------|----|---|
| 1 | 01 | Serratura antipanico a tirare MAC3 con magnete e temporizzatore fisso 30 sec. |
| 2, 2a, 2b | 01 | Maniglia in acciaio inox satinato, con sottoplastra in acciaio zincato, LED rosso/verde, grano di fissaggio e copriplacca |
| 3 | 01 | Cavo di alimentazione a quattro fili con connettore |
| 10 | 01 | Passacavo fless. in ottone nichelato L50cm. + viti di fissaggio |
| 13, 13a | 01 | Cilindro nichelato standard con tre chiavi e viti M5x85mm |
| 14 | 01 | Tappo copriforo nero Ø8,8mm |
| 15, 16 | 01 | Perno quadro 9x9x(55+55)mm |
| 17 | 01 | Vite M5 per perno quadro |
| 18 | 02 | Distanziale Ø15,0x23,5mm |
| 19 | 01 | Distanziale Ø10,3x60,6mm |
| 20 | 02 | Bussola filettata M5 |
| 21 | 02 | Vite a testa svasata piatta M5x50mm |

| posizione | pz | descrizione |
|--------------|----|---|
| 22 | 02 | Rondella dentellata conica |
| 23, 23a, 23b | 01 | Maniglia inox con sottoplastra in acciaio zincato, grano di fissaggio e copriplacca |
| 23c | 04 | Vite a testa bombata M3x8mm |
| 24 | 01 | Chiave esagonale S2 |
| 25 | 01 | Chiave esagonale S3 |
| 26 | 04 | Vite autofilettante a testa cilindrica Ø4,2x13mm |
| 27 | 04 | Rondella dentellata |
| 28 | 01 | Riscontro serratura Proget |
| 29 | 01 | Pittogramma adesivo (freccia verde) |
| - | 01 | Istruzione posa Kit dispositivo di emergenza M3Xtir/MAC3 |

Si ricorda che il DM del 03 novembre 2004 all'art. 4, prescrive che l'installatore è tenuto a redigere, sottoscrivere e consegnare al titolare dell'attività una dichiarazione di corretta installazione con esplicito riferimento alle indicazioni fornite dal produttore del dispositivo per uscite di emergenza.

DATI TECNICI SERRATURA MAC3

- Serratura marchiata **CE** secondo EN 12209: 2003/AC:2005
- Certificato n.° 0497/CPD/4265/11
- Organismo notificato 0497
- Alimentazione 12 o 24 Vcc/Vca ±10%
- Assorbimenti:
 - a 12 V la corrente di spunto è di 500 mA per i primi 5-6 sec. poi passa a una corrente di mantenimento di 250mA;
 - a 24 V la corrente di spunto è di 1 A per 300 millisec. poi si assesta a 500mA per 4-5 sec. infine passa ad una corrente di mantenimento di 250mA per i restanti 25 sec.
- Temporizzatore incorporato, tempo fisso 30 sec.
- Possibilità di alimentazione continua ("fermo a giorno")
- Predisposizione per eventuale LED remoto (non fornito) con assorbimento max 20 mA, per segnalazione a distanza l'attivazione/disattivazione della serratura

NOTE: gli accessori di comando ed alimentazione (non forniti) sono da ordinare a parte; la linea di alimentazione fino al cavo (3) è a carico del cliente e devono essere utilizzati cavi di tipo flessibile con sezione massima di 0,75-1,0mm².

ATTREZZI DA UTILIZZARE

Cacciavite a croce media grandezza o avvitatore elettrico, trapano elettrico e punta per acciaio Ø2mm, seghetto fino.

SEGNALAZIONE SULLA PORTA

La segnalazione dello stato del sistema, avviene tramite due LED posti sulla placca della maniglia stessa. Il LED verde acceso indica lo stato attivo, mentre il LED rosso lo stato disattivo della serratura. (Entrambe i LED spenti indicano la mancanza di alimentazione elettrica).

SEGNALAZIONE A DISTANZA

Possibilità tramite un quarto filo, di portare un segnale a distanza per indicare lo stato (attivazione o disattivazione) della maniglia. Nel caso di "fermo a giorno" il segnale rimane attivo per tutto il tempo che la funzione rimane inserita, nel caso invece dell'impulso temporizzato rimane fino alla scadenza dei 30 secondi.

IMPORTANTE


- Il montaggio deve essere effettuato da personale qualificato seguendo e rispettando tutte le indicazioni di seguito riportate.
- Per la corretta installazione è necessario montare tutti i componenti in dotazione compresi i distanziali e le rondelle dentellate.
- Non sono ammesse modifiche rispetto a quanto indicato, né è ammesso utilizzare componenti diversi da quelli indicati nel contenuto della confezione.
- Prima di procedere al montaggio, controllare il contenuto della confezione che tutto corrisponda e che il senso di apertura della porta corrisponda con quello della serratura inclusa nel Kit.
- Non sono ammesse configurazioni di installazione diverse da quelle previste nel prospetto a pag. 2/5.
- In caso di mancanza di corrente, dal lato della maniglia con LED la porta può essere aperta solo con la chiave in caso di sistema MAC o sempre in caso di sistema MAC FAILSAFE.

Le istruzioni di posa e lo schema di collegamento elettrico sono comuni ad entrambi i sistemi.

- Per un funzionamento regolare e per evitare sforzi sulla serratura il gioco ideale tra anta e riscontro serratura deve essere $\geq 6\text{mm}$.

INSTALLAZIONE

- Smontare prima tutti gli eventuali componenti di maniglie presenti.
- Smontare la serratura presente svitando le due viti frontali.
- Predisporre il passaggio per il cavo di alimentazione (3) dall'interno del vano serratura fino alla linea di alimentazione.

 - Questa operazione si deve svolgere con attenzione per non rovinare o spostare i componenti presenti all'interno della sede serratura!

- Collegare il connettore (3.2) del cavo di alimentazione (3) al connettore (1.2) della serratura (1), facendo attenzione che la levetta del connettore maschio corrisponda al dentino del connettore femmina.
- Installare la nuova serratura antipanico (1), presente nel Kit M3Xtir/MAC3, con il foro per il perno quadro (15 e 16) rivolto verso l'alto, facendo fuoriuscire il connettore (1.1) dalla feritoia inferiore della maniglia dal lato a spingere della porta. Riutilizzare le due viti frontali per il fissaggio.
- Infilare il connettore (2.1) della maniglia E (2), dalla feritoia superiore a quella inferiore del lato a spingere della porta, collegandolo al connettore (1.1) della serratura (1), facendo attenzione che la levetta del connettore maschio corrisponda al dentino del connettore femmina.
- Infilare la chiave, portare la camme in posizione verticale e inserire il cilindro (13) nella serratura (1) fissandolo provvisoriamente con la vite M5x85mm (13a) fornita in dotazione, poi togliere la chiave. Attenzione: non usare viti di lunghezza diversa.
- Inserire i perni quadri (15 e 16) nella serratura collegandoli con l'apposita vite (17) girando a fondo la vite.
- Adattare in base allo spessore dell'anta i distanziali in plastica (18 e 19) in modo tale che essi non sporgano dalla stessa.
- Avvitare sulle sottopiacche delle maniglie (2 e 23), le viti (23c) per il fissaggio delle copriplacche (2b e 23b), quanto sufficiente per poter inserire le copriplacche (fig. A).
- Inserire le bussole filettate (20) nella sottopiacca della maniglia E (2), centrando bene la sede.
- Infilare i due distanziali (18 e 19) sopra le bussole filettate (20), avvicinare la maniglia E (2) all'anta, dal lato a spingere della porta, facendo attenzione a centrare il perno quadro (15) e le bussole nei relativi fori.
- Avvicinare la seconda leva della maniglia (23) dal lato a tirare della porta dopo aver applicato le viti (21), le rondelle dentellate (22) e il distanziale (18). Centrare correttamente il perno quadro, il cilindro e le viti imboccando a mano i primi filetti; poi stringere con cura con cacciavite evitando di deformare la sottopiacca.
- Azionare la maniglia (23) dal lato a tirare della porta e verificare che lo scrocco della serratura antipanico (1) scorra liberamente.

- Infilare il cavo di alimentazione (3) attraverso il passacavo (10), fissando quest'ultimo all'anta della porta con le relative viti, previa foratura dell'anta con punta $\varnothing 2\text{mm}$.
- Installare sul telaio della porta, in corrispondenza dello scrocco della serratura, il riscontro della serratura (28) fornito nel Kit.

- Nel caso in cui la porta sia munita di guarnizione di battuta FF, è necessario limare il riscontro della serratura (28) quanto basta affinché la porta si apra senza nessuno sforzo.

- Eseguire gli allacciamenti elettrici come indicato nella pagina seguente, rispettando le polarità indicate in caso di alimentazione in corrente continua (cc). Terminare il fissaggio del passacavo (10). Chiudere la porta a chiave e verificare che il funzionamento corrisponda alle indicazioni del sistema M3Xtir/MAC3. Controllare le funzioni a tempo o in continuo "fermo a giorno".

- Azionare la maniglia M3Xtir/MAC3 controllando che l'apertura dello scrocco avvenga liberamente e completamente; controllare lo stesso funzionamento anche con la chiave. Eseguire le verifiche sia a porta aperta che a porta chiusa dal lato a spingere e dal lato a tirare; se necessario limare il riscontro (28) dello scrocco.

- Fissare ulteriormente le sottopiacche delle maniglie (2 e 23) con le autofiletanti $\varnothing 4,2 \times 13\text{mm}$ (26) e le relative rondelle dentellate (27) previa foratura della lamiera con punta $\varnothing 2\text{mm}$. Infilare le copriplacche (2b e 23b) sulle maniglie (fig. B). Utilizzando la chiave esagonale S2 (24), svitare le viti (23c) per fissare le copriplacche, evitando di deformarle (fig. C). Inserire e stringere a fondo i grani (23a) con la chiave esagonale S3 (25).

- Applicare sul lato interno della porta, immediatamente sopra la maniglia, il pittogramma (29) costituito dalla freccia verde.

- Infine misurare con un dinamometro la forza necessaria da applicare alla leva della maniglia per sganciare la serratura. Registrare le forze rilevate sul presente documento.

USO

- Accertarsi che la porta si apra sempre facilmente.
- Evitare sforzi inutili e manomissioni sulla maniglia.
- Proteggere la maniglia da agenti atmosferici esterni.
- Evitare qualsiasi impedimento che possa ostacolare la corsa della maniglia.
- Non verniciare la serratura.
- Usare correttamente la maniglia, non tirandola all'incontrario.
- Non lasciare inserita la chiave.

- Provvedere immediatamente alla sostituzione di parti danneggiate o non funzionanti.

- L'apertura difficoltosa della porta o la ripetuta attivazione della maniglia con il LED rosso acceso, potrebbero danneggiare la serratura.

MANUTENZIONE

Per garantire l'idoneità d'uso secondo la normativa è necessario effettuare i controlli di manutenzione elencati di seguito.

Controlli mensili (manutenzione ordinaria):

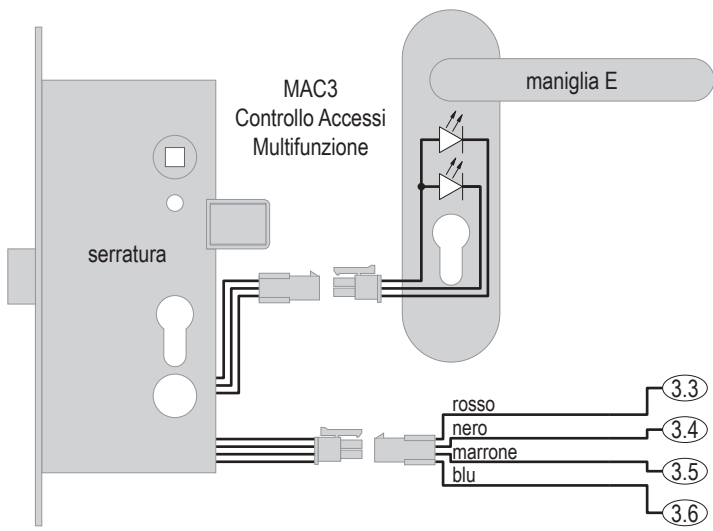
- Ispezionare ed attivare la maniglia per uscite di emergenza per verificare che tutti i componenti siano in condizioni operative soddisfacenti.
- Eliminare eventuali ostruzioni che possano essere presenti nei riscontri, per porte ad un'anta, o nell'incontro della contro serratura, nel caso di porte a due ante.
- Nel caso di funzionamento anomalo, procedere con i controlli riportati al punto successivo.

Controlli semestrali (manutenzione programmata):

- Mediante un dinamometro verificare che le forze di apertura non siano aumentate significativamente rispetto a quelle registrate nel momento dell'installazione o del precedente controllo.
- Lubrificare se necessario tutti i meccanismi di manovra, compresa la serratura.
- Lubrificare la zona di contatto dello scrocco con il relativo riscontro o con la contro serratura nel caso di porta a due ante.
- Verificare che tutti i componenti della maniglia per uscite di emergenza, compresa la serratura ed i riscontri, siano fissati saldamente alla porta.
- Per le normali operazioni di pulizia usare un apposito pulitore per acciaio inox.

- Eventuali interventi di sistemazione devono essere eseguiti da personale qualificato usando ricambi originali NINZ.

- Il titolare dell'attività è tenuto a conservare la dichiarazione di corretta installazione, ad effettuare la corretta manutenzione del dispositivo di emergenza osservando tutte le istruzioni per la manutenzione fornite dal produttore, di annotare le operazioni di manutenzione e controllo sul registro ed a custodire il presente documento.



Assorbimenti:

- 12 V, spunto di 500 mA per 5-6 sec., poi 250 mA;
- 24 V, spunto di 1 A per 300 millisc., poi 500 mA per 4-5 sec., infine 250 mA;
- LED remoto max. 20 mA.

Collegamenti:

- ③.3 + 12/24 Vca/Vcc, COM
- ③.4 - 12/24 Vca/Vcc (rispettare polarità in c.c.)
- ③.5 NO (normalmente aperto)
- ③.6 - LED remoto (opzionale)

| collegamenti con ⑨+⑤ | | |
|----------------------|--|---------------|
| | 3.3 + 5f + 9c + 9f | 3.4 + 5g + 9g |
| opzionale | 4a + 5e | 4b + 5d |
| | 3.6 + 4d | 4c + 5f |
| | 6b + 9b | 6c + 9a |
| ⚠ | 5a → L 230 V ~ - 5b → N 230 V ~ - 5c → ⊥ | |
| | T → tastiera | |
| ⌚ | 0,5' + 30 sec. | |

| collegamenti con ⑧ | | |
|--------------------|---|----------|
| | 3.3 + 8c + 8d | 3.4 + 8e |
| opzionale | 4a + 8i | 4b + 8h |
| | 3.6 + 4d | 4c + 8d |
| | 6b + 8c | 6c + 8b |
| ⚠ | 8k → N 230 V ~ - 8n → L 230 V ~ - 8o → ⊥ | |
| | L.I. → lettore badge interno - L.E. → lettore badge esterno | |
| ⌚ | 1,0' + 30 sec. | |

| collegamenti con ⑦+⑤ | | |
|----------------------|--|----------|
| | 3.3 + 5f + 7a | 3.4 + 5g |
| opzionale | 4a + 5e | 4b + 5d |
| | 3.6 + 4d | 4c + 5f |
| | 6b + 7a | 6c + 7b |
| ⚠ | 5a → L 230 V ~ - 5b → N 230 V ~ - 5c → ⊥ | |
| | Tr. → trasformatore 230 V ~ → 9 V = | |
| ⌚ | 30 sec. | |

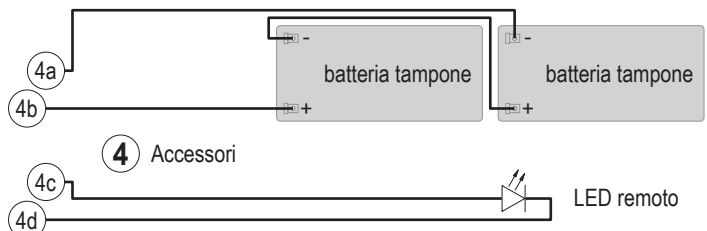
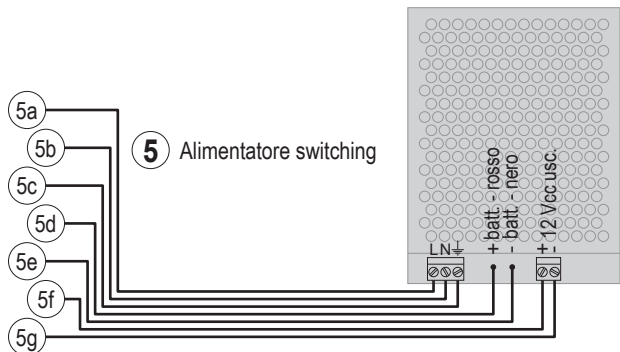
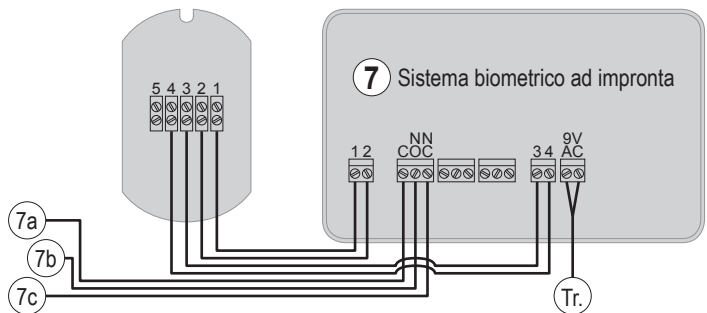
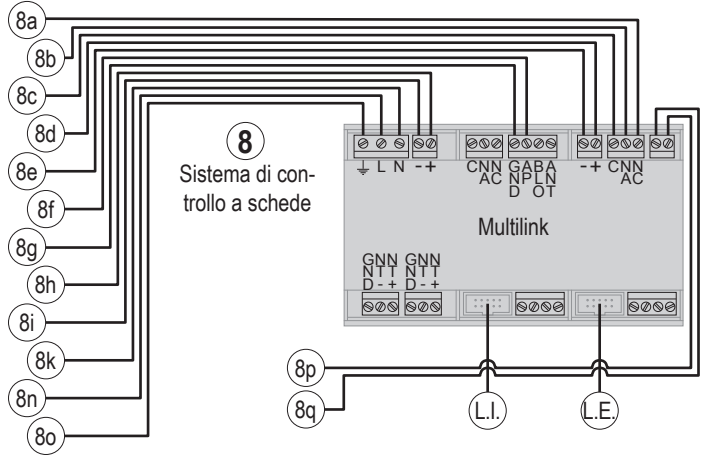
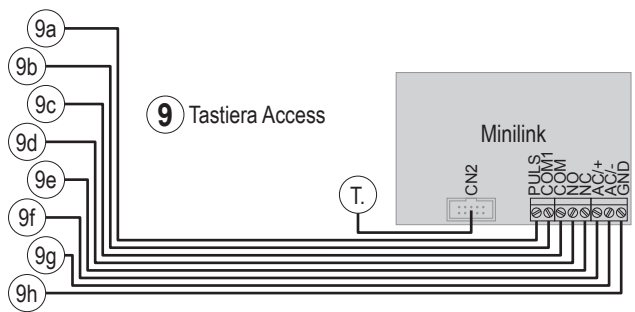
| collegamenti con ⑥+⑤ | | |
|----------------------|--|----------|
| | 3.3 + 5f + 6b | 3.4 + 5g |
| opzionale | 4a + 5e | 4b + 5d |
| | 3.6 + 4d | 4c + 5f |
| ⚠ | 5a → L 230 V ~ - 5b → N 230 V ~ - 5c → ⊥ | |
| ⌚ | 30 sec. | |

Note: 1' = regolare il tempo di ⑨ o ⑧ al minimo.

Simboli:

- ⚠ = attenzione: pericolo. Intervento a cura di personale qualificato;
- ~ = corrente alternata (c.a.);
- = = corrente continua (c.c.);
- ⊥ = massa;
- ⌚ = temporizzazioni.

ATTENZIONE: in caso di alimentazione in corrente continua (cc) vanno rispettate le polarità. I cavi di alimentazione devono avere una sezione max. di 0,75-1,0mm² e devono essere di tipo flessibile.





RICAMBI (vedere disegno esploso a pag. 2/5)

| posizione | codice | descrizione |
|--|-------------|---|
| 1 | 3201001.049 | Serratura MAC3, SX (antipanico a tirare) |
| 1 | 3201001.050 | Serratura MAC3, DX (antipanico a tirare) |
| 1 | 3201001.052 | Serratura MAC3 FAILSAFE, SX (antipanico a tirare) |
| 1 | 3201001.053 | Serratura MAC3 FAILSAFE, DX (antipanico a tirare) |
| 2, 2a, 14, 15, 16, 17, 18, 19, 20, 21, 22, 23, 23a, 23b, 23c, 24, 25, 26, 27 | 3101050.012 | Confezione maniglia E a doppia leva (M3X E) in acciaio inox |
| 3 | 2608016.001 | Cavo a 4 fili sezione 0,35mm² L1100mm |
| 3 | 2608016.002 | Cavo a 4 fili sezione 0,35mm² L1450mm |
| 10 | 2603001.006 | Passacavo in ottone nichelato L50cm con cappucci argento e viti |
| | | Cilindro nichelato standard |
| 13, 13a | 4202101.001 | 40/40 per spessore anta 60mm |
| 13, 13a | 4202101.002 | 35/35 per spessore anta 50mm |
| 13, 13a | 4202101.003 | 30/30 per spessore anta 40mm |
| 28 | 4212024.001 | Conf. 10 riscontro serratura Proget |
| 28 | 4212025.001 | Conf. 10 riscontro serratura Univer s60 |
| 28 | 4212026.001 | Conf. 10 riscontro serratura Univer s50 |
| 28 | 4212027.001 | Conf. 10 riscontro serratura Rever |



IN CASO DI SOSTITUZIONE DEVONO ESSERE UTILIZZATI RICAMBI ORIGINALI NINZ CHE FANNO PARTE DELL'INTERO SISTEMA CERTIFICATO!

Componenti certificati per KIT M3Xtir/MAC3

- Dispositivo per uscite di emergenza: serie "M3X TIR"
- Serrature antipanico: art. 3201001.049/050 (MAC3)
- Riscontri serratura: art. 2401006, 2401005, 2401015, 2401014
- Comandi esterni: art. 3101017.003 (M3X)

CORRETTO SMONTAGGIO

Nel caso di sostituzione dell'intero dispositivo o anche di una sola parte di esso si seguono in linea generale le stesse indicazioni come per l'installazione, invertendo la successione delle operazioni. Per sostituire la serratura bisogna smontare tutte le parti della maniglia compreso il cilindro. La serratura stessa (1) si toglie svitando le due viti frontali.



Questa operazione si deve svolgere con attenzione per non rovinare o spostare i componenti presenti all'interno della sede serratura!

| REGISTRO MANUTENZIONE | | | |
|-----------------------|------------------------|------------------------------|-----------|
| data | descrizione intervento | forza di apertura verificata | operatore |
| | | | |
| | | | |
| | | | |
| | | | |
| | | | |
| | | | |
| | | | |
| | | | |
| | | | |
| | | | |
| | | | |
| | | | |
| | | | |
| | | | |
| | | | |
| | | | |
| | | | |
| | | | |
| | | | |
| | | | |
| | | | |
| | | | |
| | | | |
| | | | |
| | | | |
| | | | |
| | | | |
| | | | |
| | | | |
| | | | |

Queste istruzioni devono essere consegnate al titolare dell'attività, che le conserverà per annotare le operazioni di manutenzione svolte per il dispositivo per uscite di emergenza.

| PROBLEMI | SOLUZIONI |
|---|--|
| Il LED rosso della maniglia è spento | <ol style="list-style-type: none"> 1) Controllare che siano correttamente collegati fra loro il connettore 1.1 con il 2.1 ed il connettore 3.2 con il 1.2 come illustrato a pagina 2 e descritto nel paragrafo "INSTALLAZIONE" di pagina 3; 2) Controllare che sia correttamente alimentata la serratura, come illustrato a pagina 4 (+ 12/24 Vca/cc al cavo 3.3; - 12/24 Vca/cc al cavo 3.4). |
| Il LED verde della maniglia non si accende dando l'impulso (consenso) di apertura | <ol style="list-style-type: none"> 1) Controllare che siano correttamente collegati fra loro il connettore 1.1 con il 2.1 ed il connettore 3.2 con il 1.2 come illustrato a pagina 2 e descritto nel paragrafo "INSTALLAZIONE" di pagina 3; 2) Controllare che arrivi l'impulso di apertura di + 12/24 Vca/cc al cavo 3.5 (vedi pagina 4). |
| Ambedue i LED della maniglia si accendono, ma la serratura non funziona | Verificare che siano garantiti gli assorbimenti di spunto e di mantenimento riportati alla pagina 2 (DATI TECNICI SERRATURA MAC3) e 4 (Assorbimenti). |
| Il sistema, seppur correttamente collegato ed alimentato, non controlla l'accesso | Verificare che la serratura sia chiusa a chiave. |
| La serratura FAILSAFE, pur essendo chiusa a chiave consente sempre l'apertura | Controllare che sia correttamente alimentata la serratura, come illustrato a pagina 4 (+ 12/24 Vca/cc al cavo 3.3; - 12/24 Vca/cc al cavo 3.4). |
| L'impianto elettrico è stato eseguito con solo 2 cavi (alimentazione); in caso di installazione su porta predisposta per sistema SCA vedere l'istruzione apposita A 169-I | <ol style="list-style-type: none"> 1) Collegare entrambe i cavi 3.3 (rosso) e 3.5 (marrone) ad un cavo di alimentazione (12/24 Vca) o al cavo positivo in caso di corrente continua (+ 12/24 Vcc); 2) Collegare il cavo 3.4 (nero) all'altro cavo di alimentazione (12/24 Vca) o al negativo in caso di corrente continua (- 12/24 Vcc). ATTENZIONE: questo collegamento è possibile solo con serrature MAC (non con MAC FAILSAFE) ed è inoltre necessario installare un temporizzatore. Il LED verde della maniglia (o di entrambe le maniglie) si accenderà solo quando verrà dato l'impulso (consenso) di apertura. |