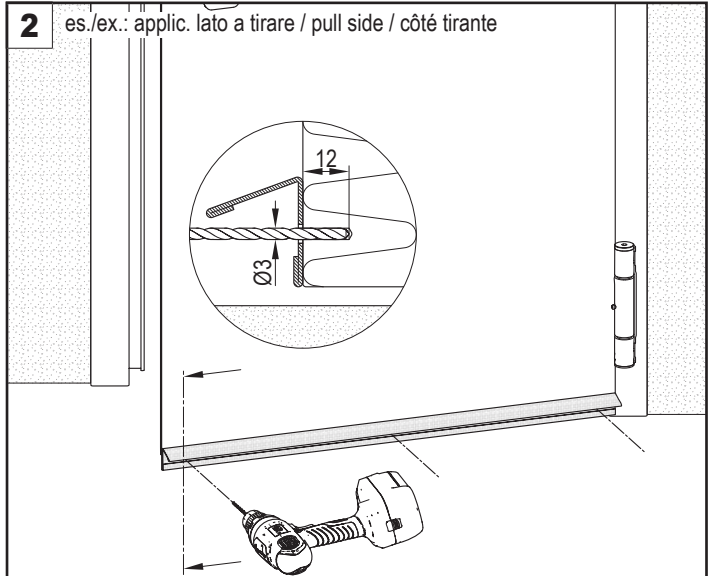
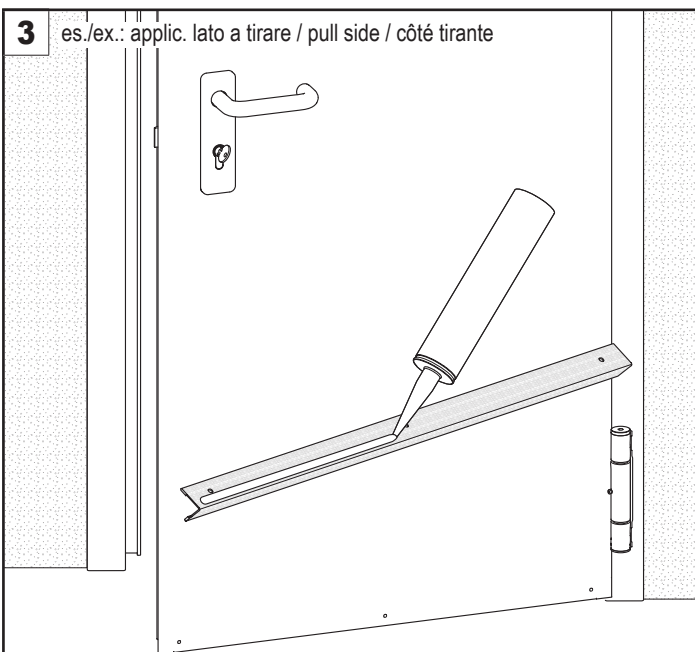


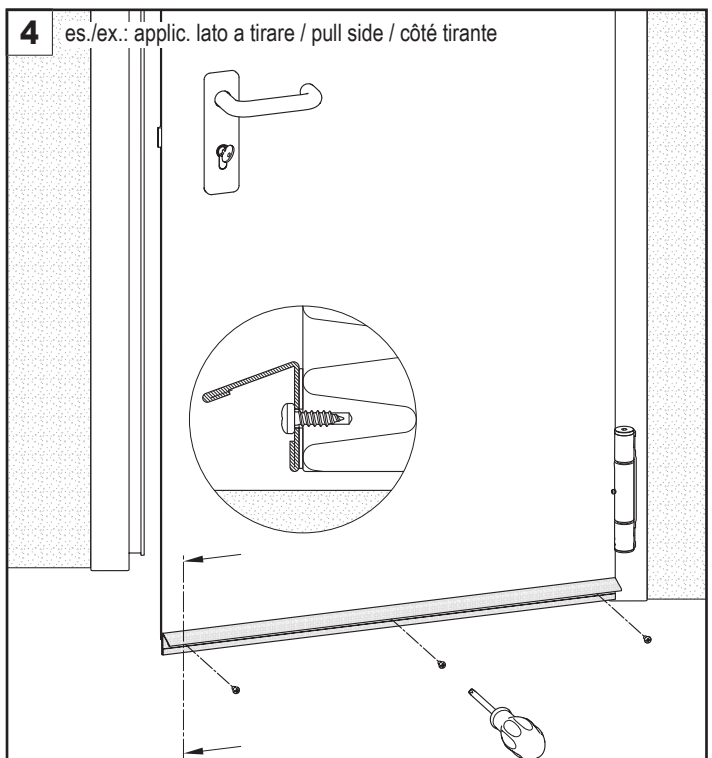
IT: Adattare la lunghezza del gocciolatoio alla massima lunghezza "L" possibile per lato di applicazione, accorciandolo in maniera simmetrica.
 GB: Cut symmetrically the drip steel profile to the maximum possible length "L" allowed for the application side.
 FR: Couper le jet d'eau jusqu'à la longueur "L" maximale possible selon le côté d'application, en le raccourcissant symétriquement.



IT: Forare l'anta con punta Ø3mm, dal lato di applicazione, in corrispondenza dei due fori laterali e di quello centrale di Ø5mm predisposti sul gocciolatoio, correttamente allineato al margine inferiore dell'anta e centrato orizzontalmente su di essa.
 GB: Drill the door leaf with Ø3mm drill bit, from the application side, through the two lateral and the one central of Ø5mm pre-drilled holes on the drip steel profile, aligned to lower edge of the door leaf and horizontally centred with it.
 FR: Percer le vantail avec un foret Ø3mm, du côté d'application, à travers des deux trous les plus latéraux et le milieu de Ø5mm prédisposés sur le jet d'eau, bien aligné au bord inférieur du vantail et placé horizontalement en son centre.



IT: Applicare un cordolo di silicone (non fornito) sulla parte posteriore del gocciolatoio come indicato nel disegno.
 GB: Apply silicone bead (not supplied) onto the back of the drip steel profile as shown in drawing.
 FR: Appliquer un cordon de silicone (non fournie) sur la face arrière du jet d'eau comme indiqué dans le schéma.



IT: Fissare il gocciolatoio all'anta con le 3 viti Ø4,2x13mm fornite in dotazione.
 GB: Fix the drip steel profile onto the door leaf with the 3 supplied screws Ø4,2x13mm.
 FR: Visser le jet d'eau à le vantail en utilisant les 3 vis Ø4,2x13mm fournies.