



IC06  
5012032/1 - 04/15



de <b>EG-KONFORMITÄTSEKTLÄRUNG</b>	en <b>EC DECLARATION OF CONFORMITY</b>
Der Unterzeichner, der den nachstehenden Hersteller vertritt <b>DORMA GmbH + Co. KG</b> <b>DORMA Platz 1</b> <b>58256 Ennepetal</b>	The undersigned representing the following manufacturer <b>DORMA GmbH + Co. KG</b> <b>DORMA Platz 1</b> <b>58256 Ennepetal</b> <b>Germany</b>
erklärt hiermit, dass das Produkt <b>TS 91, TS 92</b>	declares that the product <b>TS 91, TS 92</b>
in Übereinstimmung ist mit den Bestimmungen der in der Anlage aufgeführten EG-Richtlinie(n) und dass die Normen und/oder technischen Spezifikationen zur Anwendung gelangt sind, die in der Anlage in Bezug genommen werden.	complies with the provisions of the EC Directive(s) specified in the Appendix and that the standards and/or technical specifications referred to in the Appendix were applied.

bg <b>ЕС - ДЕКЛАРАЦИЯ ЗА СЪОТВЕТСТВИЕ</b>	cs <b>ES PROHLÁŠENÍ O SHODĚ</b>
Долуподписаният, който представлява производителя <b>DORMA GmbH + Co. KG</b> <b>DORMA Platz 1</b> <b>58256 Ennepetal</b>	Niže podepsaný, který zastupuje následujícího výrobce <b>DORMA GmbH + Co. KG</b> <b>DORMA Platz 1</b> <b>58256 Ennepetal</b>
декларира с настоящето, че продуктът <b>TS 91, TS 92</b>	tímto prohlašuje, že výrobek <b>TS 91, TS 92</b>
e в съответствие с разпоредбите на посочените в съоръжението ЕС-директива(директиви) и че стандартите и/или техническите спецификации за приложението, споменати в съответното съоръжение, са изпълнени.	Je v shodě s ustanoveními směrníc uvedených v příloze a že byly použity normy a/nebo technické údaje, na které se odkazuje v příloze.

da <b>EF OVERENSSTEMMELSEERKLÆRING</b>	el <b>ΕΕ - ΔΗΛΩΣΗ ΣΥΜΜΟΡΦΩΣΗΣ</b>
Undertegnede, der repræsenterer følgende producent <b>DORMA GmbH + Co. KG</b> <b>DORMA Platz 1</b> <b>58256 D-Ennepetal</b>	Ο κάτωθι υπογεγραμμένος, ο οποίος εκπροσωπεί τον ακόλουθο κατασκευαστή <b>DORMA GmbH + Co. KG</b> <b>DORMA Platz 1</b> <b>58256 Ennepetal</b>
erklærer hermed, at produktet <b>TS 91, TS 92</b>	δηλώνει ότι το προϊόν <b>TS 91, TS 92</b>
er i overensstemmelse med bestemmelserne i EU-direktiv(erne), der er anført i tillægget, og at de nævnte standarder og/eller de tekniske specifikationer i tillægget er blevet anvendt.	αναπαρκούνει στους κανονισμούς των Ευρωπαϊκών Οδηγιών που αναφέρονται στο παράρτημα και ότι πληρούνται οι κανόνες και/ή οι τεχνικές προδιαγραφές, για τις οποίες γίνεται μνεία στο παράρτημα.

es <b>DECLARACIÓN DE CONFORMIDAD CE</b>	et <b>EÜ VASTAVUSDEKLARATSIOON</b>
El contratante en representación del fabricante a continuación <b>DORMA GmbH + Co. KG</b> <b>DORMA Platz 1</b> <b>58256 Ennepetal</b>	Allakirjutanu, kes esindab alljärgnevat tootjat <b>DORMA GmbH + Co. KG</b> <b>DORMA Platz 1</b> <b>58256 Ennepetal</b>
declara por la presente que el producto <b>TS 91, TS 92</b>	kinnitab käesolevaga, et toode <b>TS 91, TS 92</b>
está acorde con las disposiciones de la(s) directiva(s) CE indicada(s) en el anexo y que las normas y/o especificaciones técnicas son aplicables al uso al que se hace referencia en el anexo.	on vastavuses lisas kirjasoleva(te) EU-direktiivi(de) määrustega ja et lisas mainitud norme ja/või tehnilisi andmeid on tootmisel kasutatud.

fi <b>EU-VAATIMUSTENMUKAISUUSVAKUUTUS</b>	fr <b>DECLARATION CE DE CONFORMITE</b>
Allekirjoittanut, joka edustaa alla mainittua valmistajaa <b>DORMA GmbH + Co. KG</b> <b>DORMA Platz 1</b> <b>D-58256 Ennepetal</b>	Le signataire, qui représente le fournisseur suivant <b>DORMA GmbH + Co. KG</b> <b>DORMA Platz 1</b> <b>58256 Ennepetal</b>
vakuuttaa, että tuote <b>TS 91, TS 92</b>	déclare par la suivante que le produit <b>TS 91, TS 92</b>
täyttää laitteessa esitettyjen EU-direktiivien asettamat ehdot ja että vaadittavat standardit ja/tai tekniset määräykset täytetään, jotka laitteen käytössä tulee ottaa huomioon.	est conforme aux règlements de l'installation décrite par la ou les directive(s) CE, et que les normes et/ou les spécifications techniques permettent l'utilisation dont il est fait état dans l'installation.

hu <b>EK MEGFELELŐSÉGI NYILATKOZAT</b>	it <b>DICHIARAZIONE CE DI CONFORMITA'</b>
Alulírott, aki a lenti gyártót képviseli <b>DORMA GmbH + Co. KG</b> <b>DORMA Platz 1</b> <b>58256 Ennepetal</b>	Il sottoscritto, rappresentante del produttore qui riportato <b>DORMA GmbH + Co. KG</b> <b>DORMA Platz 1</b> <b>58256 Ennepetal</b>
ezennel kijelentem, hogy az alábbi termék <b>TS 91, TS 92</b>	dichiara con la presente che il prodotto <b>TS 91, TS 92</b>
a mellékletben feltüntetett EK-irányelv(ek) rendelkezéseinek megfelelő, és a mellékletben hivatkozott szabványok és/vagy műszaki specifikációk alkalmazására kerültek.	è conforme alle prescrizioni della/e direttiva/e CE riportate in allegato e che le norme e/o specifiche tecniche in esse contenute trovano applicazione per l'impiego per il quale si fa riferimento per l'impianto.



Anlage / Attachment / Annexe: 24.01.2012 PS



**Richtlinie / Directive**

	2006/95/EG	Niederspannungsrichtlinie / Low Voltage Directive / Directive basse tension
X	89/106/EWG/EEC/CEE	Bauprodukte / Building products / Produits de construction
	2004/108/EG	Elektromagnetische Verträglichkeit / Electromagnetic compatibility / Compatibilité électromagnétique
	2006/42/EG	Maschinenrichtlinie / Machinery directive / Directive machine  Die technischen Unterlagen sind erhältlich beim Manager Productcompliance unter: / The technical documentation is available from the Product Compliance Manager at: / Les documents techniques sont disponibles auprès du Manager conformité produit à l'adresse suivante: <a href="mailto:product.compliance@dorma.com">product.compliance@dorma.com</a>

**Harmonisierte europäische Norm, nationale Regel / Harmonized European standard, national rule / Norme européenne harmonisée, disposition nationale:**

	EN 13849-1		EN 61000 - 3 - 2		EN 179
	EN ISO 12100		EN 61000 - 3 - 3		EN 1125
	EN ISO 12100-1		EN 55014	X	EN 1154
	EN ISO 14121-1		EN 55022		EN 1155
	BGR 232		EN 60335 - 1		EN 1158
	EN 61000 - 6 - 2		EN 60950 - 1		EN 1935
	EN 61000 - 6 - 3				EN 12209

**Andere in Bezug genommene Dokumente oder Informationen, die von den anzuwendenden EG-Richtlinien, Normen und technischen Spezifikationen gefordert werden. / Other references or information required by the applicable EC directive(s), standards and technical specification. / Autres références ou information demandées par la (les) directive(s) CE d'application et que les normes et spécifications techniques:**

EG Konformitätszertifikat / EC Certificate of conformity / Declaration CE de Conformite: 0432-BPR-0051

# LEISTUNGSERKLÄRUNG DECLARATION OF PERFORMANCE



DOP\_0013

## UE Nr. 305/2011 Dichiarazione di prestazione it

- Codice di identificazione unico del prodotto-tipo: Dispositivi di chiusura controllata delle porte **DORMA TS 91 B EN 3, DORMA TS 91 G EN 3**
- Usi previsti: a porte antincendio e antifumo automatiche
- Fabbricante: DORMA Deutschland GmbH - DORMA Platz 1 - 58256 Ennepetal
- Sistemi di VVCP: Sistema 1.
- Norma armonizzata: EN 1154:1996 + A1:2002
- Organismi notificati: MPA NRW 0432
- Prestazioni dichiarate:

Caratteristiche essenziali	Prestazione	Specifica tecnica armonizzata
Chiusura automatica	<ul style="list-style-type: none"><li>▪ Chiusura di porte da aperture di almeno 180° Classe 4</li><li>▪ Grandezza chiudiporta EN 3</li><li>▪ Utilizzo su porte antincendio e antifumo Classe 1</li><li>▪ Sicurezza Classe 1</li><li>▪ Limiti di temperatura a +40°C e -15°C: &gt;=3s &lt;=25s</li></ul>	EN1154:1996 + A1:2002
Resistenza chiusura automatica	<ul style="list-style-type: none"><li>▪ Funzionamento continuato 500000 cicli Classe 8</li><li>▪ Alta resistenza alla corrosione Classe 3</li></ul>	
Sostanze pericolose	<ul style="list-style-type: none"><li>▪ Sostanze estremamente problematiche &lt; Valori limite</li></ul>	

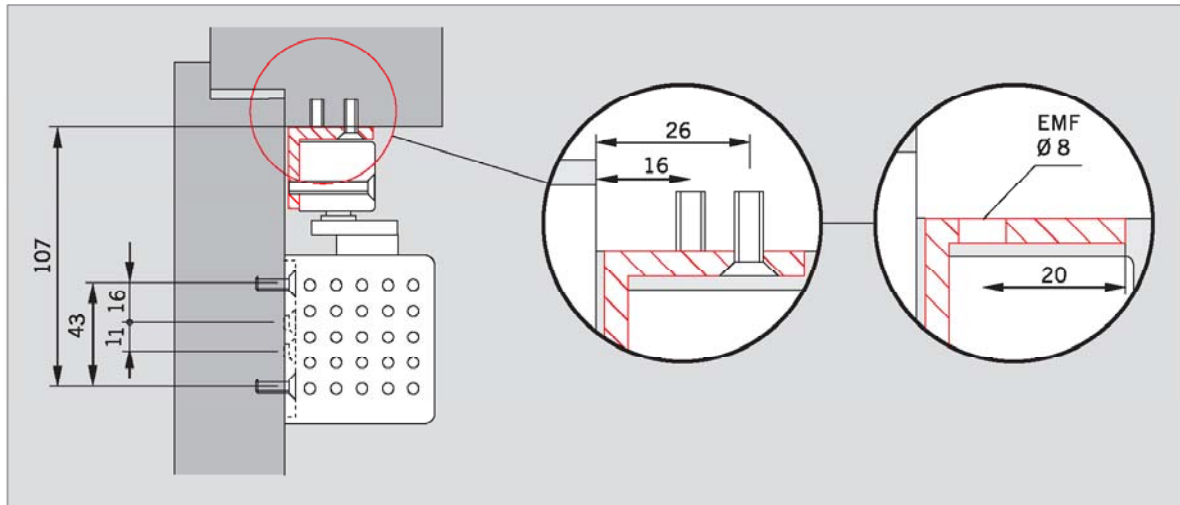
La prestazione del prodotto sopra identificato è conforme all'insieme delle prestazioni dichiarate. La presente dichiarazione di responsabilità viene emessa, in conformità al regolamento (UE) n. 305/2011, sotto la sola responsabilità del fabbricante sopra identificato.

Firmato a nome e per conto del fabbricante da:

Ennepetal, 21.07.2014

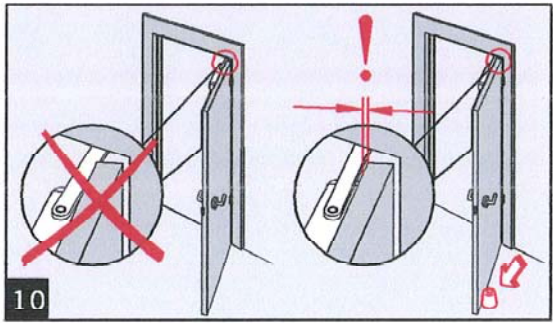
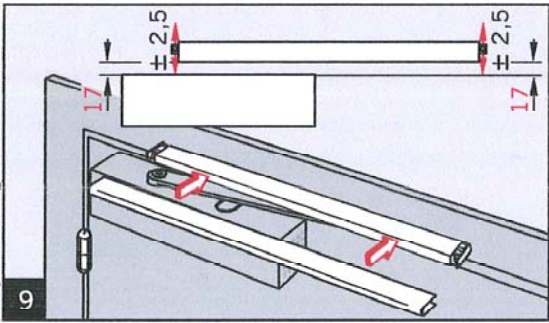
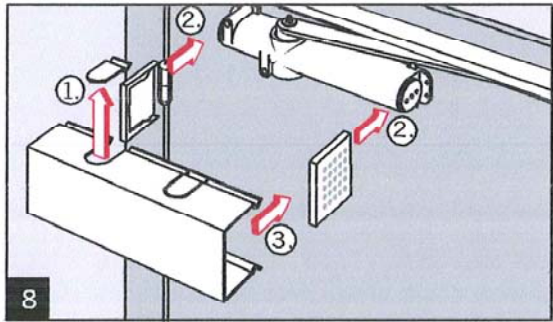
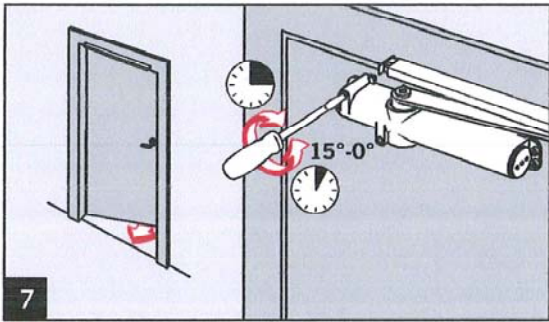
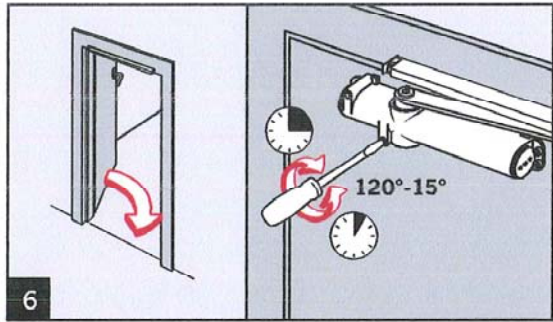
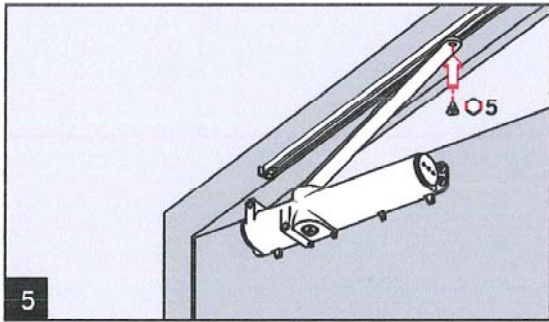
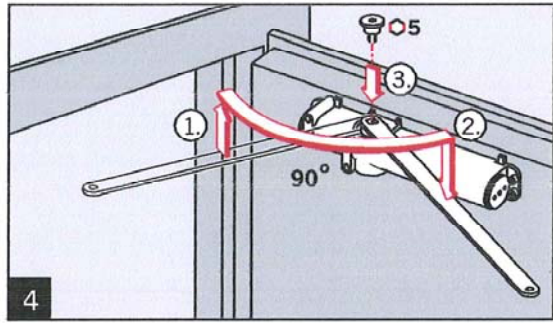
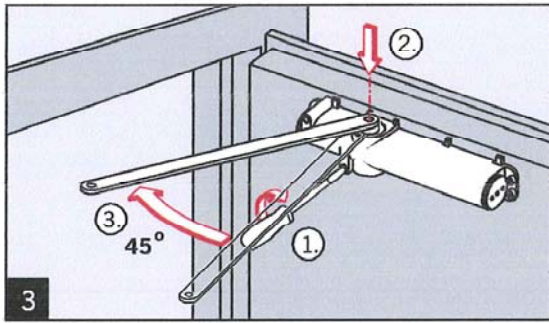
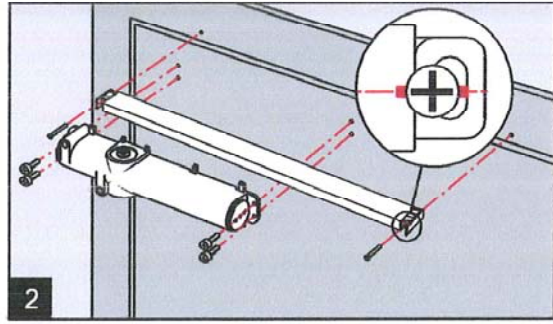
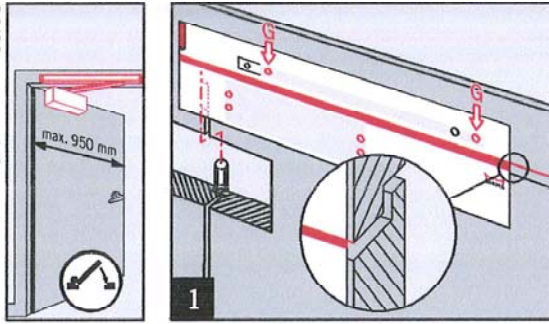


O. Schubert  
Chief Operations Officer





WN 056598 45532  
3/4  
06/06



Änderungen vorbehalten  
Subject to change without notice



WN 056598 45532  
4/4 06/06

