

IC07
5012033/1 - 04/15

de EG-KONFORMITÄTSEKTLÄRUNG Der Unterzeichner, der den nachstehenden Hersteller vertritt DORMA GmbH + Co. KG DORMA Platz 1 58256 Ennepetal	en EC DECLARATION OF CONFORMITY The undersigned representing the following manufacturer DORMA GmbH + Co. KG DORMA Platz 1 58256 Ennepetal Germany
erklärt hiermit, dass das Produkt ED ESR SET, GSR, SR, MK	declares that the product ED ESR SET, GSR, SR, MK
in Übereinstimmung ist mit den Bestimmungen der in der Anlage aufgeführten EG-Richtlinie(n) und dass die Normen und/oder technischen Spezifikationen zur Anwendung gelangt sind, die in der Anlage in Bezug genommen werden.	complies with the provisions of the EC Directive(s) specified in the Appendix and that the standards and/or technical specifications referred to in the Appendix were applied.
bg ЕС - ДЕКЛАРАЦИЯ ЗА СЪОТВЕТСТВИЕ Долуподписаният, който представлява производителя DORMA GmbH + Co. KG DORMA Platz 1 58256 Ennepetal	cs ES PROHLÁŠENÍ O SHODĚ Niže podepsaný, který zastupuje následujícího výrobce DORMA GmbH + Co. KG DORMA Platz 1 58256 Ennepetal
декларира с настоящето, че продуктът ED ESR SET, GSR, SR, MK	tímto prohlašuje, že výrobek ED ESR SET, GSR, SR, MK
е в съответствие с разпоредбите на посочените в съоръжението ЕС-директива(директиви) и че стандартите и/или техническите спецификации за приложението, споменати в съответното съоръжение, са изпълнени.	je v shodě s ustanoveními směrníc uvedených v příloze a že byly použity normy a/nebo technické údaje, na které se odkazuje v příloze.
da EF OVERENSSTEMMELSESEKTLÆRING Undertegnede, der repræsenterer følgende producent DORMA GmbH + Co. KG DORMA Platz 1 58256 D- Ennepetal	el ΕΕ - ΔΗΛΩΣΗ ΣΥΜΜΟΡΦΩΣΗΣ Ο κάτωθι υπογεγραμμένος, ο οποίος εκπροσωπεί τον ακόλουθο κατασκευαστή DORMA GmbH + Co. KG DORMA Platz 1 58256 Ennepetal
erklærer hermed, at produktet ED ESR SET, GSR, SR, MK	δηλώνει ότι το προϊόν ED ESR SET, GSR, SR, MK
er i overensstemmelse med bestemmelserne i EU-direktiv(erne), der er anført i tillægget, og at de nævnte standarder og/eller de tekniske specifikationer i tillægget er blevet anvendt.	αναποκρίνεται στους κανονισμούς των Ευρωπαϊκών Οδηγιών που αναφέρονται στο παράρτημα και ότι πληρούνται οι κανόνες και/ή οι τεχνικές προδιαγραφές, για τις οποίες γίνεται μνεία στο παράρτημα.
es DECLARACIÓN DE CONFORMIDAD CE El contratante en representación del fabricante a continuación DORMA GmbH + Co. KG DORMA Platz 1 58256 Ennepetal	et EÜ VASTAVUSDEKLARATSIOON Allkirjutanu, kes esindab alljärgnevat tootjat DORMA GmbH + Co. KG DORMA Platz 1 58256 Ennepetal
declara por la presente que el producto ED ESR SET, GSR, SR, MK	kinnitab käesolevaga, et toode ED ESR SET, GSR, SR, MK
está acorde con las disposiciones de la(s) directiva(s) CE indicada(s) en el anexo y que las normas y/o especificaciones técnicas son aplicables al uso al que se hace referencia en el anexo.	on vastavuses lisas kirjaseleva(te) EÜ-direktiivi(de) määrustega ja et lisas mainitud norme ja/või tehnilisi andmeid on tootmisel kasutatud.
fi EU-VAATIMUSTENMUKAISUUSVAKUUTUS Allekirjoittanut, joka edustaa alla mainittua valmistajaa DORMA GmbH + Co. KG DORMA Platz 1 D-58256 Ennepetal	fr DECLARATION CE DE CONFORMITE Le signataire, qui représente le fournisseur suivant DORMA GmbH + Co. KG DORMA Platz 1 58256 Ennepetal
vakuuttaa, että tuote ED ESR SET, GSR, SR, MK	déclare par la suivante que le produit ED ESR SET, GSR, SR, MK
täyttää laitteessa esitettyjen EU-direktiivien asettamat ehdot ja että vaadittavat standardit ja/tai tekniset määrittäykset täytetään, jotka laitteen käytössä tulee ottaa huomioon.	est conforme aux règlements de l'installation décrite par la ou les directive(s) CE, et que les normes et/ou les spécifications techniques permettent l'utilisation dont il est fait état dans l'installation.
hu EK MEGFELELŐSÉGI NYILATKOZAT Alulírott, aki a lenti gyártót képviseli DORMA GmbH + Co. KG DORMA Platz 1 58256 Ennepetal	it DICHIARAZIONE CE DI CONFORMITA' Il sottoscritto, rappresentante del produttore qui riportato DORMA GmbH + Co. KG DORMA Platz 1 58256 Ennepetal
ezennel kijelenti, hogy az alábbi termék ED ESR SET, GSR, SR, MK	dichiara con la presente che il prodotto ED ESR SET, GSR, SR, MK
a mellékletben feltüntetett EK-irányelv(ek) rendelkezéseinek megfelel, és a mellékletben hivatkozott szabványok és/vagy műszaki specifikációk alkalmazására kerültek.	è conforme alle prescrizioni della/e direttiva/e CE riportate in allegato e che le norme e/o specifiche tecniche in esse contenute trovano applicazione per l'impiego per il quale si fa riferimento per l'impianto.
lt EB ATITIKTIES DEKLARACIJA Pasirašiusysis, kuris atstovauja toliau nurodytam gamintojui: bendrovei „DORMA GmbH + Co. KG“ DORMA Platz 1	lv EK-ATBILSTĪBAS DEKLARĀCIJA Šī dokumenta parakstītājs, kurš pārstāv zemāk minēto ražotāju: DORMA GmbH + Co. KG DORMA Platz 1



Anlage / Attachment / Annexe: 12.04.2012 PS

Richtlinie / Directive

	2006/95/EG	Niederspannungsrichtlinie / Low Voltage Directive / Directive basse tension
X	89/106/EWG/EEC/CEE	Bauprodukte / Building products / Produits de construction
	2004/108/EG	Elektromagnetische Verträglichkeit / Electromagnetic compatibility / Compatibilité électromagnétique
	2006/42/EG	Maschinenrichtlinie / Machinery directive / Directive machine Die technischen Unterlagen sind erhältlich beim Manager Productcompliance unter: / The technical documentation is available from the Product Compliance Manager at: / Les documents techniques sont disponibles auprès du Manager conformité produit à l'adresse suivante: product.compliance@dorma.com

Harmonisierte europäische Norm, nationale Regel / Harmonized European standard, national rule / Norme européenne harmonisée, disposition nationale:

	EN 13849-1	EN 61000 - 3 - 2	EN 179
	EN ISO 12100	EN 61000 - 3 - 3	EN 1125
	EN ISO 12100-1	EN 55014	EN 1154
	EN ISO 14121-1	EN 55022	EN 1155
	BGR 232	EN 60335 - 1	X EN 1158
	EN 61000 - 6 - 2	EN 60950 - 1	EN 1935
	EN 61000 - 6 - 3		EN 12209

Andere in Bezug genommene Dokumente oder Informationen, die von den anzuwendenden EG-Richtlinien, Normen und technischen Spezifikationen gefordert werden. / Other references or information required by the applicable EC directive(s), standards and technical specification. / Autres références ou information demandées par la (les) directive(s) CE d'application et que les normes et spécifications techniques:

EG Konformitätszertifikat / EC Certificate of conformity / Declaration CE de Conformité: 0432-CPD-0026

LEISTUNGSERKLÄRUNG DECLARATION OF PERFORMANCE



DOP_0076

UE Nr. 305/2011 Dichiarazione di prestazione it

- Codice di identificazione unico del prodotto-tipo: Dispositivi per il coordinamento della sequenza di chiusura delle porte
DORMA SR 390, DORMA SR 392
- Usi previsti: a porte antincendio ed antifumo per il soddisfacimento dei requisiti di queste porte per essere automatiche e attvarsi
- Fabbricante: DORMA Deutschland GmbH - DORMA Platz 1 - 58256 Ennepetal
- Sistemi di VVCP: Sistema 1.
- Norma armonizzata: EN1158:1997 + A1:2002
- Organismi notificati: MPA NRW 0432
- Prestazioni dichiarate:

Caratteristiche essenziali	Prestazione	Specifica tecnica armonizzata
Chiusura automatica	<ul style="list-style-type: none">▪ Classe di applicazione 3▪ Grandezza coordinatore per porte EN 3-7▪ Utilizzo su porte antincendio e antifumo Classe 1▪ Sicurezza Classe 1	EN1158:1997 + A1:2002
Resistenza chiusura automatica	<ul style="list-style-type: none">▪ Funzionamento continuato 500000 cicli Classe 8▪ alta resistenza alla corrosione Classe 3	
Sostanze pericolose	<ul style="list-style-type: none">▪ Sostanze estremamente problematiche < Valori limite	

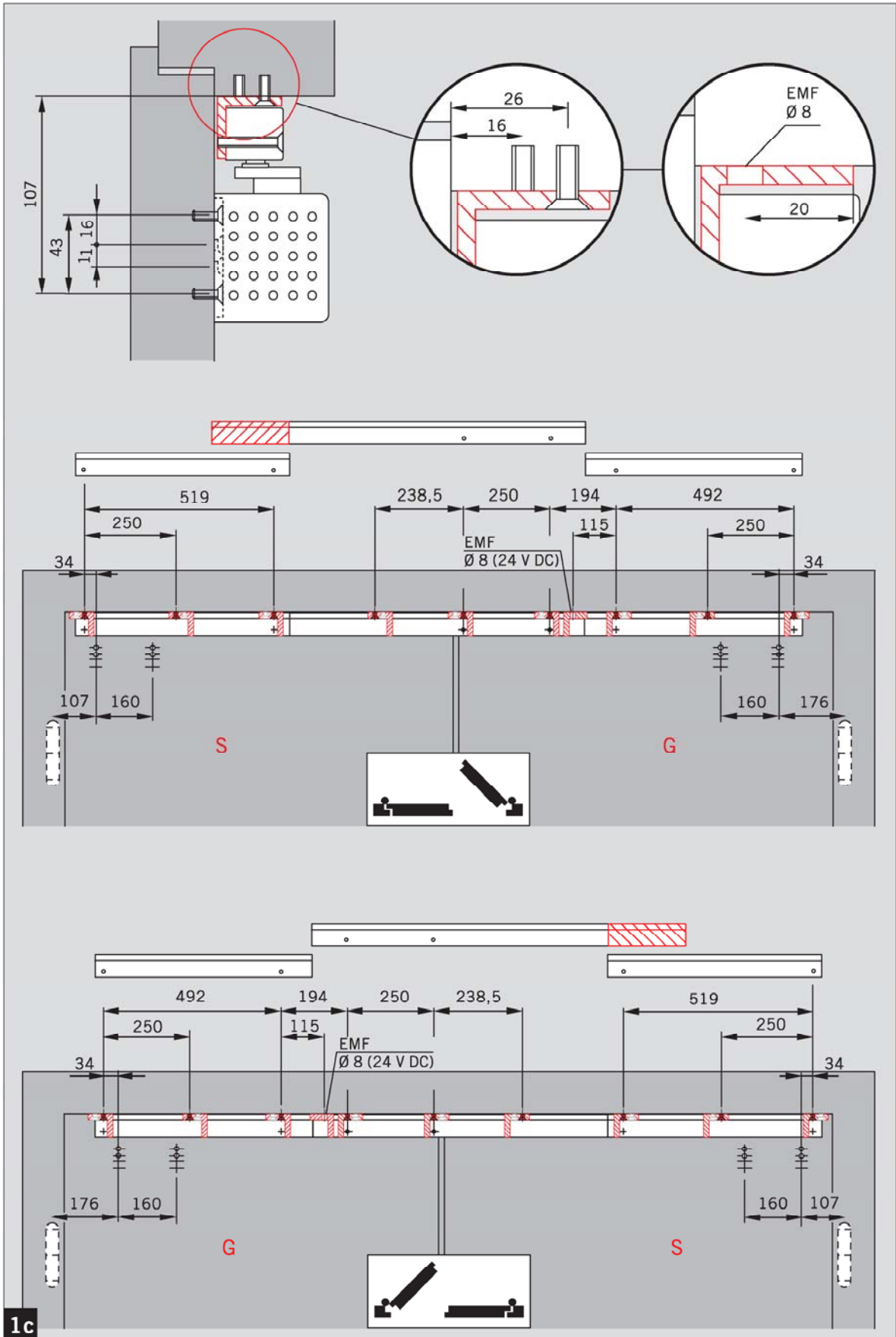
La prestazione del prodotto sopra identificato è conforme all'insieme delle prestazioni dichiarate. La presente dichiarazione di responsabilità viene emessa, in conformità al regolamento (UE) n. 305/2011, sotto la sola responsabilità del fabbricante sopra identificato.

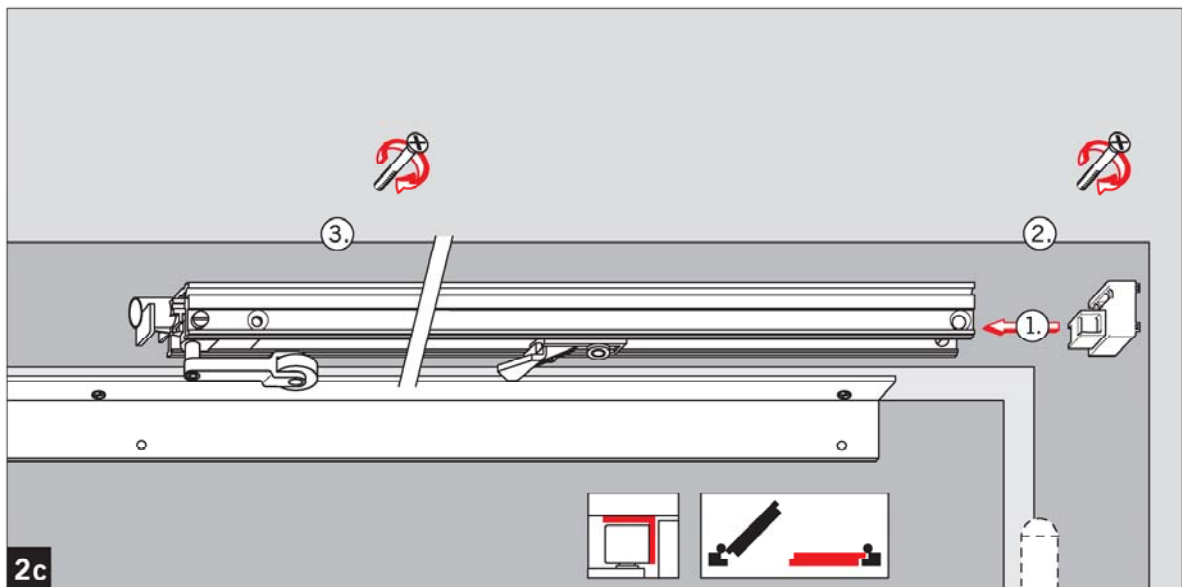
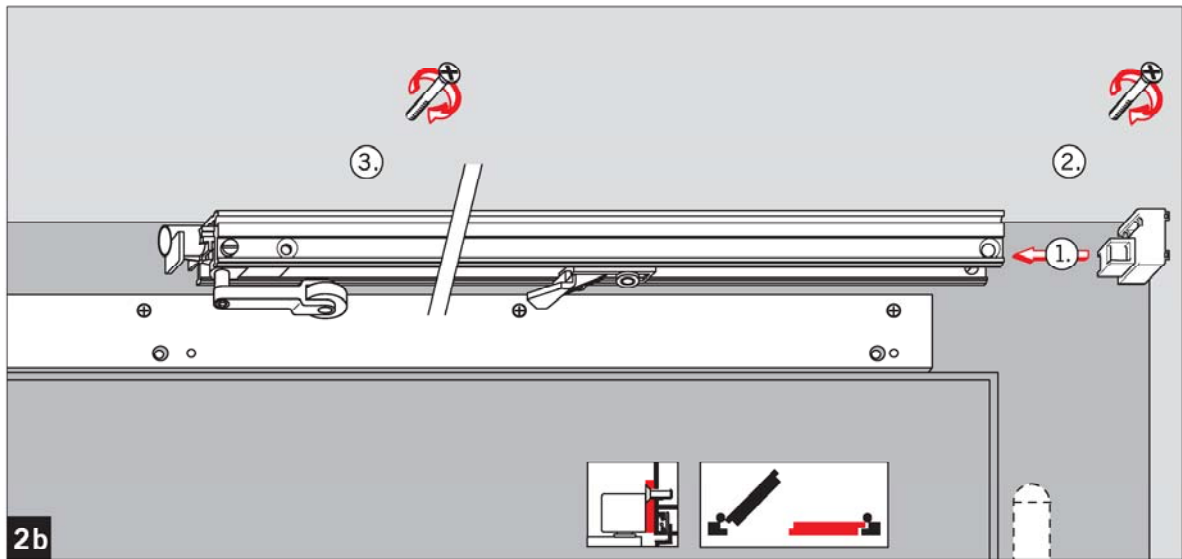
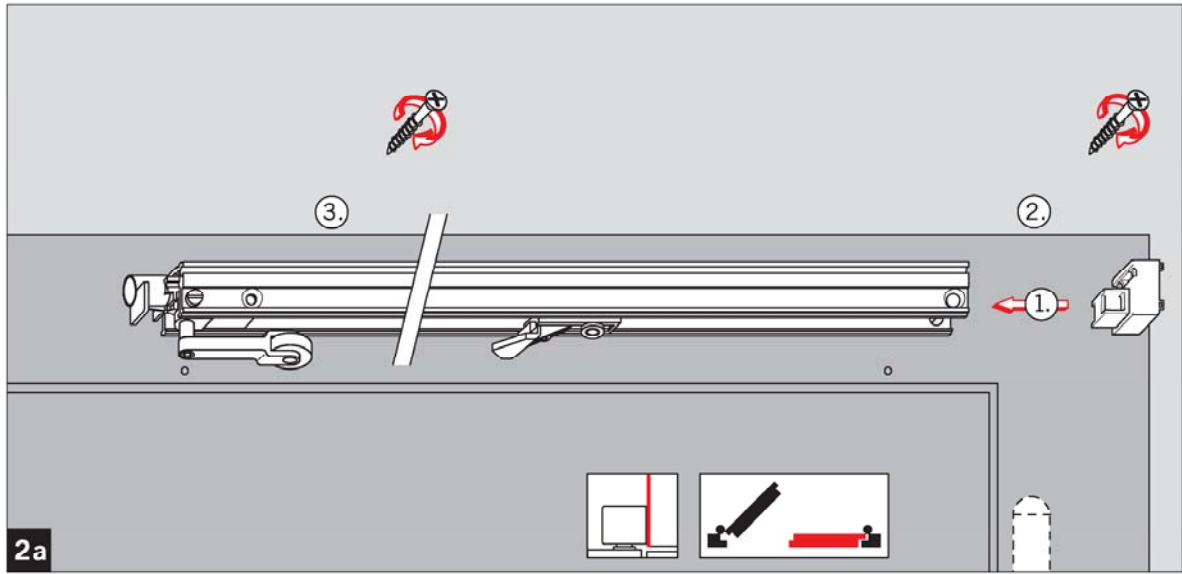
Firmato a nome e per conto del fabbricante da:

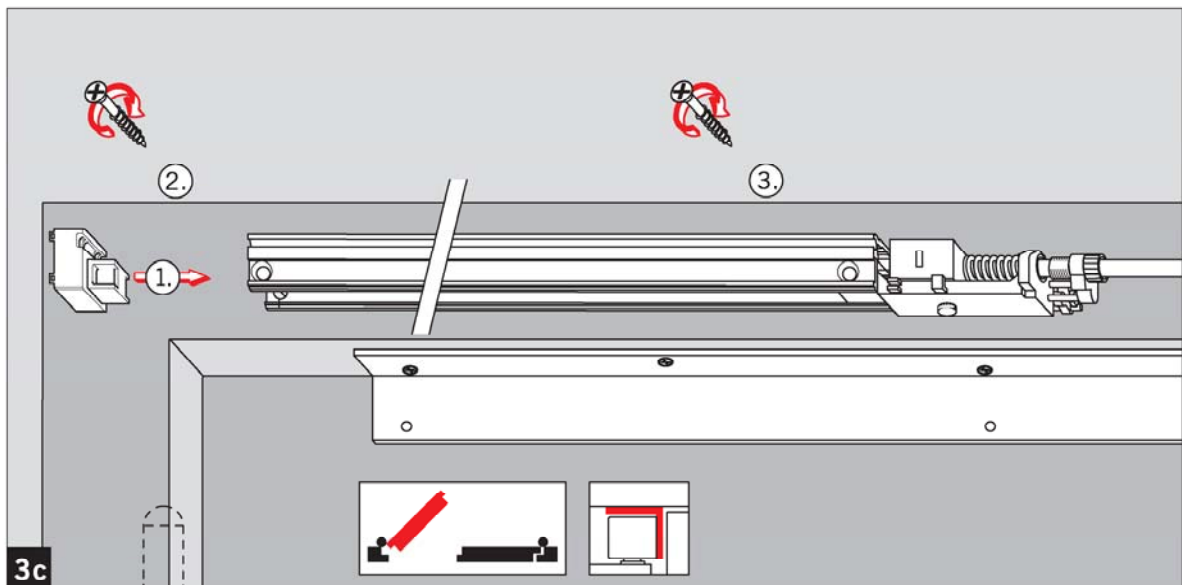
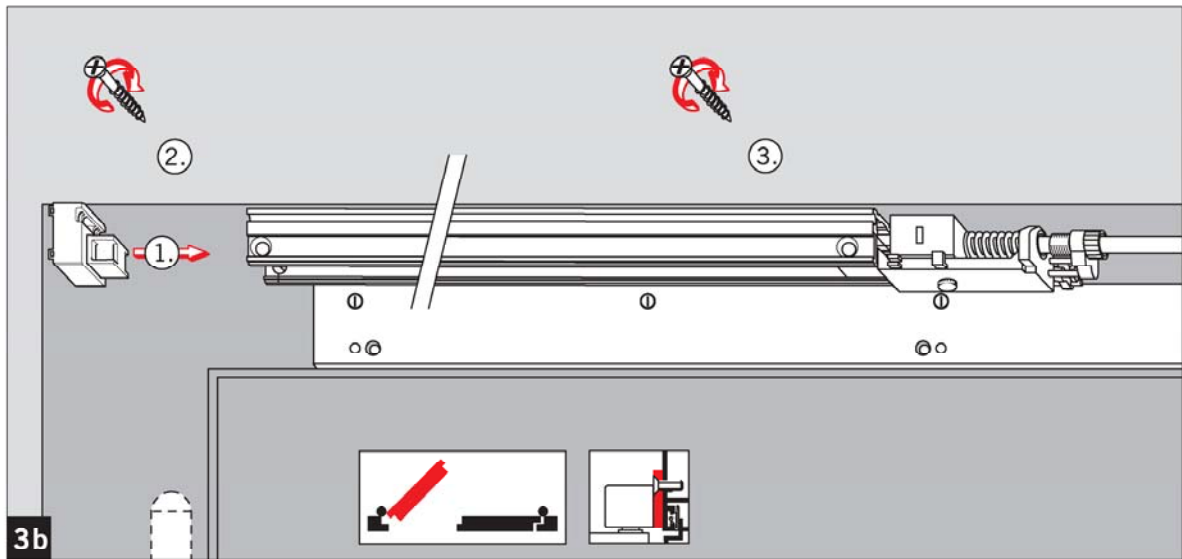
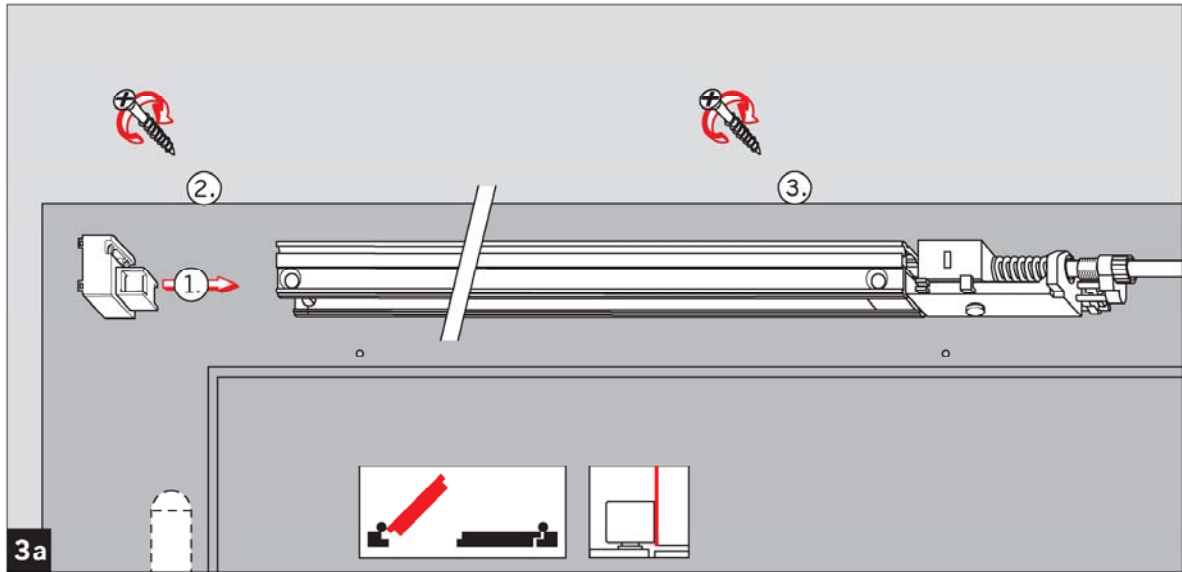
Ennepetal, 21.07.2014

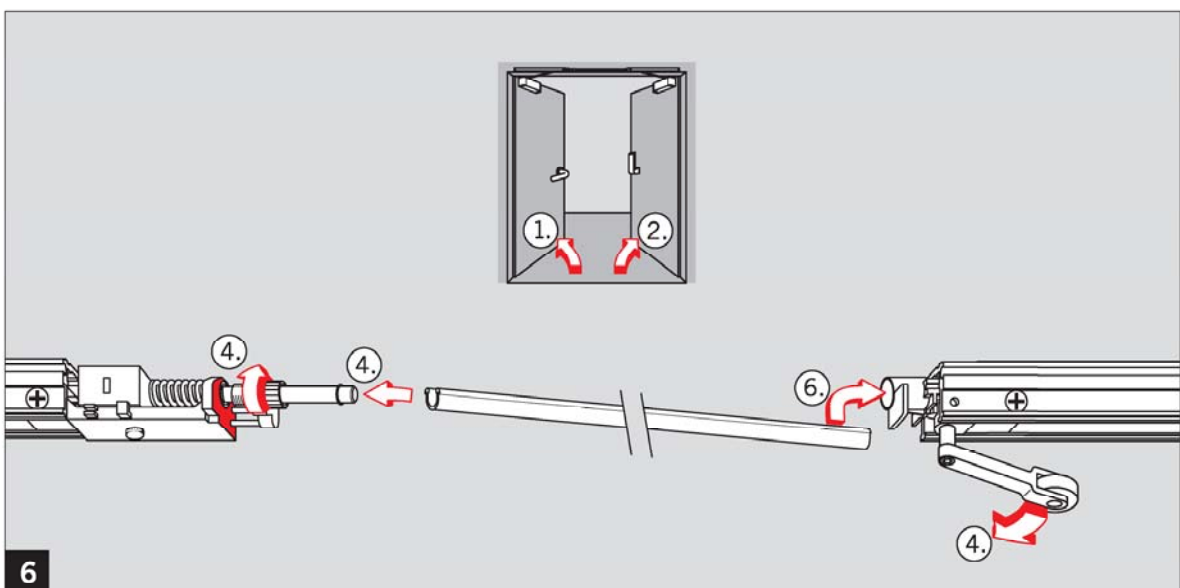
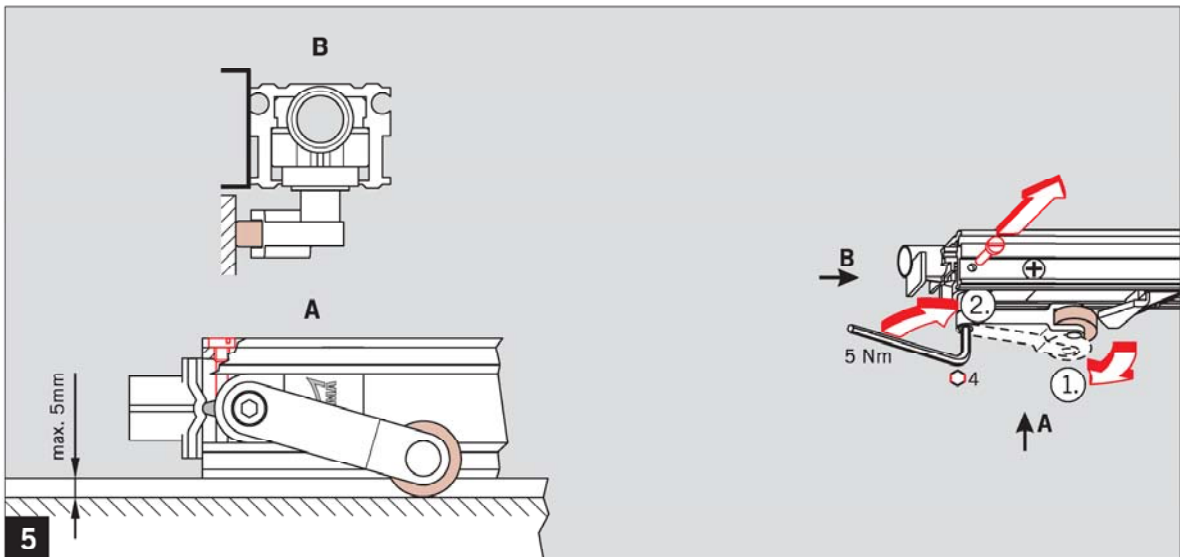
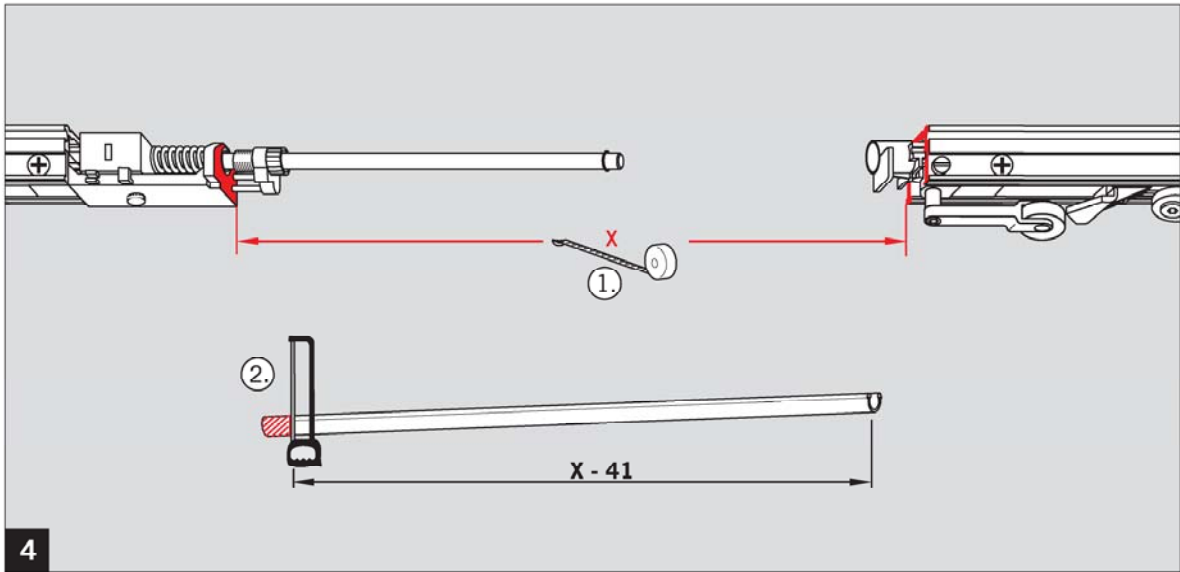


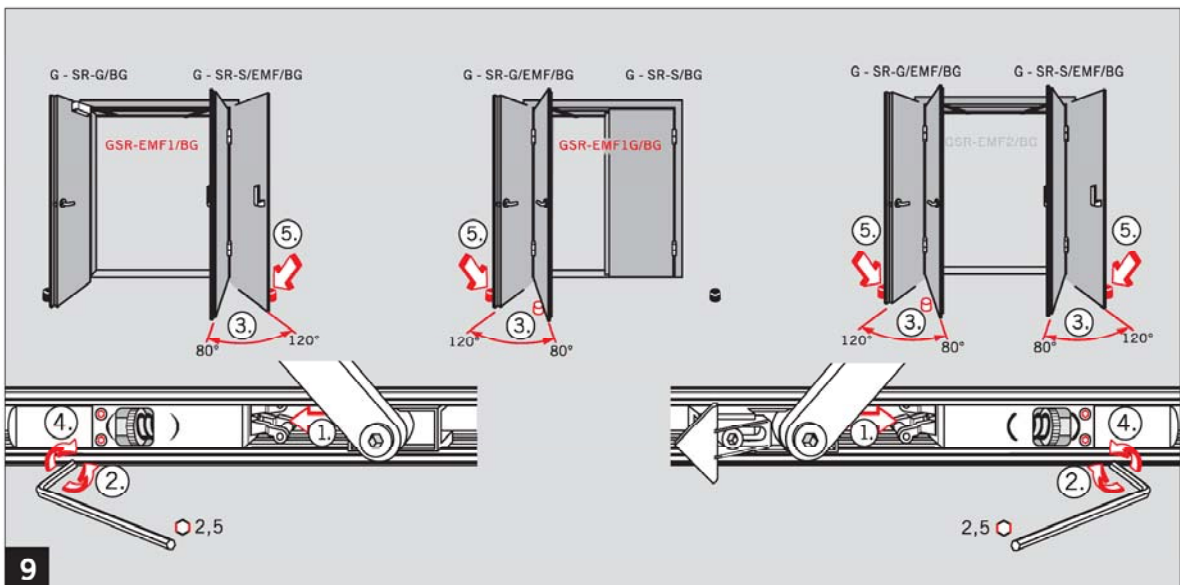
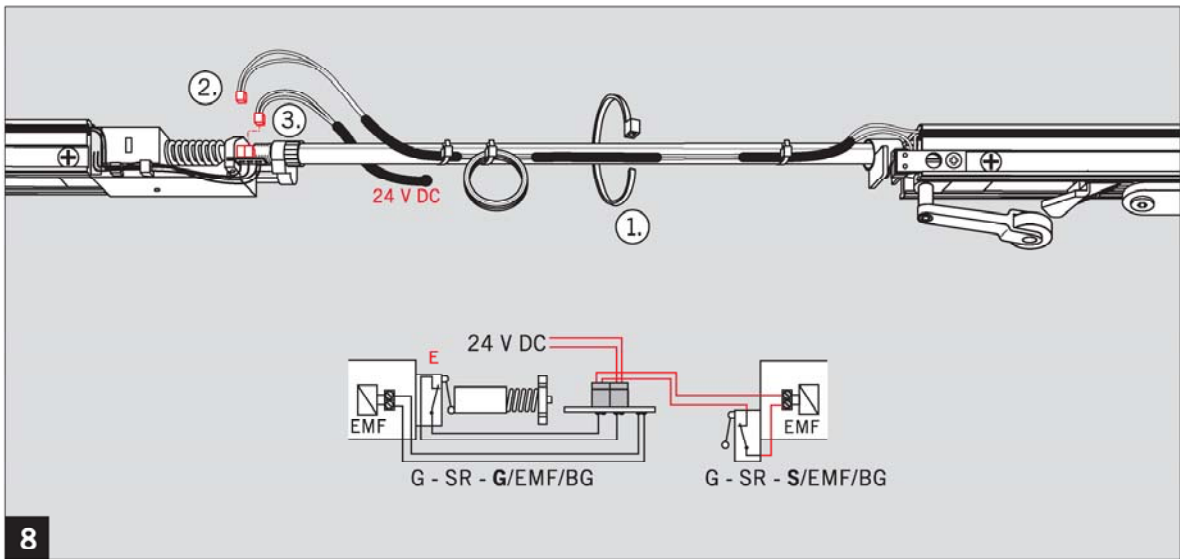
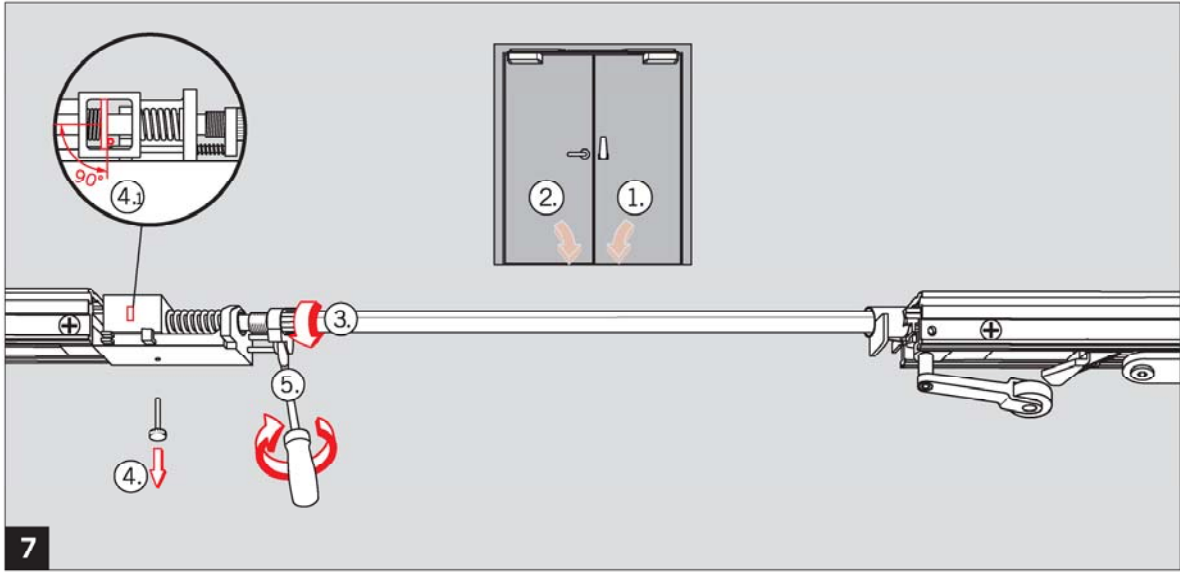
O. Schubert
Chief Operations Officer

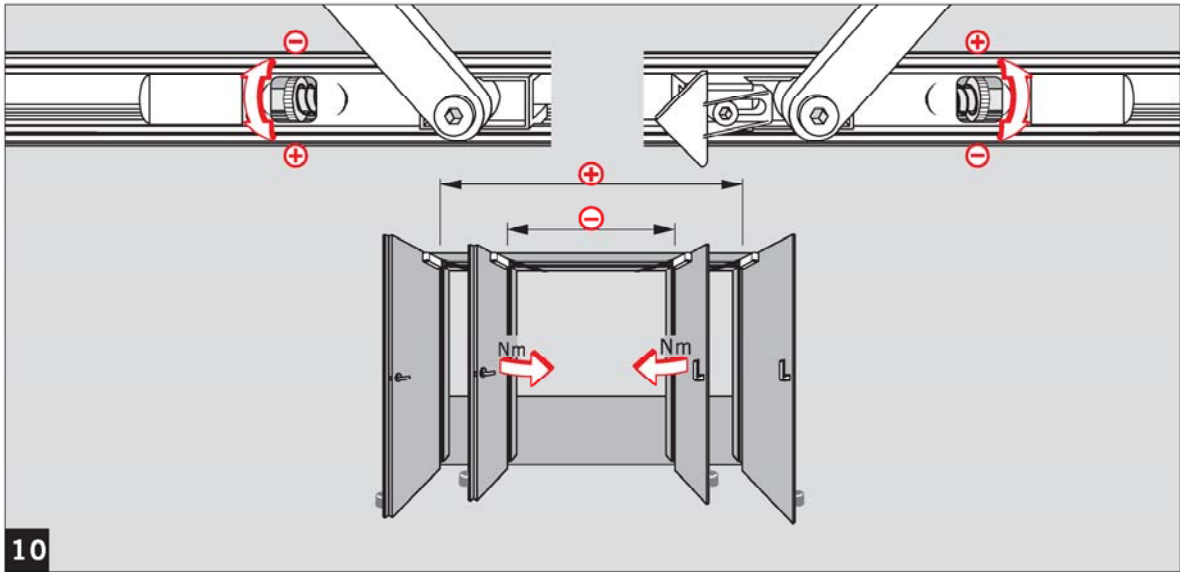




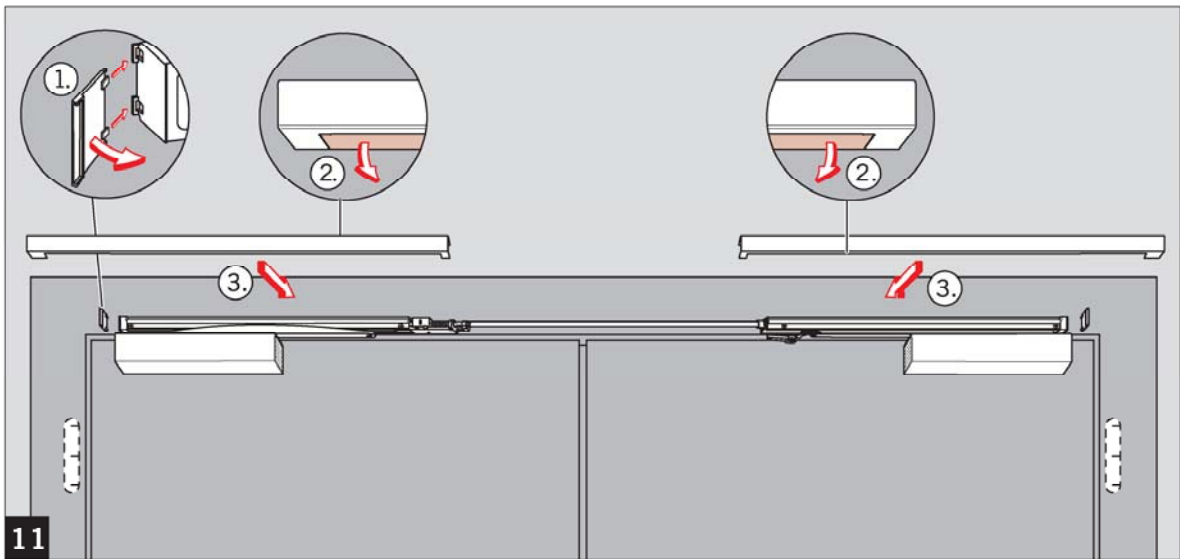




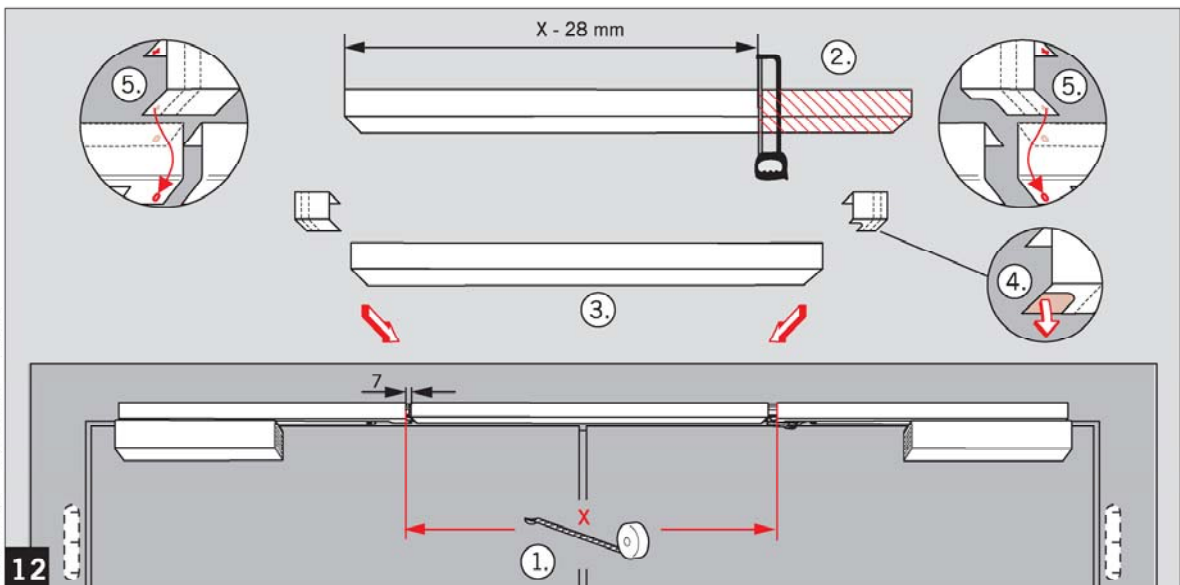




10



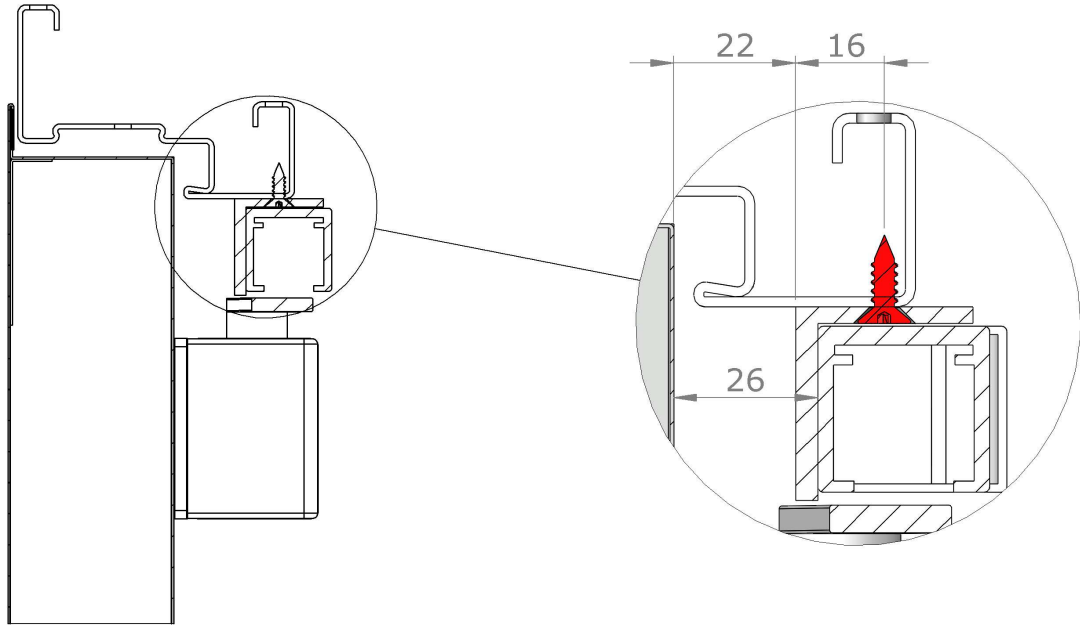
11



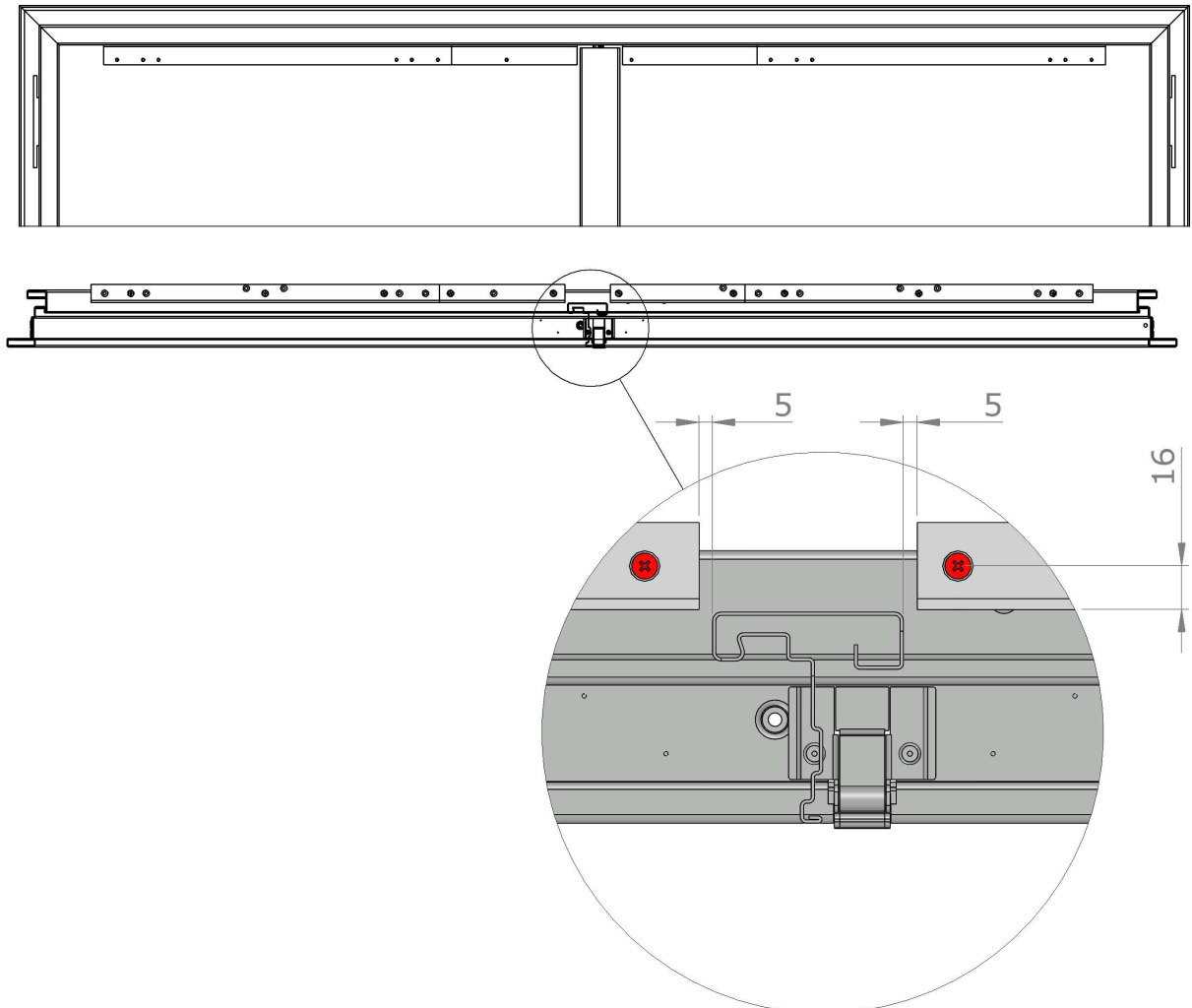
12

Änderungen vorbehalten
 Subject to change without notice

1



2



3

