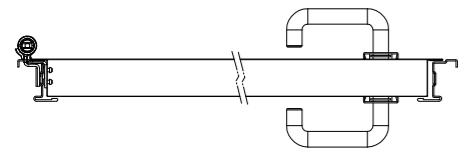
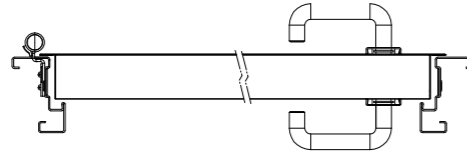


mod. **UNIVER-REVER**



mod. **PROGET**



**MANUTENZIONE**

Verificare periodicamente la corretta aderenza della guarnizione sul pavimento, diversamente eseguire le necessarie regolazioni con le viti A e B come indicato in figura 5.

Controllare la stabilità del fissaggio dei particolari di riscontro sul telaio.

Pulire annualmente il profilo mobile con guarnizione, sfilandolo a porta aperta.

**MAINTENANCE**

Check periodically the correct adhesion of the seal on the floor. If it does not work correctly, adjust screws A and B as mentioned in point 5.

Check stability of head plates on the frame.

Clean the moving profile yearly by extracting it from the opened door.

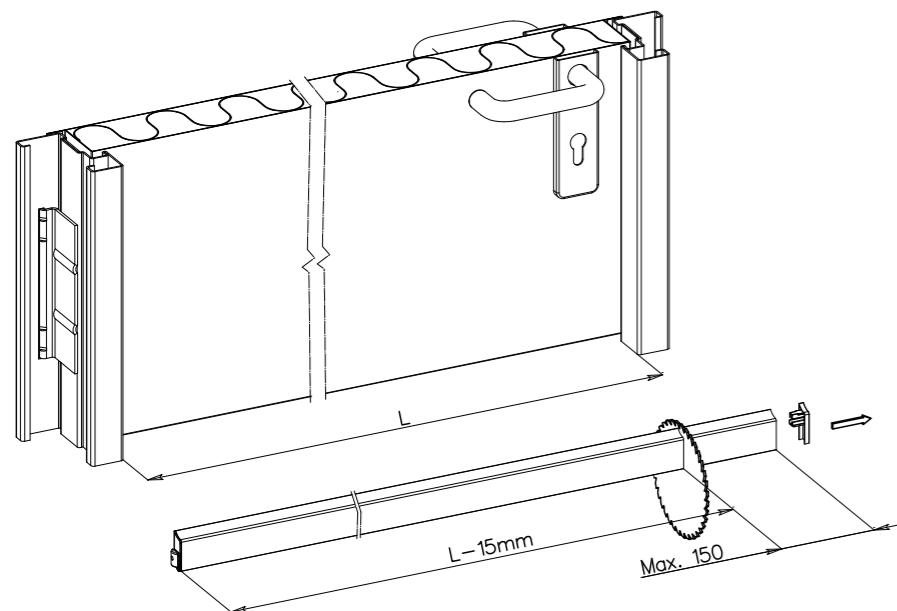
**ENTRETIEN**

Contrôler périodiquement la pression du joint sur le sol et si nécessaire ajuster en agissant sur les vis A et B comme indiqué au point 5.

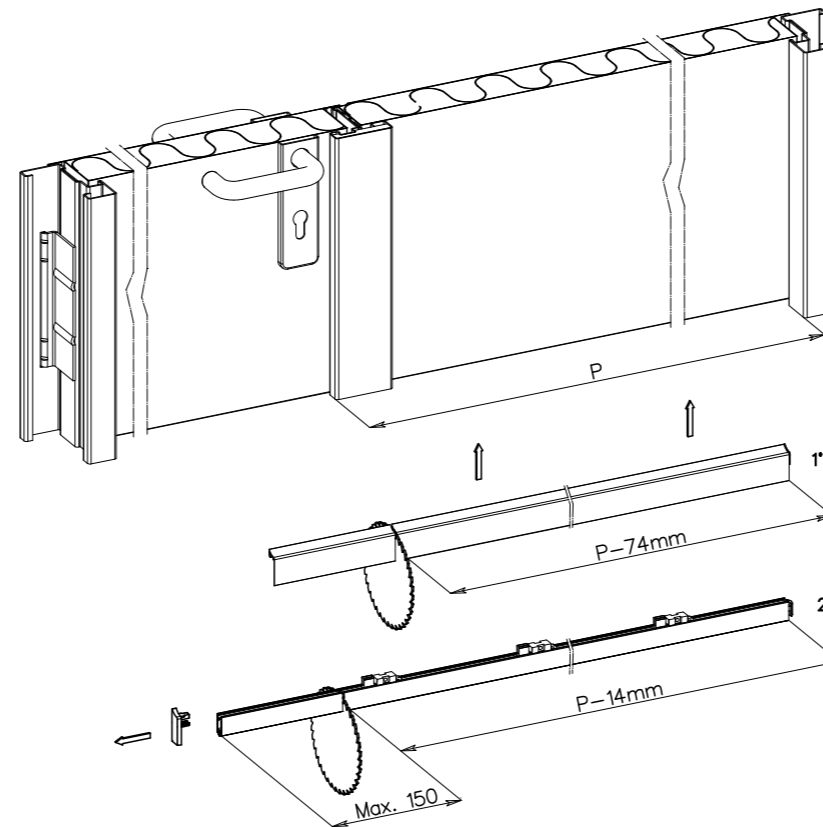
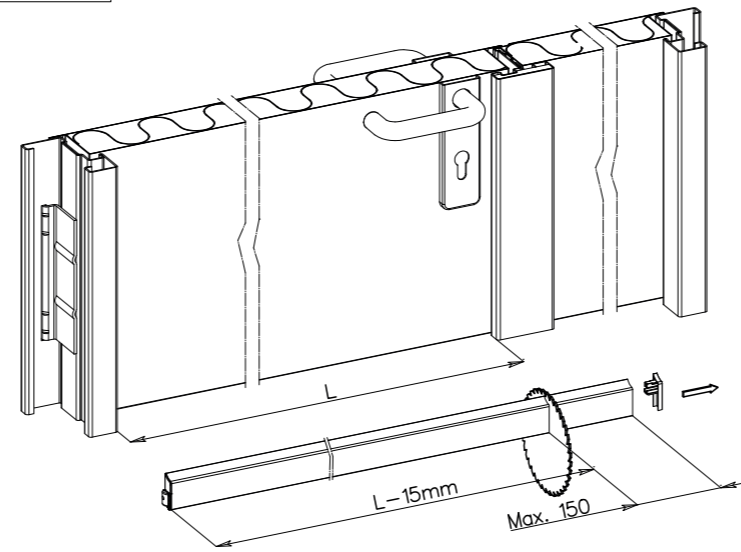
Contrôler la stabilité de la fixation des embouts.

Nettoyer annuellement le profil mobile avec joint en l'enlevant à porte ouverte.

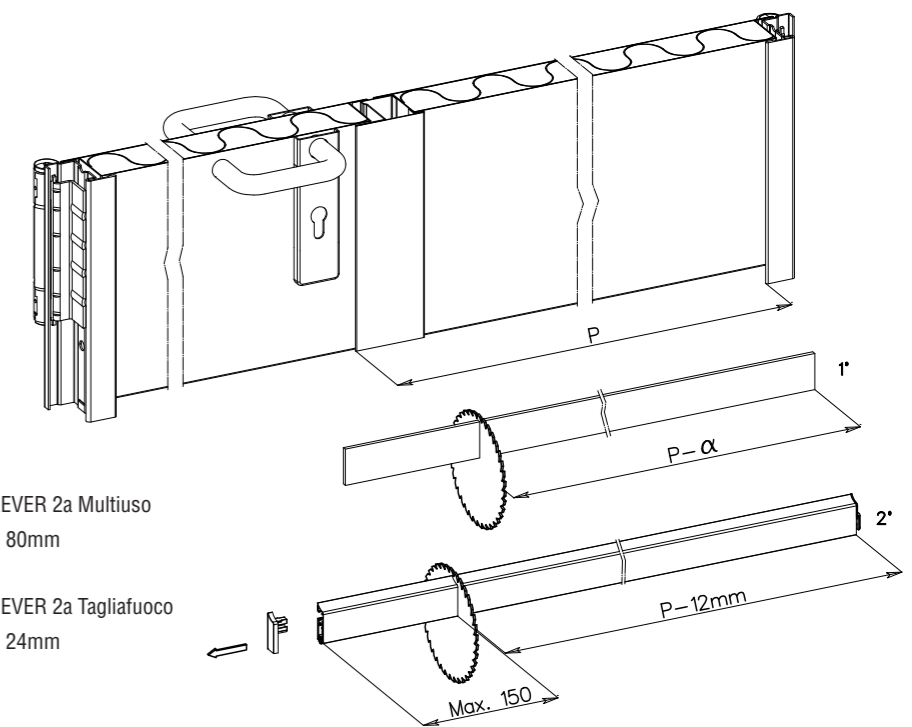
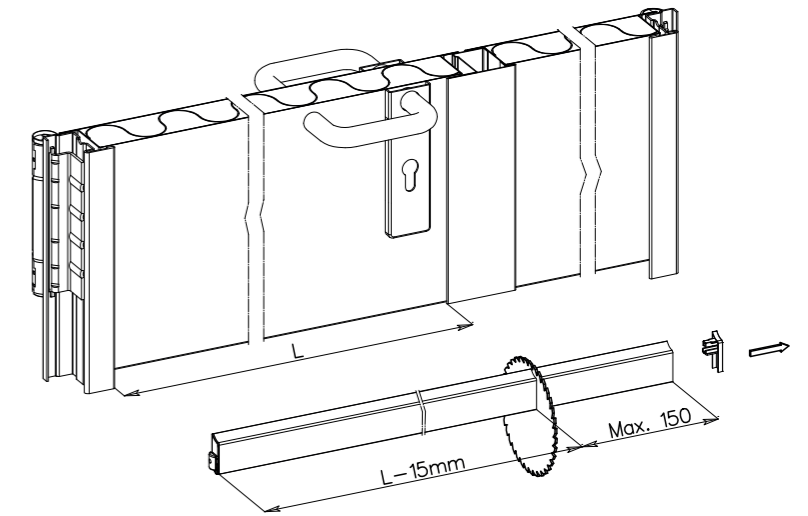
1 **UNIVER-REVER / PROGET 1a**



1 **PROGET 2a**



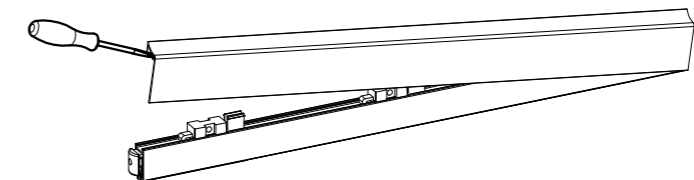
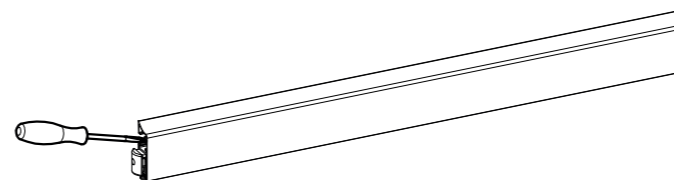
1 **UNIVER-REVER 2a**



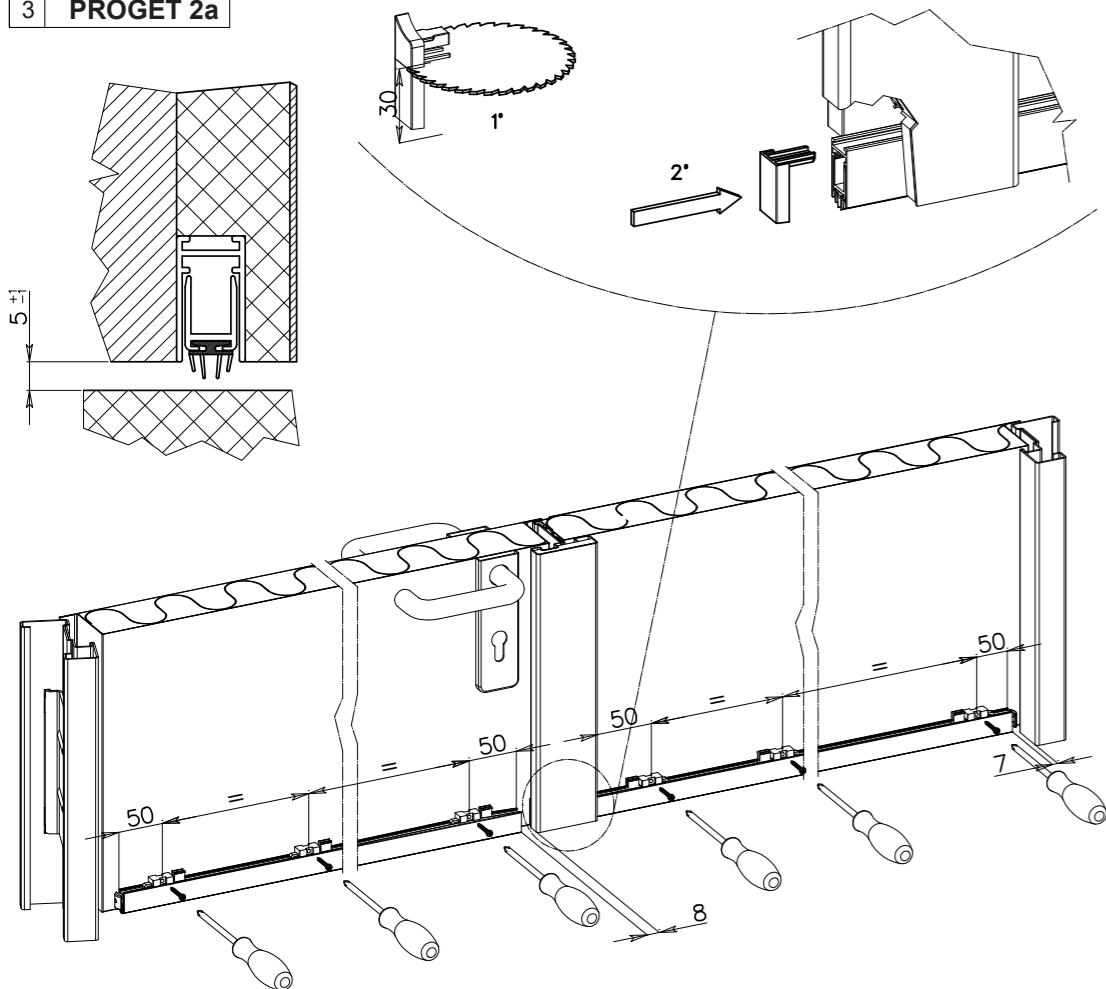
UNIVER-REVER 2a Multiuso  
 $\alpha = 80\text{mm}$

UNIVER-REVER 2a Tagliafuoco  
 $\alpha = 24\text{mm}$

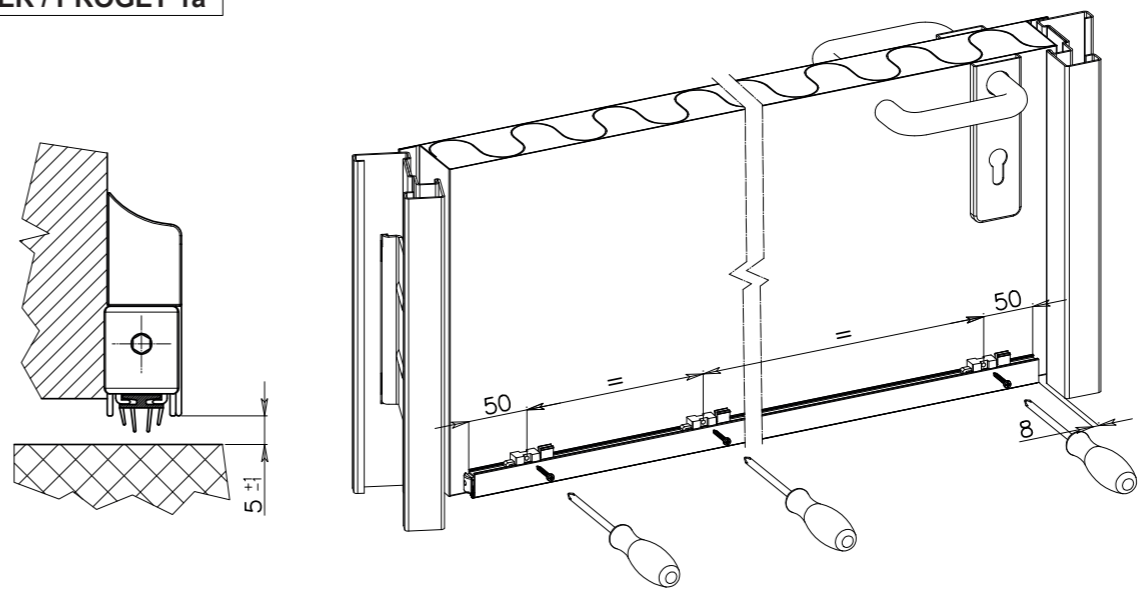
2 **UNIVER-REVER / PROGET**



3 PROGET 2a

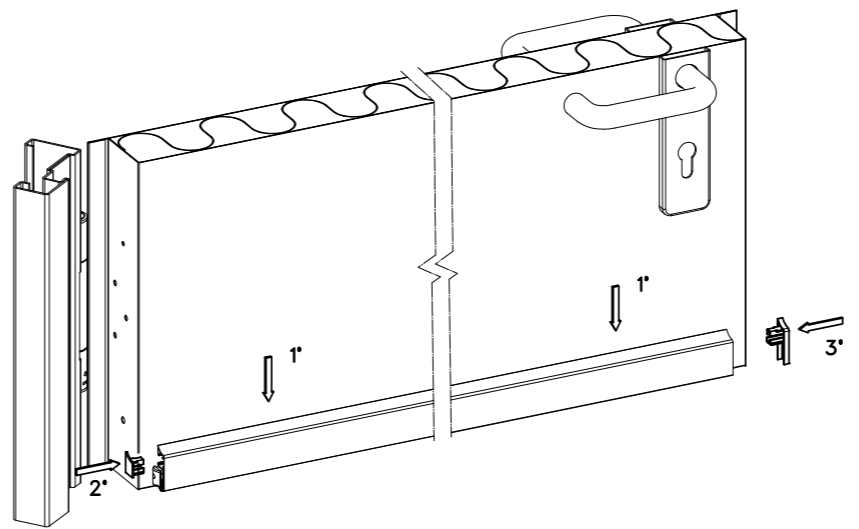


3 UNIVER-REVER / PROGET 1a

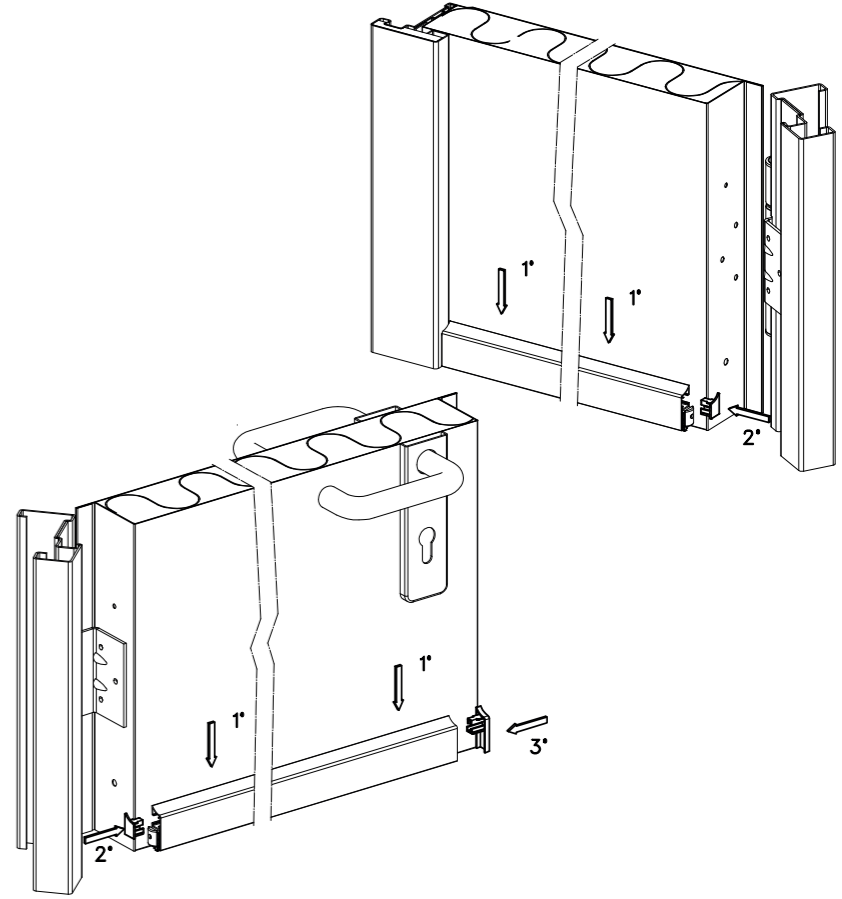


IF01  
I/GB/F  
5012005/1/2/4  
11/18

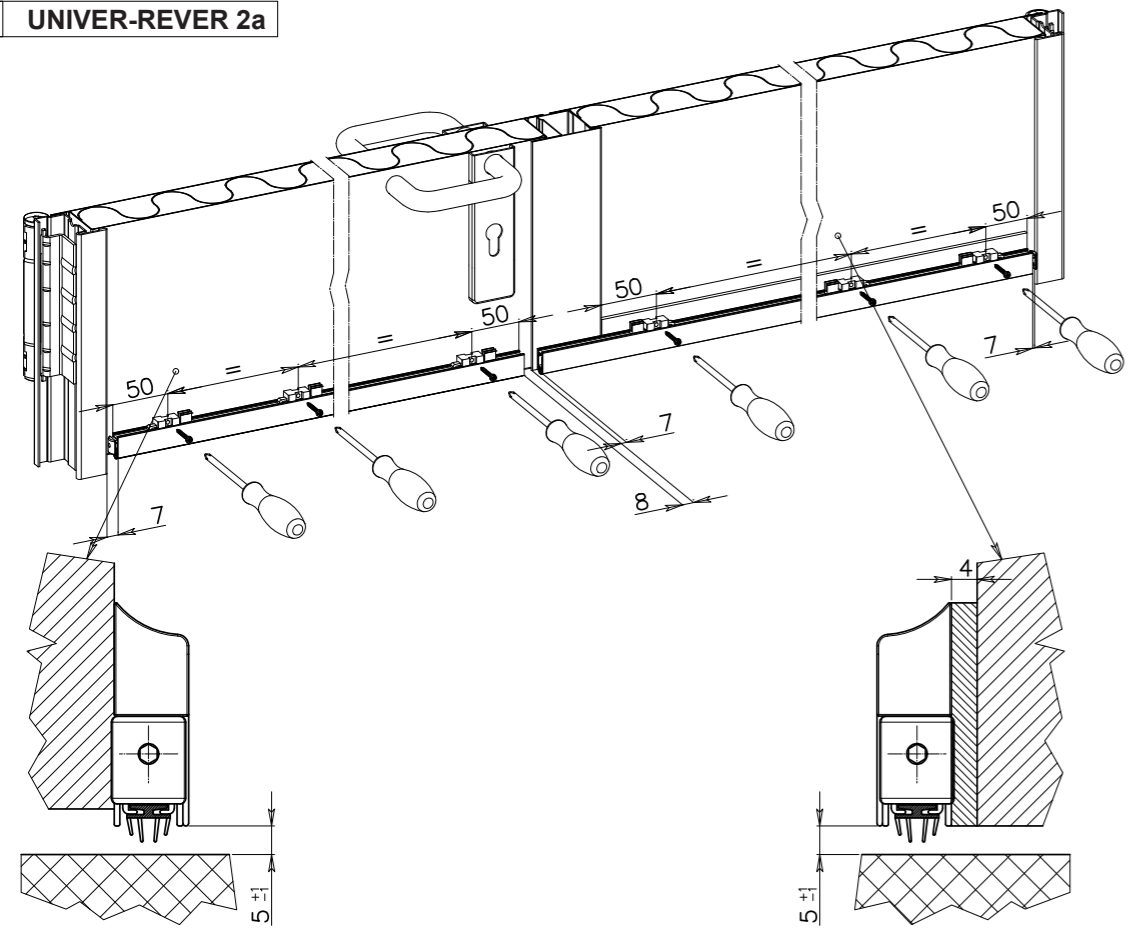
4 UNIVER-REVER / PROGET 1a



4 UNIVER-REVER / PROGET 2a



3 UNIVER-REVER 2a



5

