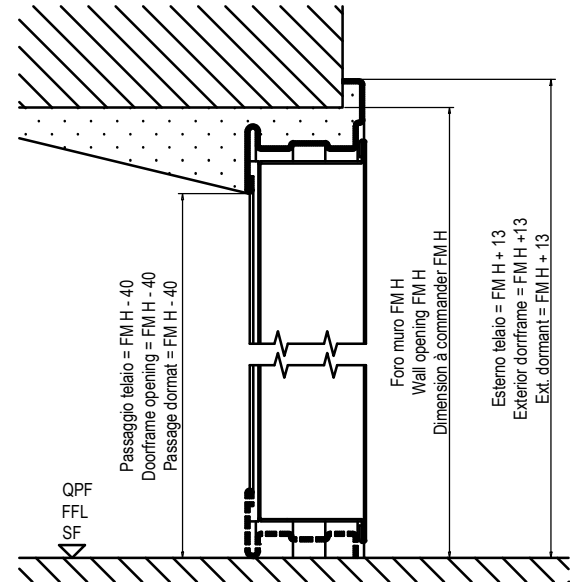
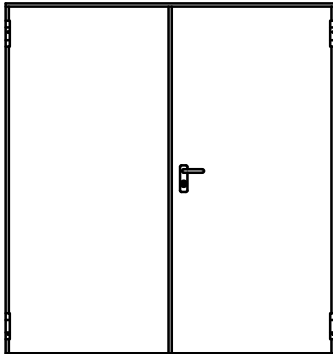


UNIVER MULTIUSO
 UNIVER MULTIPURPOSE
 UNIVER MULTIUSAGE



Sezione verticale
 Vertical cross section
 Coupe vertical



Sezione orizzontale
 Horizontal cross section
 Coupe horizontale

Passaggio telaio = FM L - 74
 Doorframe opening = FM L - 74
 Passage dormant = FM L - 74

