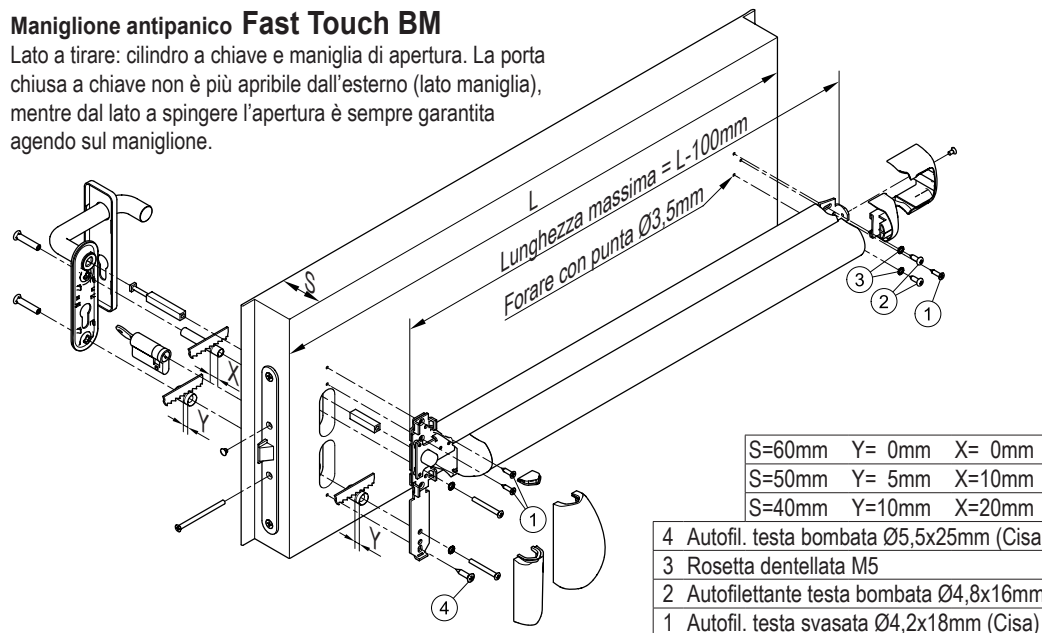


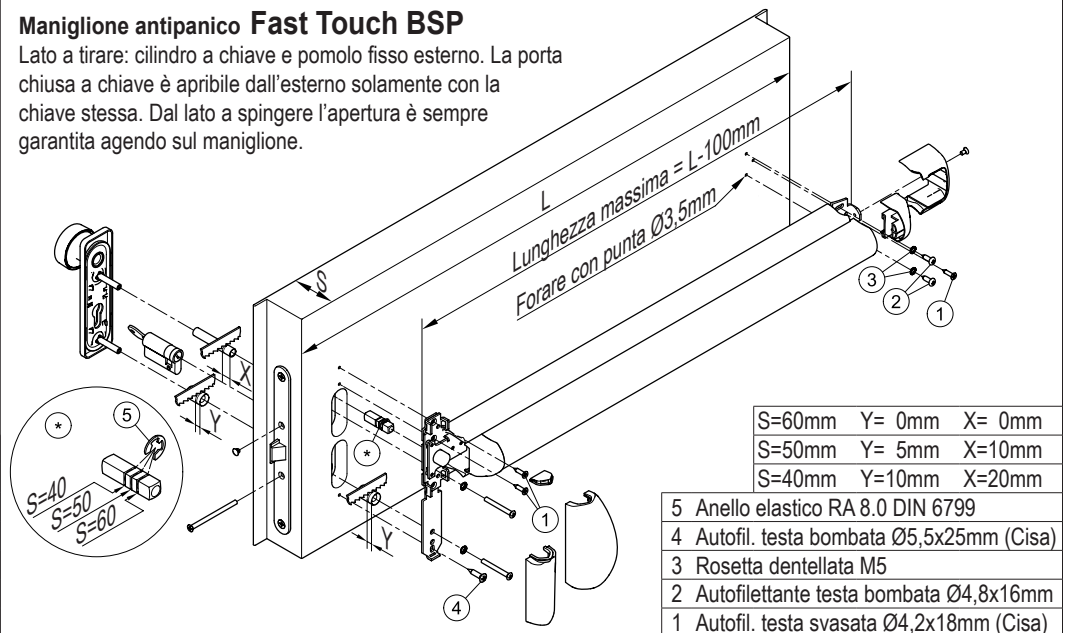
Maniglione antipanico Fast Touch BM

Lato a tirare: cilindro a chiave e maniglia di apertura. La porta chiusa a chiave non è più apribile dall'esterno (lato maniglia), mentre dal lato a spingere l'apertura è sempre garantita agendo sul maniglione.



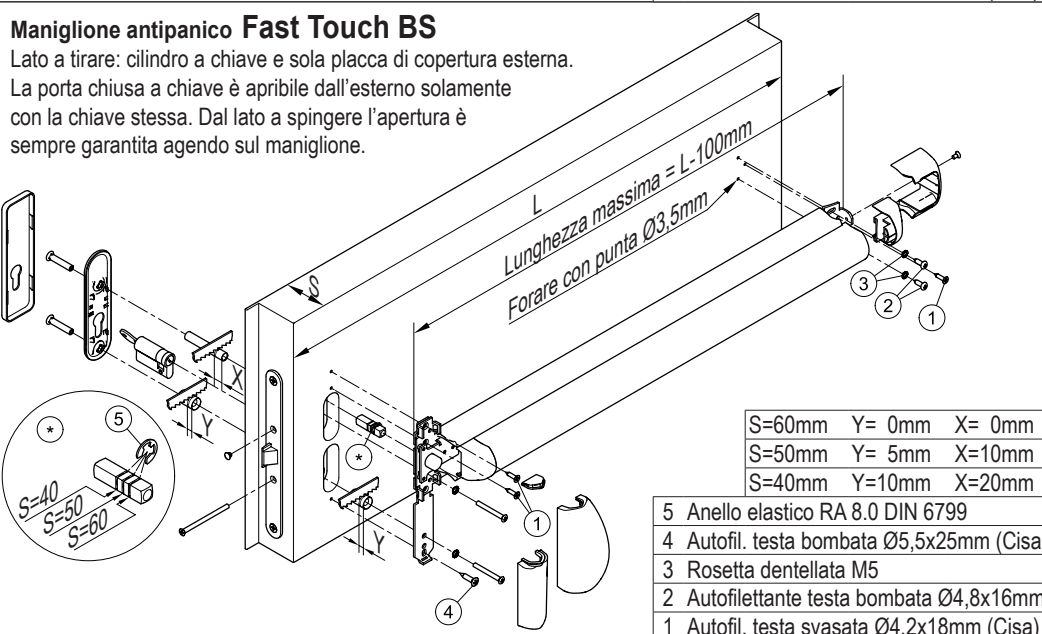
Maniglione antipanico Fast Touch BSP

Lato a tirare: cilindro a chiave e pomolo fisso esterno. La porta chiusa a chiave è apribile dall'esterno solamente con la chiave stessa. Dal lato a spingere l'apertura è sempre garantita agendo sul maniglione.



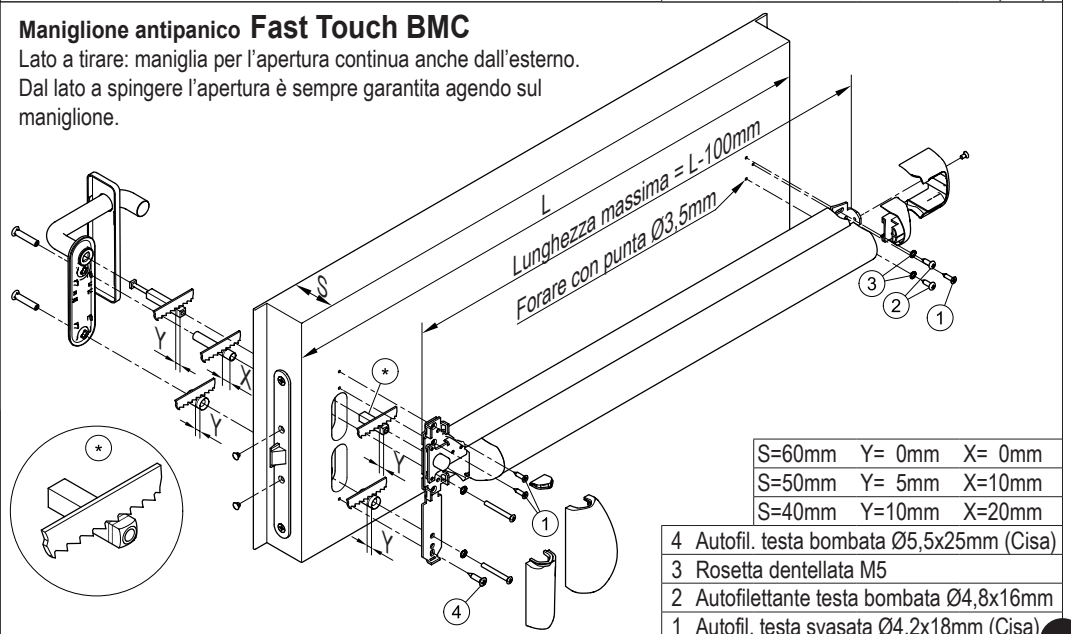
Maniglione antipanico Fast Touch BS

Lato a tirare: cilindro a chiave e sola placca di copertura esterna. La porta chiusa a chiave è apribile dall'esterno solamente con la chiave stessa. Dal lato a spingere l'apertura è sempre garantita agendo sul maniglione.



Maniglione antipanico Fast Touch BMC

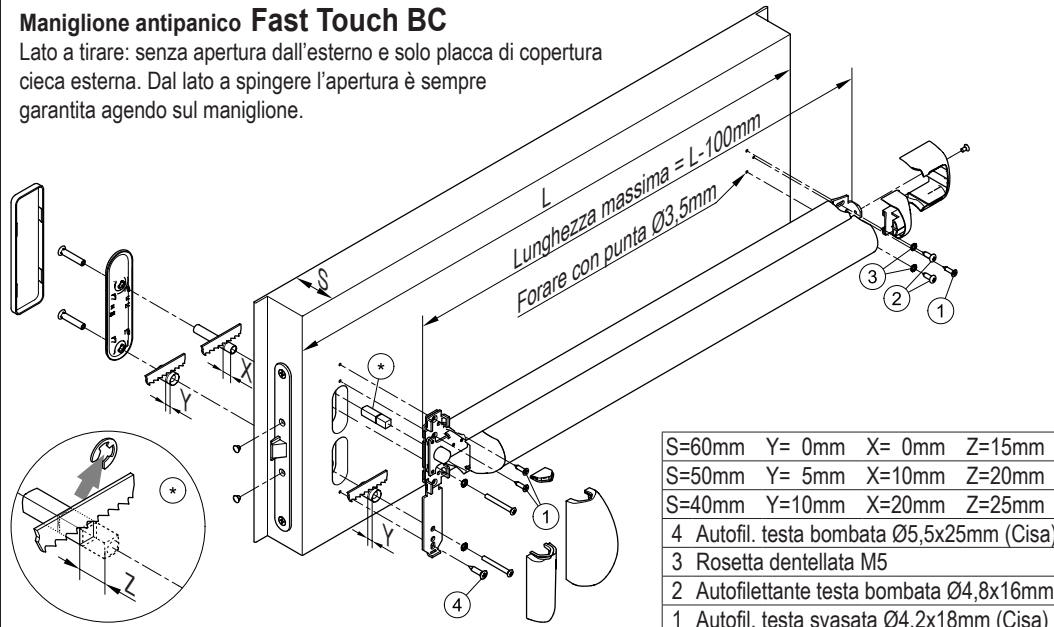
Lato a tirare: maniglia per l'apertura continua anche dall'esterno. Dal lato a spingere l'apertura è sempre garantita agendo sul maniglione.



Istruzione per l'installazione di maniglione antipanico FAST TOUCH su porte UNIVER - REVER

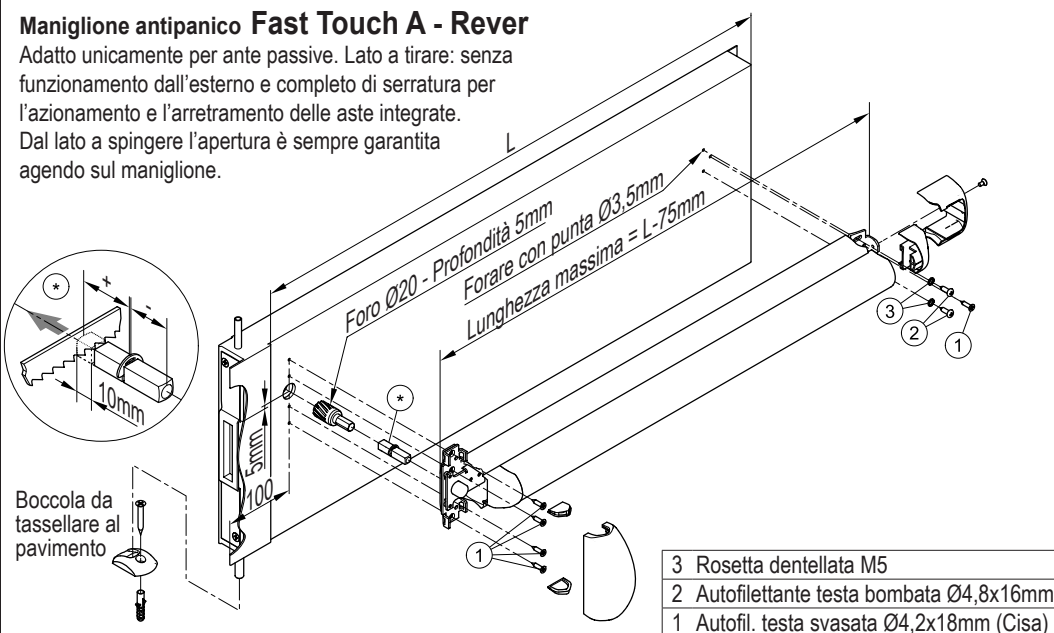
Maniglione antipanico Fast Touch BC

Lato a tirare: senza apertura dall'esterno e solo placca di copertura cieca esterna. Dal lato a spingere l'apertura è sempre garantita agendo sul maniglione.



Maniglione antipanico Fast Touch A - Rever

Adatto unicamente per ante passive. Lato a tirare: senza funzionamento dall'esterno e completo di serratura per l'azionamento e l'arretramento delle aste integrate. Dal lato a spingere l'apertura è sempre garantita agendo sul maniglione.



Maniglione antipanico Fast Touch A - Univer

Adatto unicamente per ante passive. Lato a tirare: senza funzionamento dall'esterno e completo di serratura per l'azionamento e l'arretramento delle aste integrate. Dal lato a spingere l'apertura è sempre garantita agendo sul maniglione.

